

第78回国民スポーツ大会バドミントン競技群馬予選会（シングルス） ベスト8

2024.04.13 伊勢崎市民第二体育館

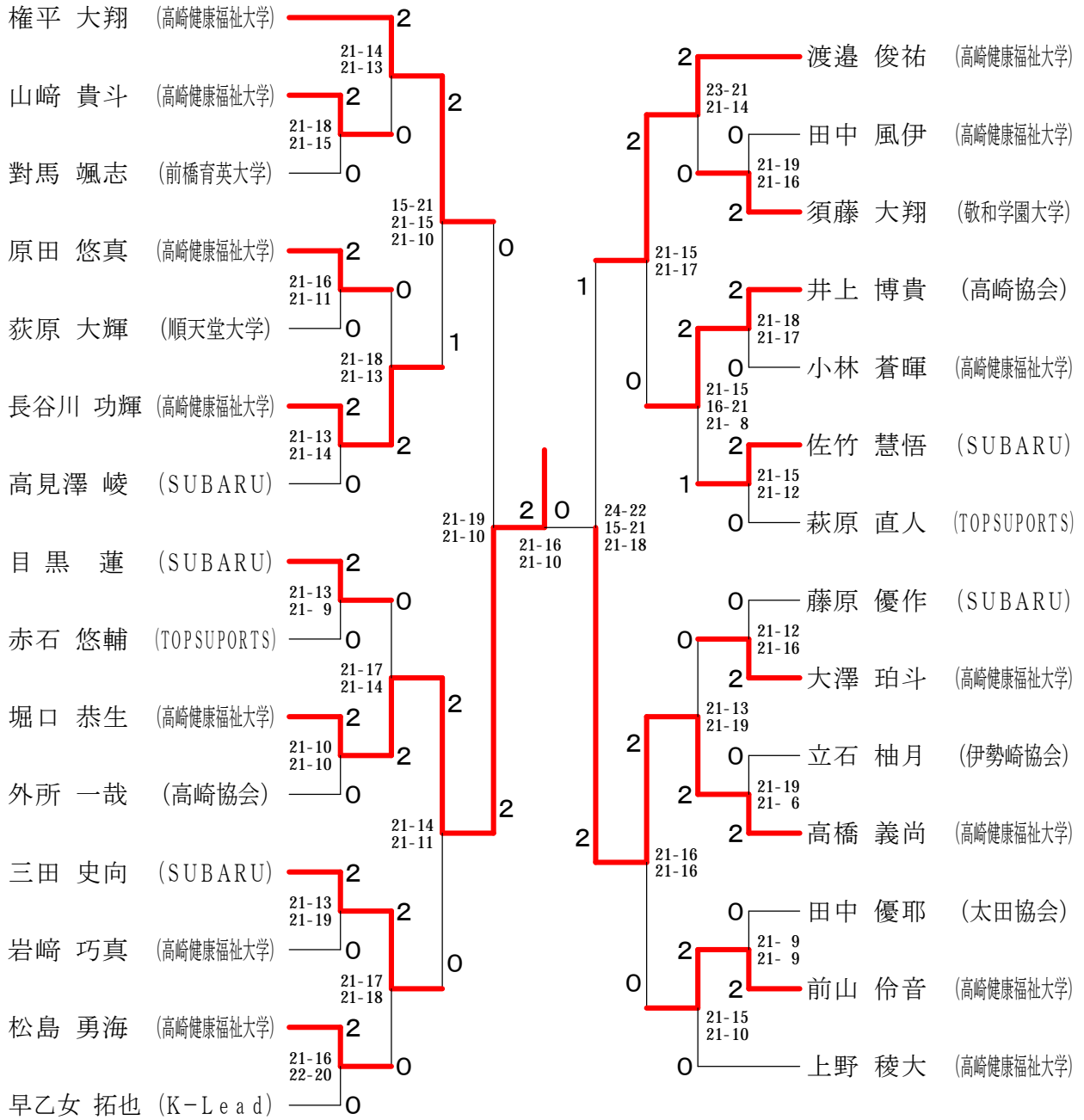
種目	優勝	準優勝	三位		五位				参加数
男子単	堀口 恭生 (高崎健康福祉大学)	高橋 義尚 (高崎健康福祉大学)	渡邊 俊祐 (高崎健康福祉大学)	権平 大翔 (高崎健康福祉大学)	三田 史向 (SUBARU)	前山 伶音 (高崎健康福祉大学)	井上 博貴 (高崎協会)	長谷川 功輝 (高崎健康福祉大学)	29
女子単	近藤 ももな (羽衣国際大学)	柏瀬 倫佳 (羽衣国際大学)	新井 瞳伽 (高崎健康福祉大学)	秋山 萌衣奈 (高崎健康福祉大学)	大方 椎菜 (高崎健康福祉大学)	目黒 恵夢 (太田協会)	平野 詩音 (高崎健康福祉大学)	高橋 未成 (高崎健康福祉大学)	16

第78回国民スポーツ大会バドミントン競技群馬予選会（ダブルス） ベスト8

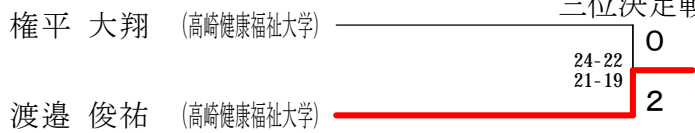
2024.04.14 四つ葉学園

種目	優勝	準優勝	三位		五位				参加数
男子複	目黒 蓮 須藤 大翔 (SUBARU・敬和学園大学)	小林 蒼暉 松島 勇海 (高崎健康福祉大学)	長谷川 功輝 高橋 義尚 (高崎健康福祉大学)	権平 大翔 前山 伶音 (高崎健康福祉大学)	渡邊 俊祐 堀口 恭生 (高崎健康福祉大学)	山崎 貴斗 田中 風伊 (高崎健康福祉大学)	早乙女 拓也 井上 博貴 (K-Lead・高崎協会)	原田 悠真 上野 稔大 (高崎健康福祉大学)	15
女子複	近藤 ももな 目黒 恵夢 (羽衣国際大学・太田協会)	木村安寿 柏瀬 倫佳 (日本体育大学・羽衣国際大学)	新井 瞳伽 高橋 未成 (高崎健康福祉大学)	大方 椎菜 藤澤 心優 (高崎健康福祉大学)	平野 詩音 湯本 凜音 (高崎健康福祉大学)	山崎 菜由 渡邊 響 (高崎健康福祉大学)	円間 涼子 金谷 美沙輝 (太田協会)	秋山 萌衣奈 望月 里歩 (高崎健康福祉大学)	8

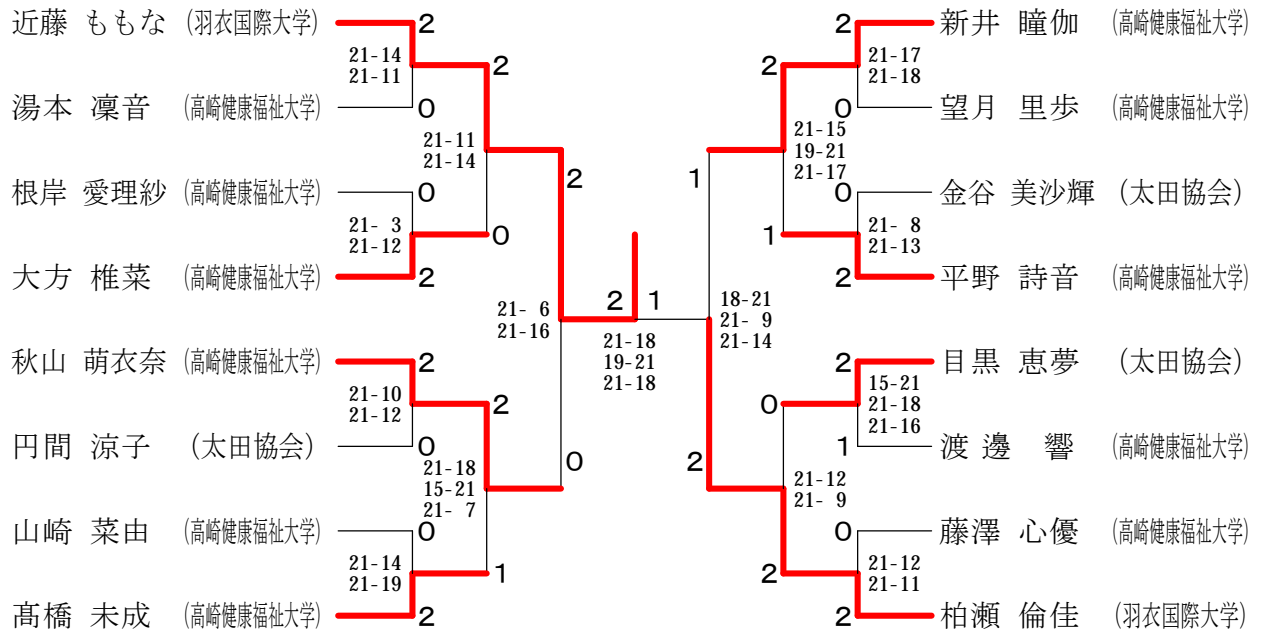
# 男子シングルス



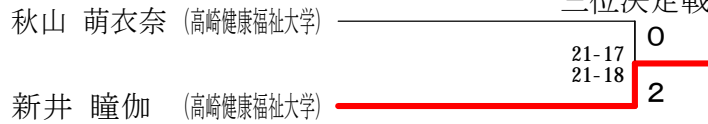
## 三位決定戦



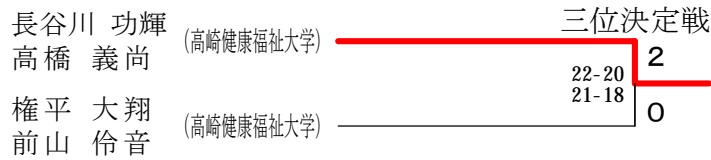
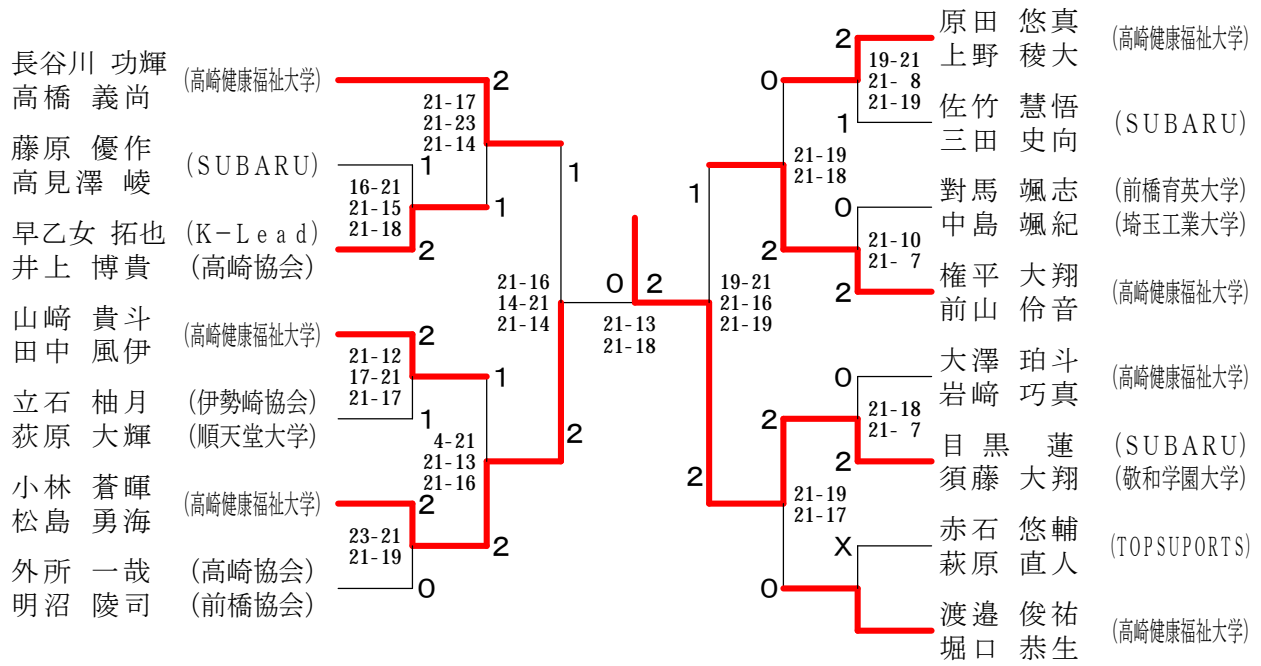
女子シングルス



三位決定戦



## 男子ダブルス



## 女子ダブルス

