

第44回 北毛地区レクリエーション大会

日 時 令和6年 7月15日(月)

会 場 渋川市子持社会体育館

主 催 群馬県バドミントン協会

主 管 群馬県バドミントン協会事業本部
渋川市バドミントン協会

後 援 渋川市
渋川市スポーツ協会

<競技及び審判上の注意>

本大会は、「公益財団法人 日本バドミントン協会」競技規則に準じて行いますが、以下のとおりポイント等を制限します。

◆ポイントについて

- ・予選リーグ : 21ポイント1ゲーム(延長なし)
- ・決勝トーナメント: 15ポイント3ゲーム(延長なし)

◆予選リーグが全て終了した時点で、決勝トーナメントの抽選を行います。

◆審判について

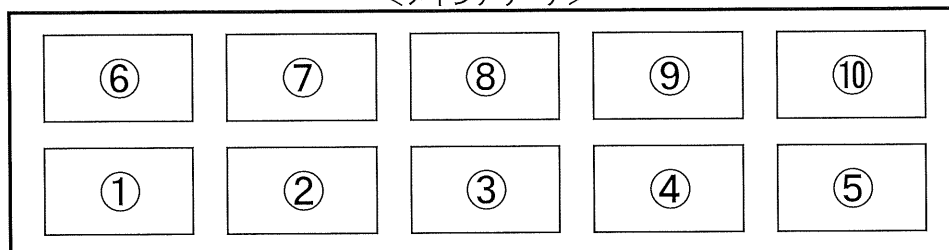
- ・予選リーグ : 次の試合が控えているリーグの方々にて実施
- ・決勝トーナメント: 同一コートにおける前試合の敗者が主審、勝者が線審
ただし初戦については、本部からコールします。

<注意事項>

- ◆フロア内の飲食は禁止いたします。
- ◆館内及びロビーのゴミ・空き缶等、持ち込んだ物は責任を持って持ち帰ってください。
- ◆温水シャワーが有料(100円)で利用できます。ご利用の方はロビーにある事務所へ申し出てください。

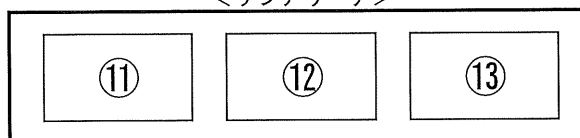
<コート番号>

<メインアリーナ>



本部席

<サブアリーナ>



(出入口側)

※ コロナ対策について

- ・大会当日発熱(37.5度以上)のある人及び体調の悪い人は参加を自粛してください。
- ・マスク着用は個人の判断とします。
- ・消毒液を本部で用意します。
- ・試合中窓を開けてカーテンを閉めた状態で換気を実施します。
- ・試合前後の握手はせずにネット前でお辞儀で代用してください。
- ・昼食は対面で行わず、会話は自粛してください。

※ 熱中症特別警戒アラート(35以上)発令時の対応について

熱中症特別警戒アラートが発令された場合、大会を中止いたします。

<第44回北毛地区レクリエーション大会> タイムテーブル

※(カッコ)内は、担当審判を示す

コート番号		1	2	3	4	5	6	7	8	9	10	11	12	13
予選	9:30	女子Aリーグ (女子Eリーグ)	女子Bリーグ (女子Fリーグ)	女子Cリーグ (女子Gリーグ)	女子Dリーグ (混合Aリーグ)	女子Hリーグ (女子Iリーグ)	混合Dリーグ (混合Eリーグ)	男子Aリーグ (男子Eリーグ)	男子Bリーグ (男子Fリーグ)	男子Cリーグ (男子Gリーグ)	男子Dリーグ (男子Hリーグ)	男子Iリーグ (男子Kリーグ)	男子Jリーグ (混合Gリーグ)	
	10:15	女子Eリーグ (女子Aリーグ)	女子Fリーグ (女子Bリーグ)	女子Gリーグ (女子Cリーグ)	混合Aリーグ (女子Dリーグ)	女子Iリーグ (女子Hリーグ)	混合Eリーグ (混合Dリーグ)	男子Eリーグ (男子Aリーグ)	男子Fリーグ (男子Bリーグ)	男子Gリーグ (男子Cリーグ)	男子Hリーグ (男子Dリーグ)	男子Kリーグ (男子Iリーグ)	混合Gリーグ (男子Jリーグ)	
	11:00	混合Bリーグ	混合Cリーグ					混合Hリーグ				混合Fリーグ		
	11:45													
抽選後	種目・クラス	混合A	混合B	混合C	男子A	男子A	男子B	男子B	男子C	男子C・他	女子A	女子B	女子C	女子C・他
決勝	12:30	MIX A1 (MIX A2)	MIX B1 (MIX B2)	MIX C1 (MIX C2)	MDA1 (MDA2)	MDA3 (MDA6)	MDB1 (MDB2)	MDB3 (MDB6)	MDC1 (MDC5)	LDA1 (LDA4)	LDA2 (LDA3)	LDB2 (LDB3)	LDC1 (LDC5)	LDB1 (LDB4)
	13:00	MIX A2 (MIX A1)	MIX B2 (MIX B1)	MIX C2 (MIX C1)	MDA2 (MDA1)	MDA6 (MDA3)	MDB2 (MDB1)	MDB6 (MDB3)	MDC5 (MDC1)	MDC3 (MDC6)	LDA3 (LDA1・2敗者)	LDB3 (LDB1・2敗者)	LDC5 (LDC1)	LDC6 (LDC7)
	13:30	MIX A3 (MIX A2)	MIX B3 (MIX B2)	MIX C3 (MIX C2)	MDA4 (MDA2)	MDA7 (MDA6)	MDB4 (MDB2)	MDB7 (MDB6)	MDC4 (MDC5)	MDC6 (MDC3)	LDA4 (LDA3)	LDB4 (LDB3)	LDC4 (LDC5)	LDC7 (LDC6)
	14:00	MIX A4 (MIX A3)	MIX B4 (MIX B3)	MIX C4 (MIX C3)	MDA5 (MDA4)	MDA9 (MDA7敗者・本部)	MDB5 (MDB4)	MDB9 (MDB7敗者・本部)	MDC8 (MDC5敗者・本部)	MDC7 (MDC6)	LDA5 (LDA4)	LDB5 (LDB4)	LDC8 (LDC5敗者・本部)	LDC9 (LDC7敗者・本部)
	14:30	MIX A5 (MIX A4)	MIX B5 (MIX B4)	MIX C5 (MIX C4)	MDA8 (MDA5敗者・本部)		MDB8 (MDB5敗者・本部)			MDC9 (MDC7敗者・本部)	LDA6 (LDA5)	LDB6 (LDB5)	LDC10 (LDC8・9敗者)	
	15:00	MIX A6 (MIX A5)	MIX B6 (MIX B5)	MIX C6 (MIX C5)	MDA10 (MDA8・9敗者)		MDB10 (MDB8・9敗者)			MDC10 (MDC8・9敗者)	LDA7 (LDA6)	LDB7 (LDB6)		
	15:30	MIX A7 (MIX A5・6敗者)	MIX B7 (MIX B5・6敗者)	MIX C7 (MIX C5・6敗者)							LDA8 (LDA6・7敗者)	LDB8 (LDB6・7敗者)		
		16:00												
終了予定	16:30													

第44回北毛地区レクリエーション大会 男子ダブルス参加者名簿

No.	氏 名	所 属	No.	氏 名	所 属
1	高 須 悠 輔	前 橋	21	本 多 哲 也	渋 川
	鹿 沼 将 希	前 橋		藤 井 史 人	渋 川
2	平 方 雄 大	前 橋	22	武 井 哲 也	渋 川
	五 十 嵐 達 哉	前 橋		星 野 豊	渋 川
3	品 川 芳 明	前 橋	23	関 口 敦 夫	渋 川
	菊 池 大 輔	前 橋		恵 美 尚 雅	渋 川
4	中 沢 拓 斗	前 橋	24	荻 原 照 弘	渋 川
	鹿 沼 重 雄	高 崎		赤 澤 文 康	渋 川
5	沓 澤 志 朗 真	前 橋	25	森 田 孝 行	渋 川
	湯 本 尊 耶	前 橋		大 塚 公 人	みなかみ
6	鈴 木 琉 雅	前 橋	26	小 野 凜 音	渋 川
	横 山 矜 央	前 橋		白 川 優	渋 川
7	加 藤 蒼 葉	前 橋	27	廣 橋 崇	渋 川
	萩 原 凪	前 橋		午 房 晃 佑	渋 川
8	角 田 健 心	前 橋	28	茂 木 快 翔	太 田
	塩 野 竜 基	前 橋		中 村 大 祐	渋 川
9	齋 藤 迅 音	前 橋	29	都 筑 大 翔	渋 川
	石 原 湊	前 橋		竹 内 蓮	渋 川
10	関 口 我	前 橋	30	嵩 大 周	渋 川
	石 井 大 樹	前 橋		小 林 翼 翔	渋 川
11	田 中 康 介	前 橋	31	神 宮 一 輝	渋 川
	山 本 怜 青	前 橋		伊 藤 結 人	渋 川
12	福 島 伶 太	前 橋	32	藤 本 聖 也	渋 川
	白 石 健 人	前 橋		亀 山 慶 介	渋 川
13	福 島 幸 明	高 崎	33	須 田 哲 也	吉 岡
	石 津 嘉 徹	高 崎		猪 俣 圭	吉 岡
14	根 本 裕 司	高 崎			
	細 越 伸 也	高 崎			
15	伊 藤 友 憲	高 崎			
	伊 藤 瑞 基	高 崎			
16	根 本 幸 吉	高 崎			
	根 本 歩 夢	高 崎			
17	若 杉 一 宏	太 田			
	澁 澤 武 雄	太 田			
18	大 城 要 亮	太 田			
	岡 村 勇 貴	太 田			
19	相 川 直 樹	渋 川			
	岩 崎 竜 也	吉 岡			
20	高 木 英 斗	渋 川			
	萩 原 一 成	高 崎			

第44回北毛地区レクリエーション大会 女子ダブルス参加者名簿

No.	氏 名	所 属	No.	氏 名	所 属
1	星 野 凜	前 橋	21	高 山 順 子	渋 川
	寶 勢 七 華	前 橋		市 川 美 希	渋 川
2	小 林 華 凜	前 橋	22	野 口 栄 子	渋 川
	湯 浅 紗 奈	前 橋		真 下 典 子	渋 川
3	木 村 瞭 華	前 橋	23	斉 藤 智 子	渋 川
	狩 野 悠 奈	前 橋		木 村 尚 絵	渋 川
4	富 澤 瑠 奈	前 橋	24	石 井 弘 子	渋 川
	藤 木 小 春	前 橋		原 田 幸 代	渋 川
5	高 野 紗 寿	前 橋	25	佐 藤 さくら	渋 川
	佐 藤 美 空	前 橋		マカリンゲイアキラ	渋 川
6	内 田 七 色 妃	前 橋	26	別 府 は な	渋 川
	生 方 月 渚	前 橋		南 花 奈	渋 川
7	音 部 莉 子	前 橋	27	五十嵐 郁 香	渋 川
		前 橋		谷 あおい	渋 川
8	清 水 奈 美	高 崎	28	飯 塚 珠 貴	渋 川
	吉 田 晴 香	前 橋		須 藤 凜	渋 川
9	後 藤 倫	高 崎	29	白 石 桃	渋 川
	金 澤 紗 恵 子	高 崎		吉 井 瑠 菜	渋 川
10	田 中 邦 子	沼 田			
	中 村 仁 美	沼 田			
11	生 方 優 里	沼 田			
	林 絢 寧	沼 田			
12	外 山 凜 音	沼 田			
	廣 田 和 花	沼 田			
13	倉 品 真 乃 香	沼 田			
	櫻 澤 に な	沼 田			
14	小 林 百 花	沼 田			
	角 田 詩 穂	沼 田			
15	今 井 颯 姫	沼 田			
	小 野 寧 々	沼 田			
16	木 村 日 香	沼 田			
	靄 岡 日 和	沼 田			
17	今 井 葉 月	沼 田			
	高 井 茉 優	沼 田			
18	鈴 木 愛 乃	沼 田			
	橋 本 悠 愛	沼 田			
19	原 澤 智 花	沼 田			
	パウアー 宇 蘭	沼 田			
20	鈴 木 遥 香	渋 川			
	樵 遥 花	前 橋			

第44回北毛地区レクリエーション大会 混合ダブルス参加者名簿

No.	氏 名	所 属	No.	氏 名	所 属
1	下 田 将 貴	前 橋	21	後 藤 一 男	渋 川
	金 井 さくら	前 橋		六 本 木 美 代	前 橋
2	棚 橋 杏 月	前 橋	22	下 田 秀 樹	前 橋
	星 貴 寛	伊 勢 崎		原 尚 美	玉 村
3	中 川 祐 矢	前 橋	23	池 田 達 哉	玉 村
	斎 藤 憂 子	前 橋		湊 山 美 里	玉 村
4	清 水 嘉 則	前 橋	24	谷 田 川 清 志 郎	玉 村
	福 島 奈 那 美	前 橋		吉 木 柚 乃	太 田
5	高 須 健 司	前 橋			
	千 田 真 実	前 橋			
6	徳 永 昌 史	前 橋			
	武 井 陽 香	前 橋			
7	真 下 直 輝	前 橋			
	植 木 裕 子	前 橋			
8	飯 野 博 英	高 崎			
	鈴 木 かおり	前 橋			
9	後 藤 史 光	高 崎			
	稲 村 ひとみ	前 橋			
10	関 口 翔 聖	高 崎			
	尾 花 有 紀	高 崎			
11	伊 藤 圭 輔	藤 岡			
	藤 田 悠 子	高 崎			
12	東 田 雅 則	前 橋			
	久 田 はる子	伊 勢 崎			
13	根 岸 重 幸	伊 勢 崎			
	高 橋 智 栄	伊 勢 崎			
14	加 川 翼	伊 勢 崎			
	村 田 知 美	伊 勢 崎			
15	杉 山 和 希	伊 勢 崎			
	大 竹 和 代	伊 勢 崎			
16	高 野 祐 樹	伊 勢 崎			
	蒲 池 紫 央 里	みどり			
17	井 野 瑞 貴	伊 勢 崎			
	井 野 麻 衣	伊 勢 崎			
18	中 島 凌	前 橋			
	吉 井 香 菜	渋 川			
19	吉 田 拓 哉	渋 川			
	高 山 莉 里 菜	渋 川			
20	南 雲 秀 樹	渋 川			
	南 雲 祥 子	渋 川			

<第44回北毛地区レクリエーション大会> 男子ダブルス予選リーグ(1/2)

A	氏名 (所属)				角田 健心 塩野 竜基	沓澤 志図 湯本 尊耶	都筑 大翔 竹内 蓮	勝-負	順位	クラス 分け
	前橋	前橋	前橋	渋川						
1	角田 健心	前橋	橋		○	×	1-1	2	B	
	塩野 竜基	前橋	橋		21-17	1-21				
2	沓澤 志図	前橋	橋	×	1	×	0-2	3	C	
	湯本 尊耶	前橋	橋	17-21		8-21				
3	都筑 大翔	渋川	川	○	3	○	2-0	1	A	
	竹内 蓮	渋川	川	21-1		21-8				

B	氏名 (所属)				鈴木 琉雅 横山 鈴央	関口 敦夫 恵美 尚雅	相川 直樹 岩崎 竜也	勝-負	順位	クラス 分け
	前橋	前橋	渋川	渋川						
4	鈴木 琉雅	前橋	橋		×	×	0-2	3	C	
	横山 鈴央	前橋	橋		10-21	9-21				
5	関口 敦夫	渋川	川	○	1	○	2-0	1	A	
	恵美 尚雅	渋川	川	21-10		21-18				
6	相川 直樹	渋川	川	○	3	×	1-1	2	B	
	岩崎 竜也	渋川	岡	21-9		18-21				

C	氏名 (所属)				若澁 杉一 澤武 雄	神宮 一輝 伊藤 結人	小野 凜音 白川 優	勝-負	順位	クラス 分け
	太田	太田	渋川	渋川						
7	若澁 杉一	太田	田		○	○	2-0	1	A	
	澤武 雄	太田	田		21-9	21-15				
8	神宮 一輝	渋川	川	×	1	○	1-1	2	B	
	伊藤 結人	渋川	川	9-21		21-19				
9	小野 凜音	渋川	川	×	3	×	0-2	3	C	
	白川 優	渋川	川	15-21		19-21				

D	氏名 (所属)				福島 伶太 白石 健人	齋藤 迅音 石原 湊	大城 要亮 岡村 勇貴	勝-負	順位	クラス 分け
	前橋	前橋	前橋	太田						
10	福島 伶太	前橋	橋		○	×	1-1	2	B	
	白石 健人	前橋	橋		21-13	11-21				
11	齋藤 迅音	前橋	橋	×	1	×	0-2	3	C	
	石原 湊	前橋	橋	13-21		4-21				
12	大城 要亮	太田	田	○	3	○	2-0	1	A	
	岡村 勇貴	太田	田	21-11		21-4				

E	氏名 (所属)				田中 康介 山本 怜青	須田 哲也 猪俣 圭	茂木 快翔 中村 大祐	勝-負	順位	クラス 分け
	前橋	前橋	吉岡	吉岡						
13	田中 康介	前橋	橋		×	×	0-2	3	C	
	山本 怜青	前橋	橋		11-21	10-21				
14	須田 哲也	吉岡	岡	○	1	×	1-1	2	B	
	猪俣 圭	吉岡	岡	21-11		6-21				
15	茂木 快翔	太田	田	○	3	○	2-0	1	A	
	中村 大祐	渋川	川	21-10		21-6				

F	氏名 (所属)				福島 幸明 石津 嘉徹	伊藤 友憲 伊藤 瑞基	藤本 聖也 山慶 介	勝-負	順位	クラス 分け
	高崎	高崎	高崎	渋川						
16	福島 幸明	高崎	崎		○	○	2-0	1	A	
	石津 嘉徹	高崎	崎		21-16	21-17				
17	伊藤 友憲	高崎	崎	×	1	○	1-1	2	B	
	伊藤 瑞基	高崎	崎	16-21		21-12				
18	藤本 聖也	渋川	川	×	3	×	0-2	3	C	
	山慶 介	渋川	川	17-21		12-21				

<第44回北毛地区レクリエーション大会> 男子ダブルス予選リーグ(2/2)

G	氏名 (所属)				中 沢 拓 斗	根 本 裕 司	関 口 我	勝-負	順位	クラス 分け
	鹿 沼 重 雄	前 橋 高 崎	細 越 伸 也	高 崎 高 崎	石 井 大 樹					
19	中 沢 拓 斗	前 橋 高 崎			○	○	2-0	1	A	
20	鹿 沼 重 雄	高 崎 高 崎	× 1			○	1-1	2	B	
21	根 本 裕 司	高 崎 高 崎	10-21				0-2	3	C	
	細 越 伸 也	前 橋 高 崎	× 3	× 2						
	関 口 我	前 橋 高 崎	5-21	9-21						
	石 井 大 樹	前 橋 高 崎								

H	氏名 (所属)				平 方 雄 大	本 多 哲 也	高 須 悠 輔	勝-負	順位	クラス 分け
	五 十 嵐 達 哉	前 橋 高 崎	藤 井 史 人	高 須 悠 輔	鹿 沼 将 希					
22	平 方 雄 大	前 橋 高 崎			○	×	1-1	2	B	
23	五 十 嵐 達 哉	前 橋 高 崎	× 1			×	0-2	3	C	
24	本 多 哲 也	高 須 悠 輔	8-21				2-0	1	A	
	藤 井 史 人	前 橋 高 崎	× 3	○ 2						
	高 須 悠 輔	前 橋 高 崎	21-20	21-14						
	鹿 沼 将 希	前 橋 高 崎								

I	氏名 (所属)				荻 原 照 弘	廣 橋 崇	加 藤 蒼 葉	勝-負	順位	クラス 分け
	赤 澤 文 康	洪 川 洪 川	午 房 晃 佑	洪 川 洪 川	萩 原 葉 凧					
25	荻 原 照 弘	洪 川 洪 川			○	○	2-0	1	A	
26	赤 澤 文 康	洪 川 洪 川	× 1			○	1-1	2	B	
27	廣 橋 崇	洪 川 洪 川	13-21				0-2	3	C	
	午 房 晃 佑	前 橋 高 崎	× 3	× 2						
	加 藤 蒼 葉	前 橋 高 崎	1-21	12-21						
	萩 原 葉 凧	前 橋 高 崎								

J	氏名 (所属)				根 本 幸 吉	品 川 芳 明	高 木 英 斗	勝-負	順位	クラス 分け
	根 本 步 夢	高 崎 高 崎	菊 池 大 輔	高 崎 高 崎	萩 原 一 成					
28	根 本 幸 吉	高 崎 高 崎			×	×	0-2	3	C	
29	根 本 步 夢	高 崎 高 崎	× 1			×	1-1	2	B	
30	品 川 芳 明	前 橋 高 崎	○ 1				2-0	1	A	
	菊 池 大 輔	前 橋 高 崎	21-8							
	高 木 英 斗	洪 川 高 崎	○ 3	○ 2						
	萩 原 一 成	洪 川 高 崎	21-5	21-20						

K	氏名 (所属)				武 井 哲 也	嵩 大 周	0	勝-負	順位	クラス 分け
	星 野 豊	洪 川 洪 川	小 林 翼 翔	洪 川 洪 川	0					
31	武 井 哲 也	洪 川 洪 川			○		2-0	1	A	
32	星 野 豊	洪 川 洪 川	× 1				0-2	2	B	
33	嵩 大 周	洪 川 洪 川	0-2							
	小 林 翼 翔	洪 川 洪 川								
				3	2					

<第44回北毛地区レクリエーション大会> 女子ダブルス予選リーグ(1/2)

A	氏名 (所属)				外山 凜音	清水 奈美	原澤 智花	勝-負	順位	クラス 分け
	廣田 和花	沼田 田	沼田 田	吉田 晴香	バウアー 宇蘭					
1	外山 凜音	沼田 田	沼田 田		×	○	1-1	2	B	
2	清水 奈美	高崎 橋	高崎 橋	○ 1		○	2-0	1	A	
3	原澤 智花	沼田 田	沼田 田	×	×		0-2	3	C	
	バウアー 宇蘭	沼田 田	沼田 田	4-21	3-21					

B	氏名 (所属)				鈴木 愛乃	五十嵐 郁香	田中 邦子	勝-負	順位	クラス 分け
	橋本 悠愛	沼田 田	沼田 田	谷 あおい	中村 仁美					
4	鈴木 愛乃	沼田 田	沼田 田		×	×	0-2	3	C	
5	五十嵐 郁香	渋川 川	渋川 川	○ 1		○	2-0	1	A	
6	田中 邦子	沼田 田	沼田 田	○ 3	×		1-1	2	B	
	中村 仁美	沼田 田	沼田 田	21-4	20-21					

C	氏名 (所属)				高山 順子	石井 弘子	今井 葉月	勝-負	順位	クラス 分け
	市川 美希	渋川 川	渋川 川	原田 幸代	高井 茉優					
7	高山 順子	渋川 川	渋川 川		○	○	2-0	1	A	
8	石井 弘子	渋川 川	渋川 川	×	1	○	1-1	2	B	
9	今井 葉月	沼田 田	沼田 田	×	3	×	0-2	3	C	
	高井 茉優	沼田 田	沼田 田	1-21	4-21					

D	氏名 (所属)				富澤 瑠奈	高野 紗寿	木村 瞭華	勝-負	順位	クラス 分け
	藤木 小春	前橋 橋	前橋 橋	佐藤 美空	狩野 悠奈					
10	富澤 瑠奈	前橋 橋	前橋 橋		○	○	2-0	1	A	
11	高野 紗寿	前橋 橋	前橋 橋	×	1	×	0-2	3	C	
12	木村 瞭華	前橋 橋	前橋 橋	×	3	○	1-1	2	B	
	狩野 悠奈	前橋 橋	前橋 橋	20-21	21-3					

E	氏名 (所属)				小林 百花	後藤 倫	倉品 真乃香	勝-負	順位	クラス 分け
	角田 詩穂	沼田 田	沼田 田	金澤 紗恵子	櫻澤 にな					
13	小林 百花	沼田 田	沼田 田		×	×	0-2	3	C	
14	後藤 倫	高崎 橋	高崎 橋	○ 1		○	2-0	1	A	
15	倉品 真乃香	沼田 田	沼田 田	○ 3	×		1-1	2	B	
	櫻澤 にな	沼田 田	沼田 田	21-14	5-21					

<第44回北毛地区レクリエーション大会> 女子ダブルス予選リーグ(2/2)

F	氏名 (所属)		今井 颯 姫	別府 は な	白石 桃	勝-負	順位	クラス 分け
	小野 寧々	沼田	南 花 奈	吉井 瑠 菜				
16	今井 颯 姫	沼田	\	×	○	1-1	2	B
	小野 寧々	沼田		5-21	21-14			
17	別府 は な	渋川		○ 1		○	2-0	1
	南 花 奈	渋川	21-5		21-5			
18	白石 桃	渋川	×	×		0-2	3	C
	吉井 瑠 菜	渋川	14-21	5-21				

G	氏名 (所属)		星野 凜	小林 華 凜	佐藤 さくら	勝-負	順位	クラス 分け
	寶勢 七華	前橋	湯浅 紗奈	マカリンゲイアキラ				
19	星野 凜	前橋	\	×	○	1-1	2	B
	寶勢 七華	前橋		18-21	21-6			
20	小林 華 凜	前橋		○ 1		○	2-0	1
	湯浅 紗奈	前橋	21-18		21-9			
21	佐藤 さくら	渋川	×	×		0-2	3	C
	マカリンゲイアキラ	渋川	6-21	9-21				

H	氏名 (所属)		生方 優里	飯塚 珠 貴	木村 日 香	勝-負	順位	クラス 分け
	林 絢 寧	沼田	須藤 凜	霧岡 日和				
22	生方 優里	沼田	\	○	×	1-1	1	A
	林 絢 寧	沼田		21-16	20-21			
23	飯塚 珠 貴	渋川		×		○	1-1	2
	須藤 凜	渋川	16-21		21-15	37-36=+1		
24	木村 日 香	沼田	○ 3	×		1-1	3	C
	霧岡 日和	沼田	21-20	15-21				

I	氏名 (所属)		野口 栄子	斉藤 智子	鈴木 遥 香	勝-負	順位	クラス 分け
	真下 典子	渋川	木村 尚 絵	樫 遥 花				
26	野口 栄子	渋川	\	×	×	0-2	3	C
	真下 典子	渋川		19-21	9-21			
27	斉藤 智子	渋川		○ 1		×	1-1	2
	木村 尚 絵	渋川	21-19		11-21			
28	鈴木 遥 香	渋川	○ 3	○ 2		2-0	1	A
	樫 遥 花	前橋	21-9	21-11				

<第44回北毛地区レクリエーション大会> 混合ダブルス予選リーグ(1/2)

A	氏名 (所属)		井野瑞貴	高須健司	高野祐樹	勝-負	順位	クラス分け
	井野麻衣	伊勢崎	千田真実	蒲池紫央里				
1	井野瑞貴	伊勢崎		×	×	0-2	3	C
	井野麻衣	伊勢崎		20-21	14-21			
2	高須健司	前橋	○ 1		○	2-0	1	A
	千田真実	前橋	21-20		21-14			
3	高野祐樹	伊勢崎	○ 3	×		1-1	2	B
	蒲池紫央里	みどり	21-14	14-21				

B	氏名 (所属)		杉山和希	根岸重幸	真下直輝	勝-負	順位	クラス分け
	大竹和代	伊勢崎	高橋智栄	植木裕子				
4	杉山和希	伊勢崎		○	○	2-0	1	A
	大竹和代	伊勢崎		21-12	21-12			
5	根岸重幸	伊勢崎	×	1	○	1-1	2	B
	高橋智栄	伊勢崎	12-21		21-17			
6	真下直輝	前橋	×	3	×	0-2	3	C
	植木裕子	前橋	12-21	17-21				

C	氏名 (所属)		東田雅則	飯野博英	後藤一男	勝-負	順位	クラス分け
	久田はる子	前橋	鈴木かおり	六本木美代				
7	東田雅則	前橋		×	×	0-2	3	C
	久田はる子	伊勢崎		2-21	15-21			
8	飯野博英	高崎	○ 1		○	2-0	1	A
	鈴木かおり	前橋	21-2		21-9			
9	後藤一男	渋川	○ 3	×	2	1-1	2	B
	六本木美代	前橋	21-15	9-21				

D	氏名 (所属)		加川翼	伊藤圭輔	棚橋杏月	勝-負	順位	クラス分け
	村田知美	伊勢崎	藤田悠子	星貴寛				
10	加川翼	伊勢崎		○	×	1-1	3	C
	村田知美	伊勢崎		21-18	14-21	35-39=△4		
11	伊藤圭輔	藤岡	×	1	○	1-1	2	B
	藤田悠子	高崎	18-21		21-20	39-41=△2		
12	棚橋杏月	前橋	○ 3	×	2	1-1	1	A
	星貴寛	伊勢崎	21-14	20-21		41-35=+6		

E	氏名 (所属)		清水嘉則	徳永昌史	池田達哉	勝-負	順位	クラス分け
	福島奈那美	前橋	武井陽香	湊山美里				
13	清水嘉則	前橋		×	○	1-1	2	B
	福島奈那美	前橋		5-21	21-9			
14	徳永昌史	前橋	○ 1		○	2-0	1	A
	武井陽香	前橋	21-5		21-2			
15	池田達哉	玉村	×	3	×	0-2	3	C
	湊山美里	玉村	9-21	2-21				

<第44回北毛地区レクリエーション大会> 混合ダブルス予選リーグ(2/2)

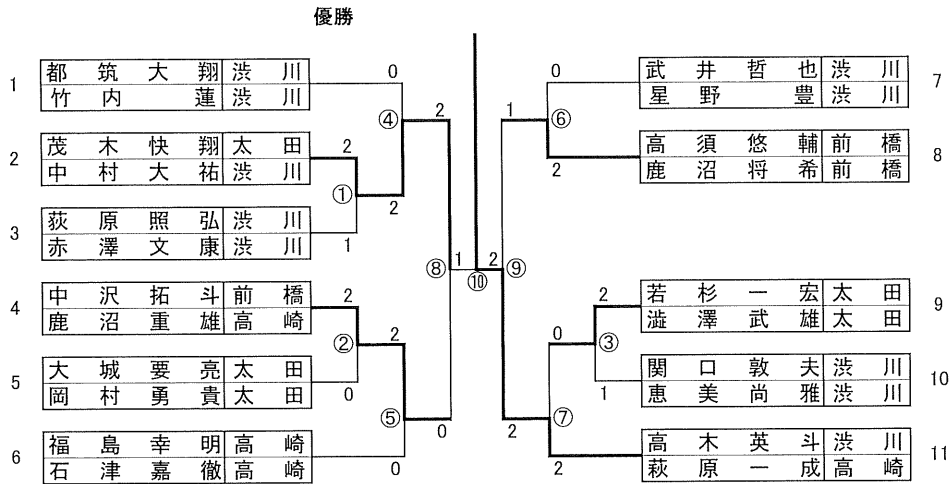
F	氏名 (所属)		下田 将 貴	関 口 翔 聖	後 藤 史 光	勝-負	順位	クラス 分け
			金 井 さくら	尾 花 有 紀	稲 村 ひとみ			
16	下 田 将 貴	前 橋	\	○	○	2-0	1	A
	金 井 さくら	前 橋		21-12	21-8			
17	関 口 翔 聖	高 崎		× 1	×			
	尾 花 有 紀	高 崎	12-21	16-21				
18	後 藤 史 光	高 崎	×	○ 2	1-1	2	B	
	稲 村 ひとみ	前 橋	8-21	21-16				

G	氏名 (所属)		吉 田 拓 哉	中 川 祐 矢	下 田 秀 樹	勝-負	順位	クラス 分け
			高 山 莉 里 菜	斎 藤 憂 子	原 尚 美			
19	吉 田 拓 哉	渋 川	\	×	○	1-1	2	B
	高 山 莉 里 菜	渋 川		18-21	21-10			
20	中 川 祐 矢	前 橋		○ 1	○			
	斎 藤 憂 子	前 橋	21-18	21-10				
21	下 田 秀 樹	前 橋	×	×	0-2	3	C	
	原 尚 美	玉 村	10-21	10-21				

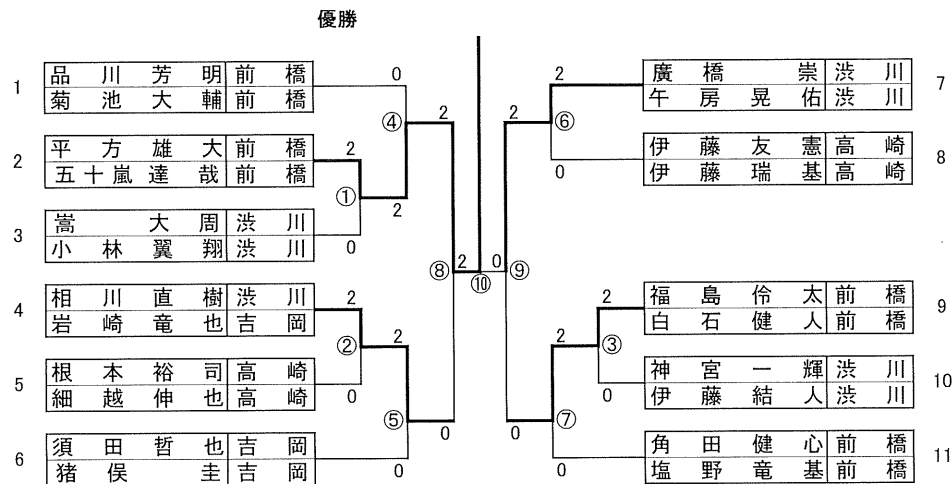
H	氏名 (所属)		谷 田 川 清 志 郎	南 雲 秀 樹	中 島 凌	勝-負	順位	クラス 分け
			吉 木 柚 乃	南 雲 祥 子	吉 井 香 菜			
22	谷 田 川 清 志 郎	玉 村	\	○	×	1-1	2	B
	吉 木 柚 乃	太 田		21-11	15-21			
23	南 雲 秀 樹	渋 川		×	×			
	南 雲 祥 子	渋 川	11-21	10-21				
24	中 島 凌	前 橋	○ 3	○ 2	2-0	1	A	
	吉 井 香 菜	渋 川	21-15	21-10				

<第44回北毛地区レクリエーション大会>

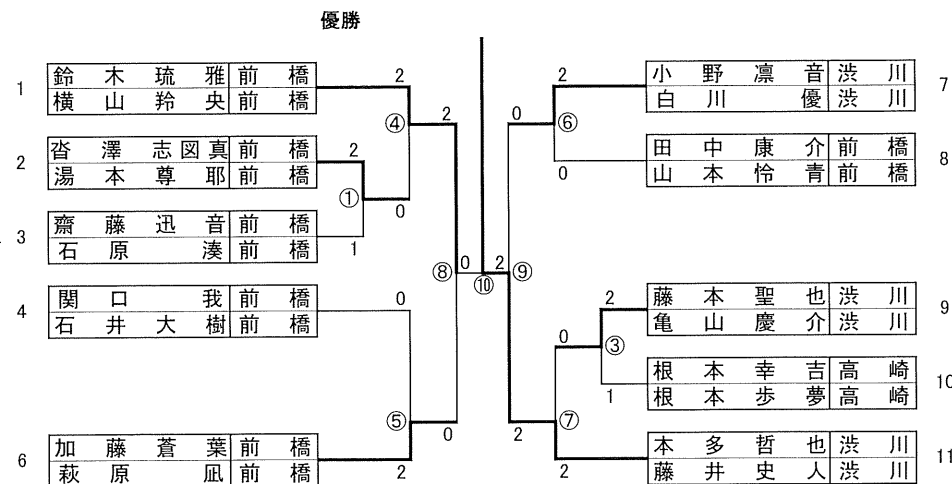
男子ダブルス Aクラス(MDA) 決勝トーナメント



男子ダブルス Bクラス(MDB) 決勝トーナメント

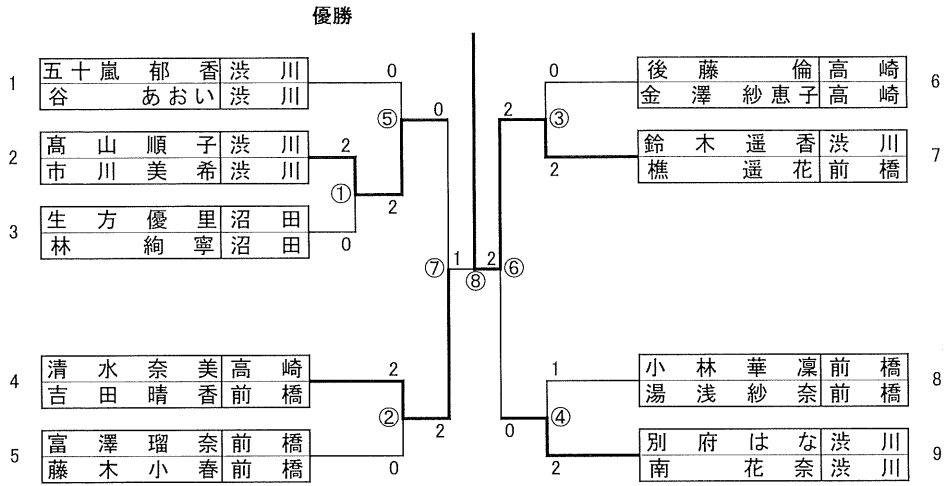


男子ダブルス Cクラス(MDC) 決勝トーナメント

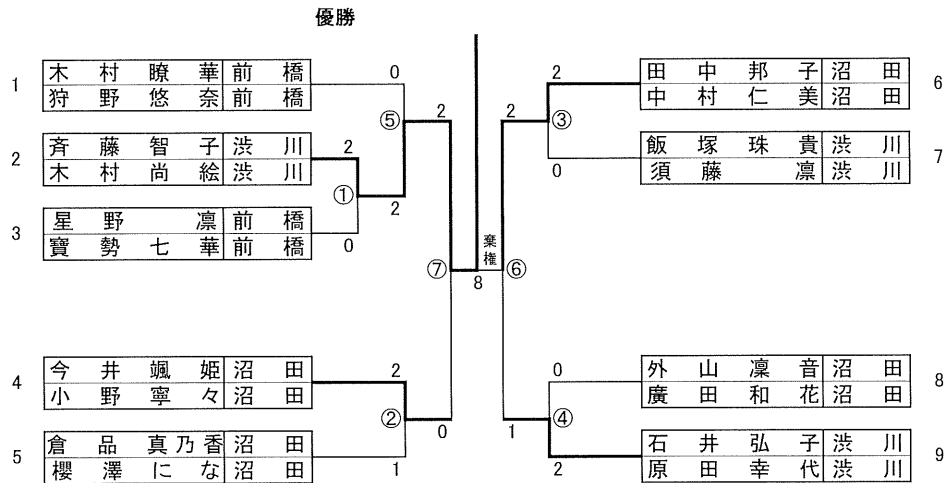


<第44回北毛地区レクリエーション大会>

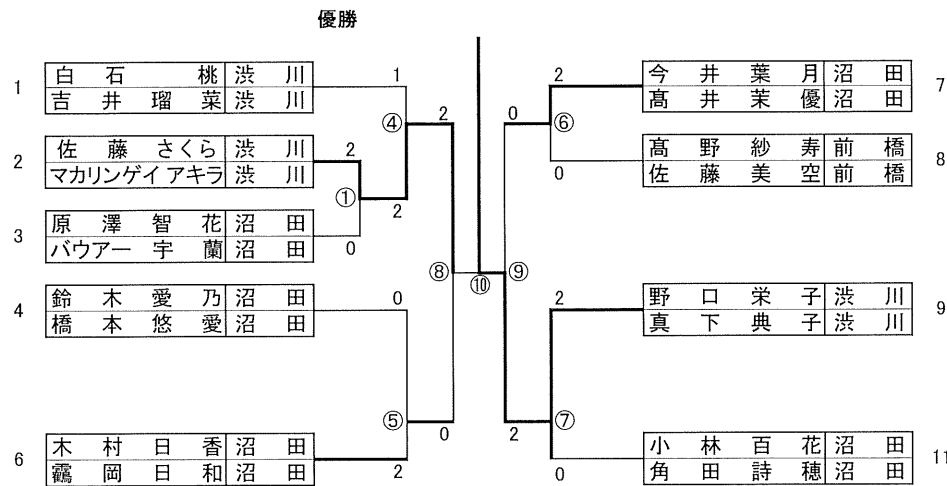
女子ダブルス Aクラス(LDA) 決勝トーナメント



女子ダブルス Bクラス(LDB) 決勝トーナメント

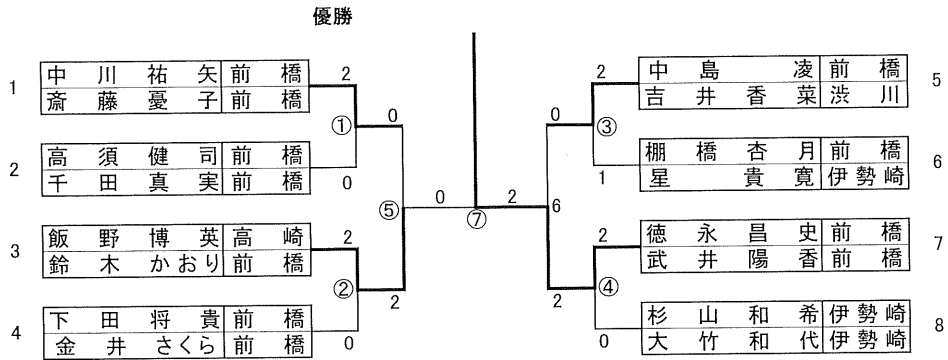


女子ダブルス Cクラス(LDC) 決勝トーナメント

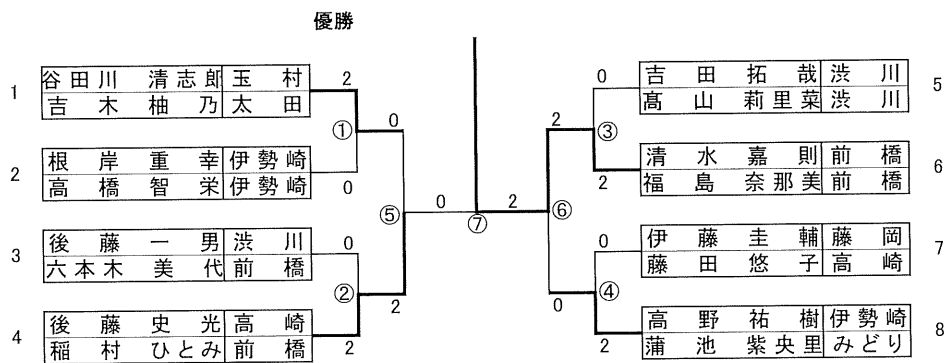


<第44回北毛地区レクリエーション大会>

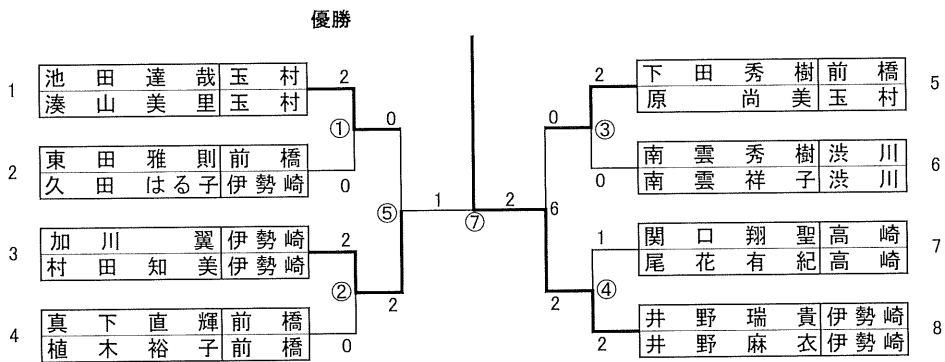
混合ダブルス Aクラス(MIX-A) 決勝トーナメント



混合ダブルス Bクラス(MIX-B) 決勝トーナメント



混合ダブルス Cクラス(MIX-C) 決勝トーナメント



<第44回 北毛地区レクリエーション大会成績表>

種目	級	優勝		準優勝		第三位			
男子ダブルス	A	高木英斗	渋川	茂木快翔	太田	中沢拓斗	前橋	高須悠輔	前橋
		萩原一成	高崎	中村大祐	渋川	鹿沼重雄	高崎	鹿沼将希	前橋
	B	平方雄大	前橋	廣橋崇	渋川	相川直樹	渋川	福島伶太	前橋
		五十嵐達哉	前橋	午房晃佑	渋川	岩崎竜也	吉岡	白石健人	前橋
	C	本多哲也	渋川	鈴木琉雅	前橋	加藤蒼葉	前橋	小野凜音	渋川
		藤井史人	渋川	横山鈴央	前橋	萩原凪	前橋	白川優	渋川
女子ダブルス	A	鈴木遥香	渋川	清水奈美	高崎	高山順子	渋川	別府はな	渋川
		樵遥花	前橋	吉田晴香	前橋	市川美希	渋川	南花奈	渋川
	B	斉藤智子	渋川	田中邦子	沼田	石井弘子	渋川	今井颯姫	沼田
		木村尚絵	渋川	中村仁美	沼田	原田幸代	渋川	小野寧々	沼田
	C	野口栄子	渋川	木村日香	沼田	今井葉月	沼田	佐藤さくら	渋川
		真下典子	渋川	靄岡日和	沼田	高井茉優	沼田	マカリンゲイアキラ	渋川
混合ダブルス	A	徳永昌史	前橋	飯野博英	高崎	中島凌	前橋	中川祐矢	前橋
		武井陽香	前橋	鈴木かおり	前橋	吉井香菜	渋川	斎藤憂子	前橋
	B	清水嘉則	前橋	後藤史光	高崎	高野祐樹	伊勢崎	谷田川清志郎	玉村
		福島奈那美	前橋	稲村ひとみ	前橋	蒲池紫央里	みどり	吉木柚乃	太田
	C	井野瑞貴	伊勢崎	加川翼	伊勢崎	池田達哉	玉村	下田秀樹	前橋
		井野麻衣	伊勢崎	村田知美	伊勢崎	湊山美里	玉村	原尚美	玉村