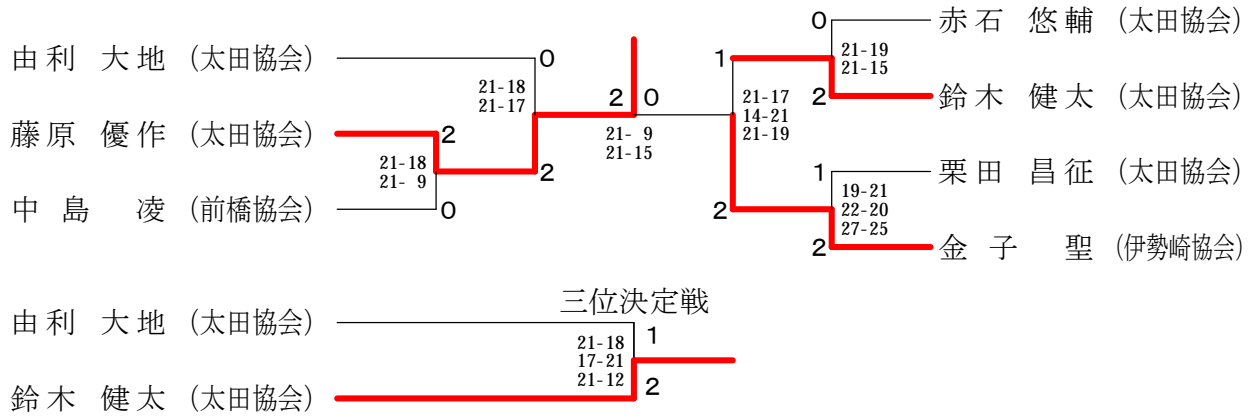


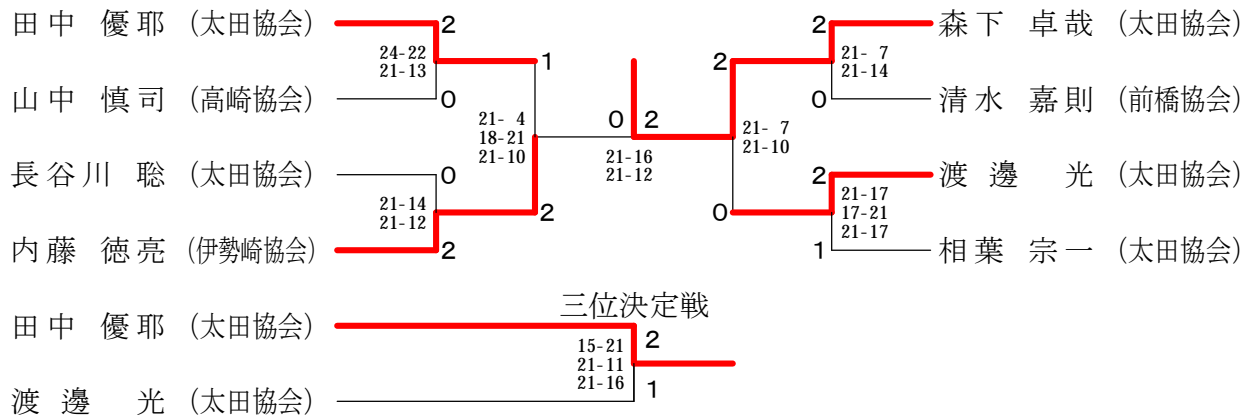
第41回群馬県シニアバドミントン選手権大会

大会	種目	優勝	準優勝	三位	四位	参加数
2024.07.20 高崎浜川体育館	30男子単	藤原 優作 (太田協会)	金子 聖 (伊勢崎協会)	鈴木 健太 (太田協会)	由利 大地 (太田協会)	7
	35男子単	森下 卓哉 (太田協会)	内藤 徳亮 (伊勢崎協会)	田中 優耶 (太田協会)	渡邊 光 (太田協会)	8
	40男子単	佐藤 俊博 (高崎協会)	根本 裕司 (高崎協会)			2
	45男子単	權藤 和彦 (高崎協会)	小島 敏計 (高崎協会)	近藤 直之 (前橋協会)	木村 誠弘 (高崎協会)	6
	50男子単	吉田 典幸 (伊勢崎協会)	宮寺 重行 (みどり協会)			2
	55男子単	齋藤 宏 (太田協会)	水内 秀行 (太田協会)	山田 和彦 (桐生協会)	水野 剛夫 (前橋協会)	4
	60男子単	平野 和男 (前橋協会)	浅川 照男 (甘楽協会)	丸山 清春 (太田協会)	田島 郁也 (前橋協会)	6
	65男子単	若杉 一宏 (太田協会)	遠藤 好男 (太田協会)			2
	30男子複	藤原 優作 鈴木 健太 (太田協会)	栗田 昌征 小川 晃史 (太田協会)	円間 祐樹 赤石 悠輔 (太田協会)	内藤 徳亮 金子 聖 (伊勢崎協会)	6
	35男子複	江泉 享哉 相葉 宗一 (桐生協会・太田協会)	加藤 裕介 篠原 弘行 (伊勢崎協会)	渡邊 光 田中 優耶 (太田協会)	長谷川 聡 森下 卓哉 (太田協会)	6
	40男子複	長岡 孝一 田村 秀樹 (前橋協会・伊勢崎協会)	立澤 庸充 小川 直也 (太田協会)	正木 守 伊藤 修次 (高崎協会)	高石 忍 大場 正也 (みどり協会・前橋協会)	4
	45男子複	小島 敏計 木村 誠弘 (高崎協会)	近藤 直之 横山 秀之 (前橋協会・伊勢崎協会)	齋藤 貴志 高瀬 弘和 (渋川協会・高崎協会)		3
	50男子複	宮寺 重行 須藤 仁憲 (みどり協会)	村岡 泰則 登山 邦彦 (伊勢崎協会・前橋協会)	宇津野 貴 高石 亮 (みどり協会)	柳橋 敬之 水内 秀行 (伊勢崎協会・太田協会)	5
	55男子複	齋藤 宏 丸山 清春 (太田協会)	山田 和彦 澤田 好和 (桐生協会・伊勢崎協会)			2
	60男子複	浅川 照男 田島 郁也 (甘楽協会・前橋協会)	関根 真司 小泉明 (前橋協会)	河内 義高 藤井 知 (前橋協会・渋川協会)	新井 克己 新井 洋一 (高崎協会・前橋協会)	4
	65男子複	若杉 一宏 安藤 則夫 (太田協会・高崎協会)				1
	45女子単	辻本 麻里子 (太田協会)				1
	50女子単	岡村 洋子 (みどり協会)				1
	55女子単	峯岸 靖子 (みどり協会)	池田 美千穂 (前橋協会)			2
	30女子複	齋藤 憂子 鹿沼 実咲 (前橋協会・渋川協会)	歌書 美香 岩野 春菜 (高崎協会・前橋協会)	福岡 愛 円間 涼子 (伊勢崎協会・太田協会)		3
	40女子複	松田 寿美恵 須田 千佳子 (高崎協会・伊勢崎協会)	新垣 かおり 辻本 麻里子 (みどり協会・太田協会)			2
	45女子複	稲垣 江里子 石原 梢 (みどり協会)	金澤 紗恵子 後藤 倫 (高崎協会)	權藤 敬子 外所 さおり (高崎協会)	高瀬 伊穂 手嶋 由起子 (高崎協会)	5
	50女子複	小野里 こずえ 武内 涼子 (前橋協会)	井上 彩乃 近藤 知子 (前橋協会)			2
	55女子複	池田 美千穂 峯岸 靖子 (前橋協会・みどり協会)				1
	60女子複	齊藤 智子 高橋 幸代 (前橋協会・高崎協会)				1
	65女子複	佐藤 安子 青柳 貴美子 (前橋協会)				1
	30混合複	福岡 輝 福岡 愛 (伊勢崎協会)	徳永 昌史 齋藤 憂子 (前橋協会)	荒井 皓嗣 内藤 遥 (伊勢崎協会)	唐沢 孝光 歌書 美香 (高崎協会)	6
	35混合複	加藤 裕介 須田 千佳子 (伊勢崎協会)	六本木 義宏 矢島 菜由子 (前橋協会・伊勢崎協会)			2
	40混合複	長岡 孝一 石原 梢 (前橋協会・みどり協会)	伊藤 修次 松田 寿美恵 (高崎協会)	森田 明宏 新垣 かおり (館林協会・みどり協会)		3
45混合複	横山 秀之 飯島 波江 (伊勢崎協会)	高瀬 弘和 高瀬 伊穂 (高崎協会)	齋藤 貴志 手嶋由起子 (渋川協会・高崎協会)	槌屋 元紀 梅山 裕子 (高崎協会・前橋協会)	4	
50混合複	須藤 仁憲 稲垣 江里子 (みどり協会)	登山 邦彦 武内 涼子 (前橋協会)	小野里 敦史 小野里 こずえ (前橋協会)	鹿沼 重雄 棚橋 理恵 (高崎協会・前橋協会)	4	

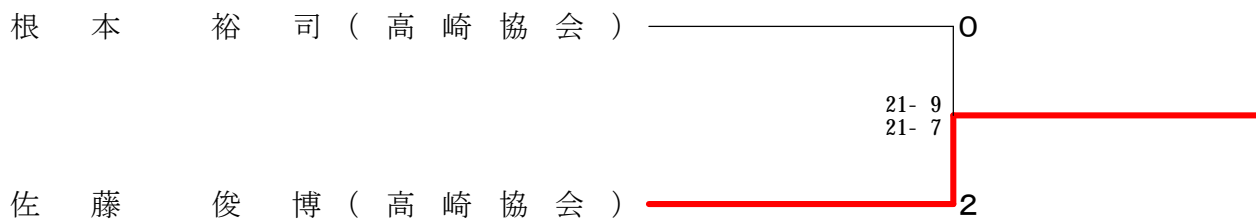
### 30歳以上男子シングルス



### 35歳以上男子シングルス

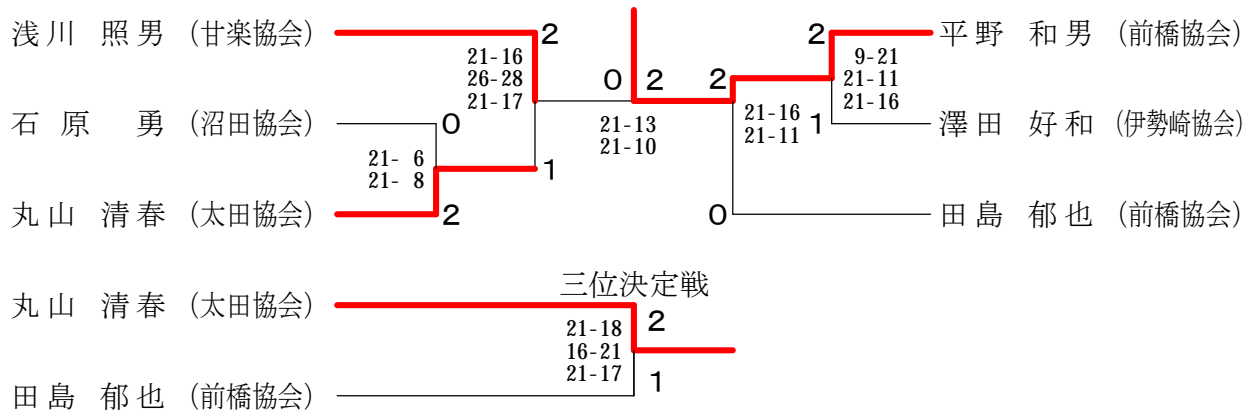


### 40歳以上男子シングルス

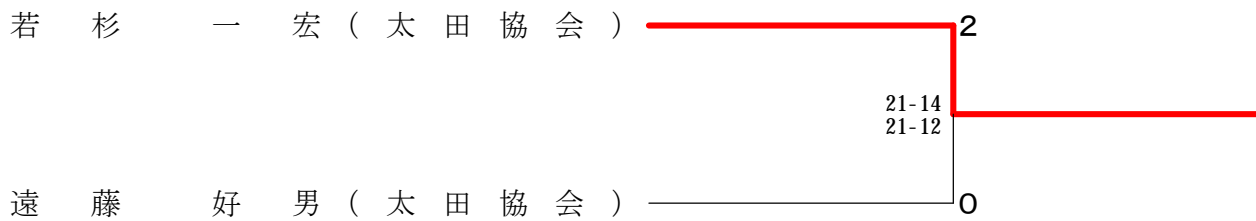




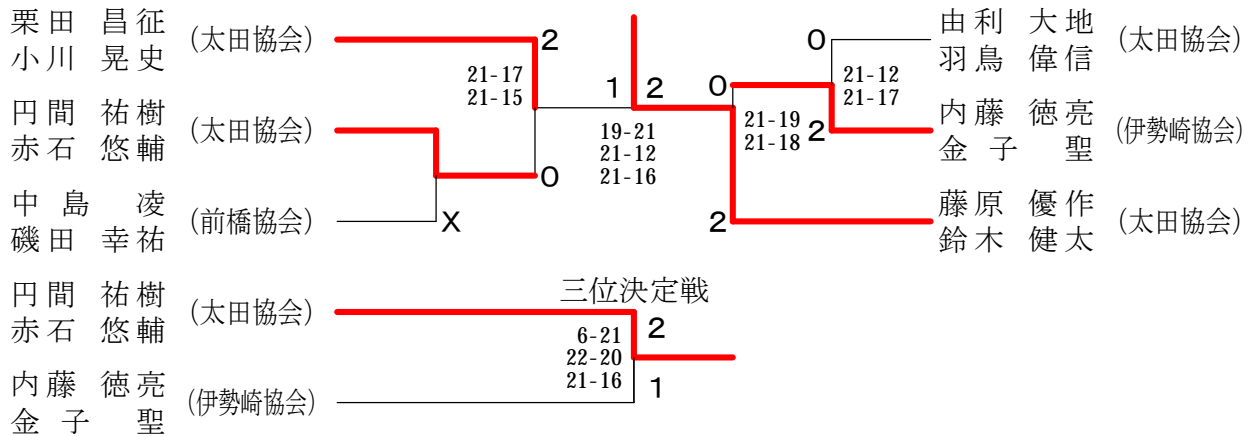
60歳以上男子シングルス



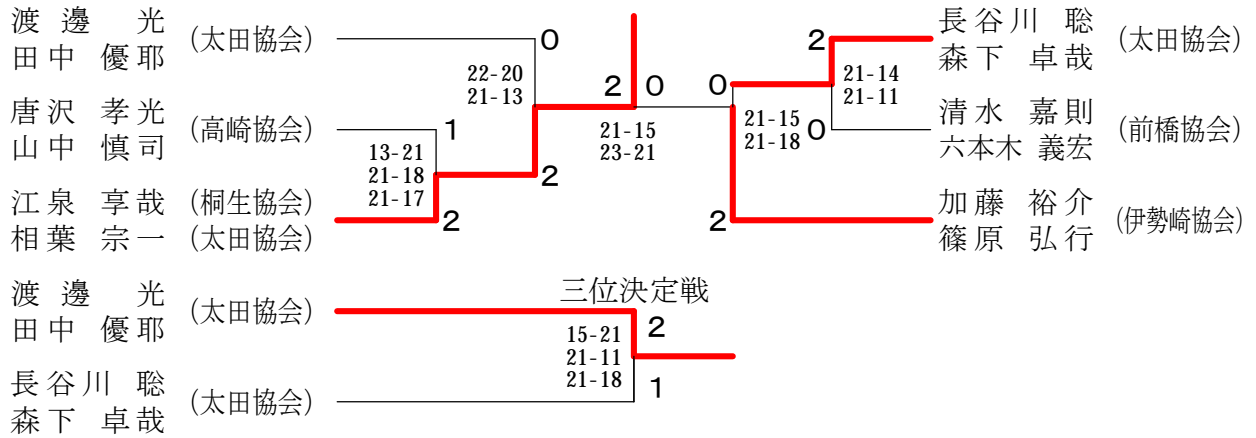
65歳以上男子シングルス



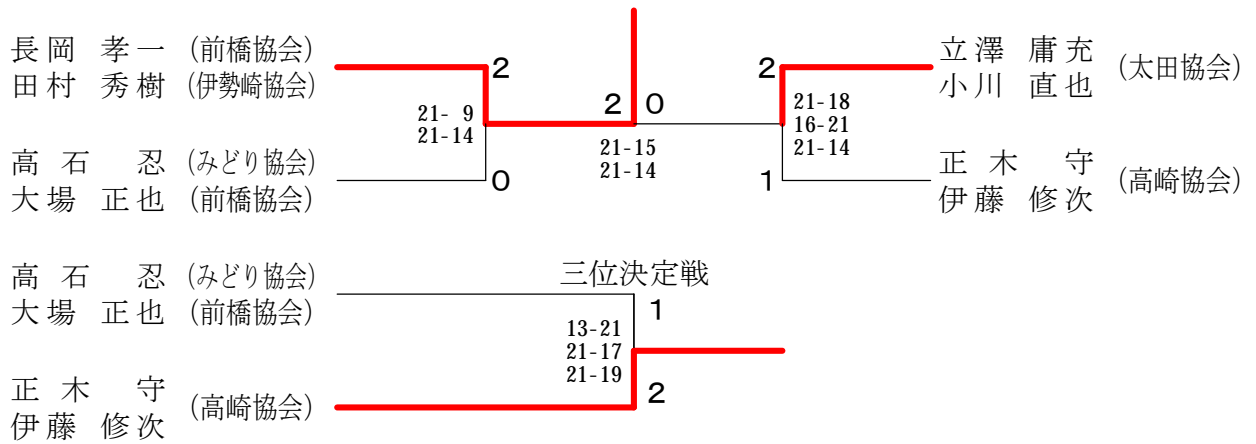
30歳以上男子ダブルス



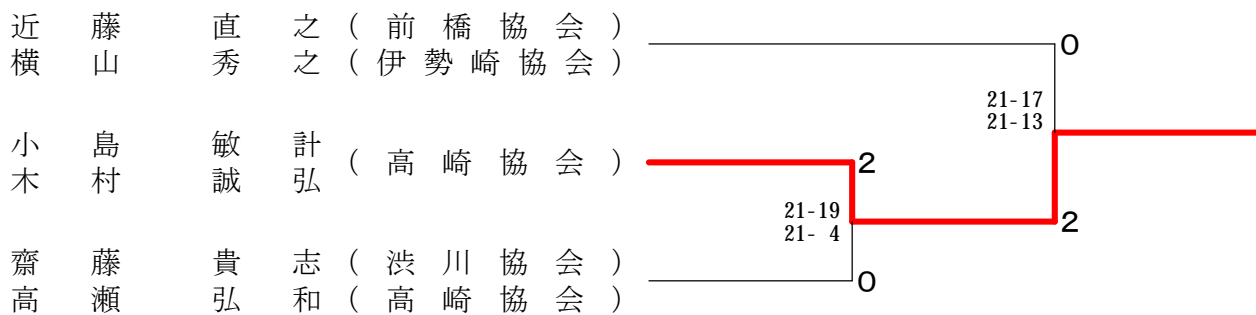
35歳以上男子ダブルス



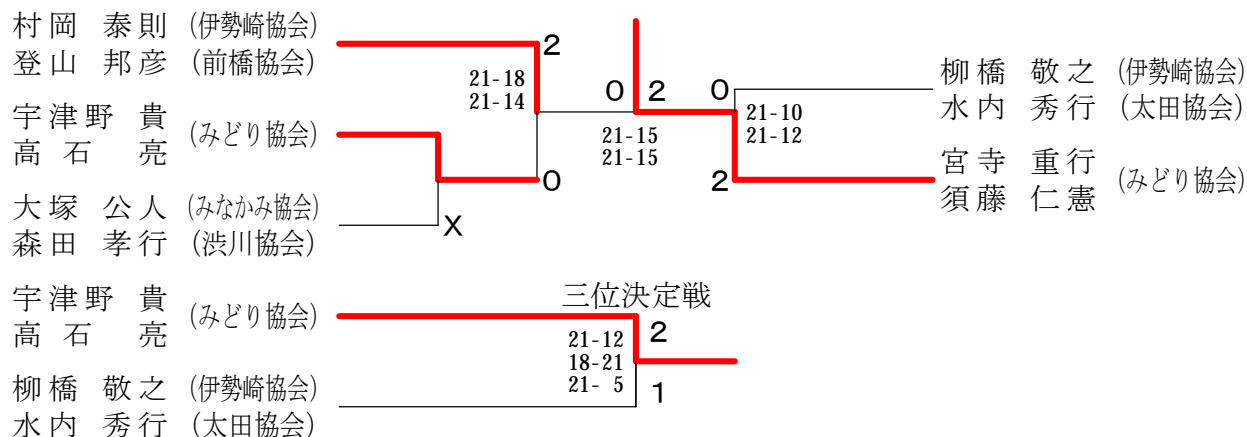
40歳以上男子ダブルス



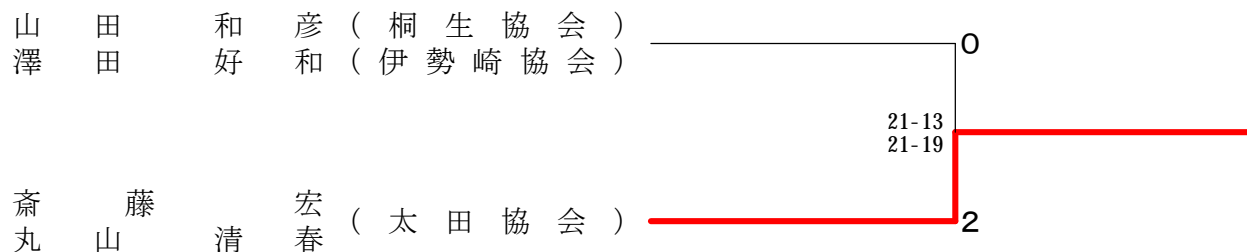
45歳以上男子ダブルス



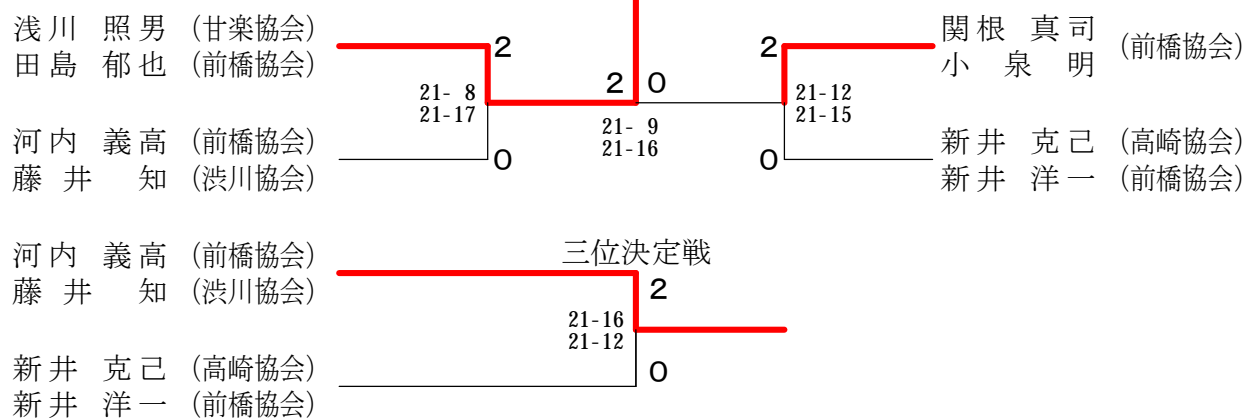
50歳以上男子ダブルス



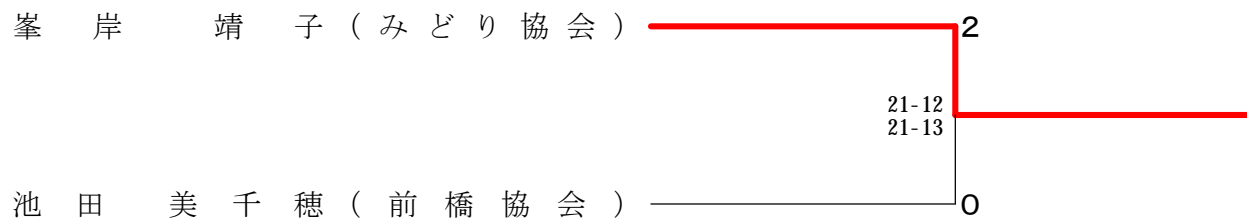
55歳以上男子ダブルス



60歳以上男子ダブルス

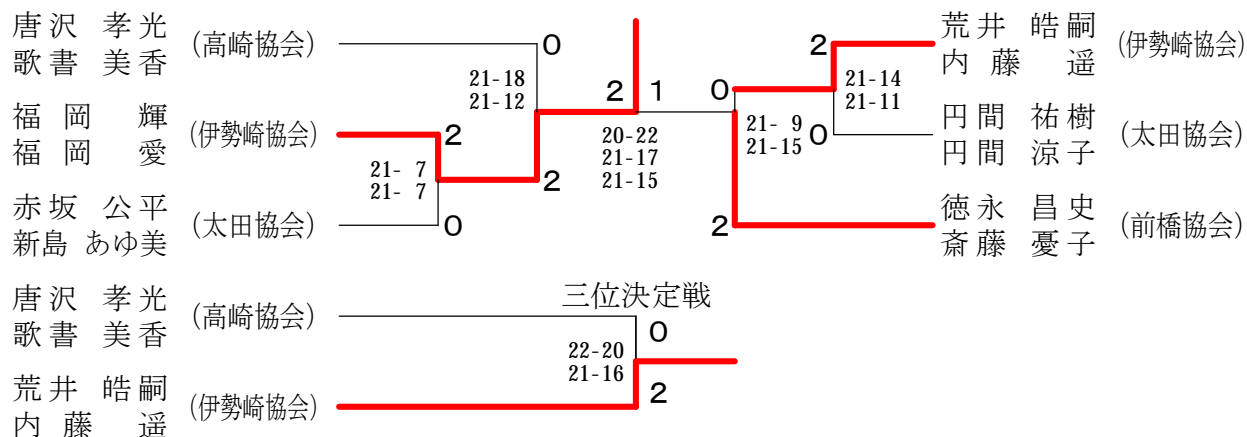


55歳以上女子シングルス

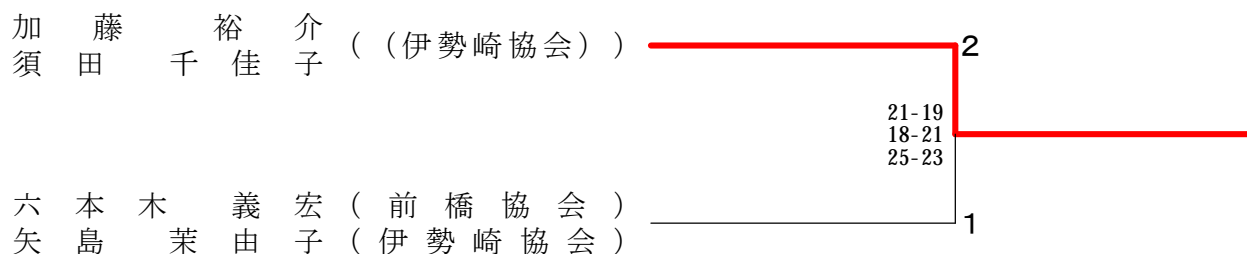




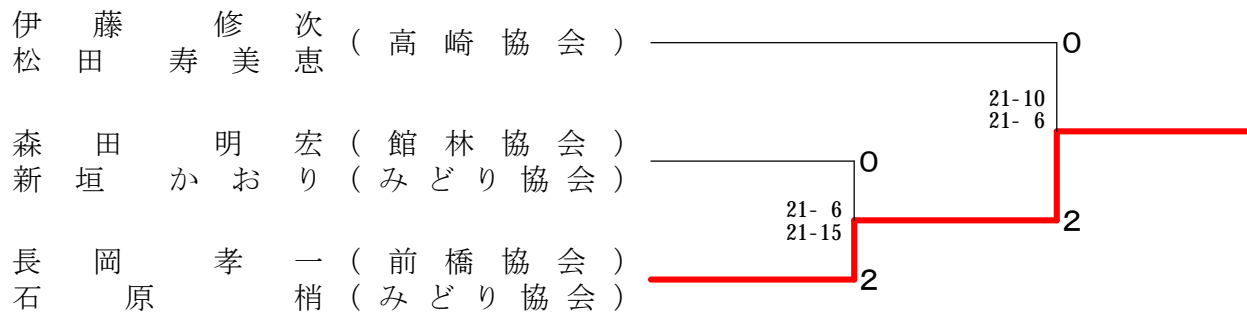
30歳以上混合ダブルス



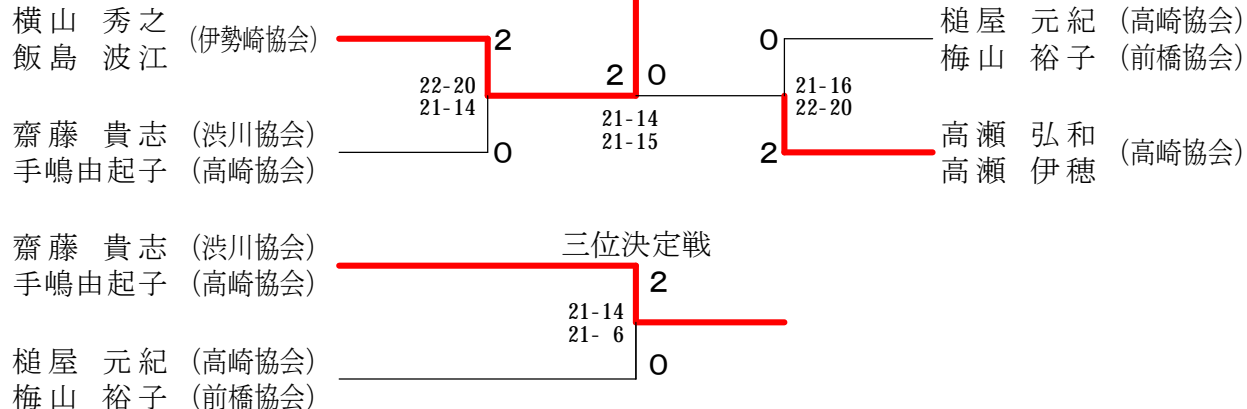
35歳以上混合ダブルス



40歳以上混合ダブルス



45歳以上混合ダブルス





50歳以上混合ダブルス

