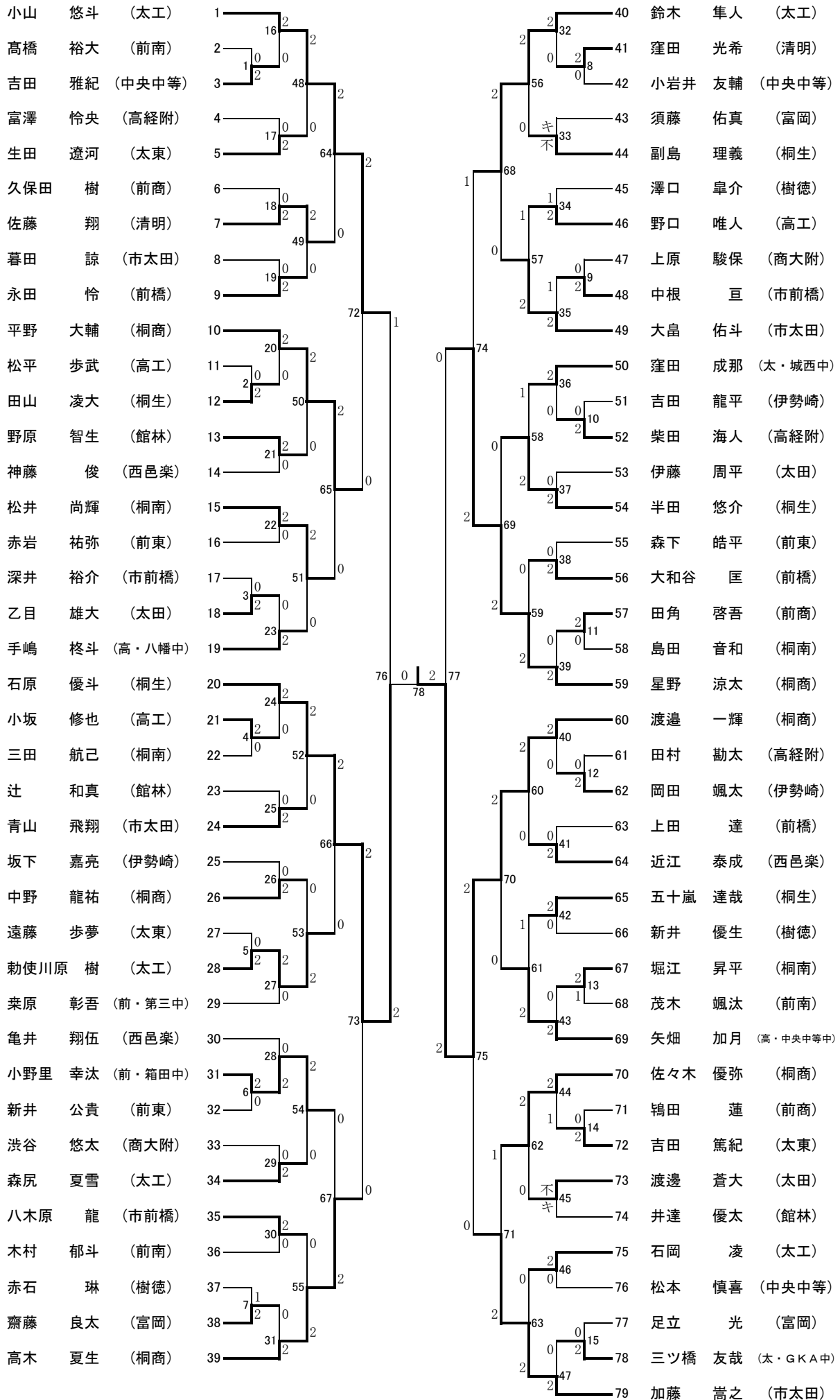


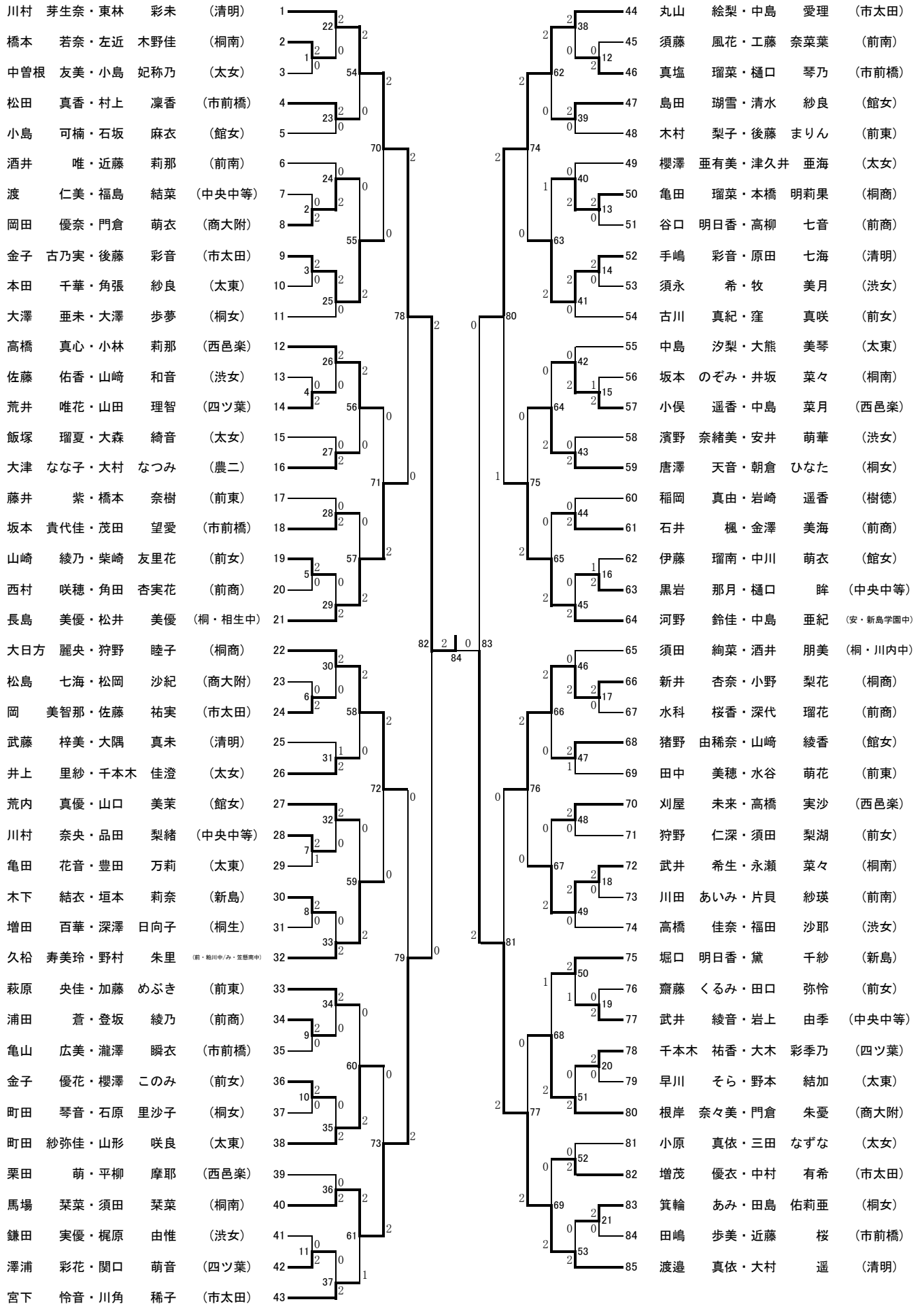
H28JOC (MD)
(88)

平野 大輔・渡邊 一輝 (桐商)	1	25	2	2	45	高木 夏生・星野 涼太 (桐商)
柴田 海人・田村 勘太 (高経附)	2	2	0	2	46	山田 蓮・山川 竜幸 (桐南)
高草木 慎也・萩本 翔太 (西邑楽)	3	1	0	57	2	金子 優駿・姫野 玲央 (太田)
井達 優太・佐藤 佑樹 (館林)	4	26	2	1	48	八木 佑太郎・大橋 拓朗 (中央中等)
野口 唯人・綿貫 飛翔 (高工)	5	0	0	73	2	高橋 知也・秋間 貫汰 (伊勢崎)
田山 凌大・五十嵐 達哉 (桐生)	6	27	2	2	50	小井土 佑成・田口 大暉 (高工)
持田 尚人・三輪 俊介 (中央中等)	7	2	0	2	51	坪井 拓都・三好 翔 (桐生)
佐藤 智基・関口 拓実 (伊勢崎)	8	0	0	58	0	山口 智也・小林 昂貴 (太工)
高井 竜太・山根 巧渡 (前商)	9	3	2	0	53	林 涼太・井上 裕仁 (市前橋)
須藤 佑真・上島 丈幸 (富岡)	10	0	2	0	54	村山 陸翔・小山 拓夢 (市太田)
三枝 真也・植本 亘 (太田)	11	28	1	81	2	足立 光・齋藤 良太 (富岡)
石岡 凌・森尻 夏雪 (太工)	12	29	2	2	56	桑原 彰吾・佐藤 翔 (前・第三中/清明)
大田 勇輔・大塚 宝羅 (前商)	13	4	キ	0	57	大和谷 匡・松井 尚輝 (前橋/桐南)
深井 裕介・茂木 昇英 (市前橋)	14	不	0	59	2	吉田 空斗・石川 太雅 (市太田)
新井 優生・赤石 琳 (樹徳)	15	5	1	2	59	田村 慎之介・鴛田 蓮 (前商)
吉井 悠人・清水 海斗 (商大附)	16	2	2	0	60	大山 玲依・富澤 直 (前橋)
上田 達・萩原 蒼大 (前橋)	17	30	0	74	0	茂木 颯汰・高橋 裕大 (前南)
石川 拓実・加茂 貴斗 (桐商)	18	0	0	0	62	小岩井 友輔・吉田 雅紀 (中央中等)
竹澤 将太・吉田 篤紀 (太東)	19	31	2	0	63	辻 和真・島田 泰地 (館林)
川田 裕貴・莊 真之介 (太田)	20	6	2	0	64	上原 駿保・渋谷 悠太 (商大附)
伊丹 雅人・須藤 奨吾 (高工)	21	0	0	1	65	武井 辰樹・遠藤 歩夢 (太東)
暮田 諒・大島 佑斗 (市太田)	22	32	2	85	2	石原 優斗・半田 悠介 (桐生)
窪田 成那・手嶋 柁斗 (太・城西中/高・八幡中)	23	33	2	87	1	加藤 嵩之・青山 飛翔 (市太田)
新島 蓮・小内 智昱 (市太田)	24	7	2	0	67	山屋 裕大・富澤 怜央 (高経附)
松本 慎喜・鱒 涼稀 (中央中等)	25	1	61	2	68	野原 智生・石川 裕也 (館林)
久保田 樹・田角 啓吾 (前商)	26	34	2	0	69	近江 泰成・神藤 俊 (西邑楽)
北隅 諒大・中村 祥大 (館林)	27	1	75	2	70	青木 集・望月 悠生 (太工)
大竹 貴弘・片山 真 (高経附)	28	35	キ	0	71	吉田 龍平・新垣 竜司 (伊勢崎)
殿木 由頭・木村 光 (前南)	29	8	0	不	72	田島 優輝・中野 龍祐 (桐商)
赤岩 祐弥・女屋 諒 (前東)	30	2	62	0	73	中根 亘・戸田 恭弥 (市前橋)
横堀 悠真・八木原 龍 (市前橋)	31	9	2	0	74	相波 龍也・堀越 匠 (太東)
川島 康太・佐口 紗良 (太東)	32	0	0	2	75	新井 公貴・星野 弘匡 (前東)
勅使川原 樹・麥倉 壮真 (太工)	33	36	2	82	0	矢畑 加月・高橋 拓光 (高・中央中等)
坂下 嘉亮・岡田 颯太 (伊勢崎)	34	37	2	2	76	乙目 雄大・渡邊 蒼大 (太田)
齋藤 陸・山口 康太 (富岡)	35	10	0	0	77	鈴木 匠・工藤 壮道 (伊勢崎)
坂本 一輝・伊藤 周平 (太田)	36	2	63	2	78	生田 遼河・清水 裕太 (太東)
中村 大成・柄澤 旺介 (館林)	37	11	キ	2	79	藤田 怜貴伸・横手 耕太郎 (桐生)
大河内 翼・副島 理義 (桐生)	38	不	2	1	80	高橋 鼓太郎・中澤 卓充 (前商)
春山 慶輔・小林 優大 (太工)	39	38	0	76	1	小坂 修也・松平 歩武 (高工)
堀江 昇平・島田 音和 (桐南)	40	39	2	0	81	三田 航己・下越 創太 (桐南)
桐生 宙希・藤田 慶樹 (高工)	41	0	0	1	82	中島 章太郎・矢内 将希 (前橋)
岡島 優・亀井 翔伍 (西邑楽)	42	12	2	64	1	高橋 朋暉・澤口 隼介 (樹徳)
井野 敬太・太田 凌輔 (前橋)	43	1	0	2	83	茂木 隼人・須田 耀介 (中央中等)
佐々木 優弥・須藤 涉 (桐商)	44	40	2	84	2	鈴木 隼人・小山 悠斗 (太工)

H28JOC (MS)
(79)



H28JOC (WD)
(85)



H28JOC (WS)
(75)

