

令和5年度JOCジュニアオリンピックカップ群馬県予選会ジュニアの部ダブルス

2023.08.10 ヤマト市民体育館前橋

種 目	優 勝	準 優 勝	三	位
男子複	濱西 心太 佐瀬 龍之介 (新 島)	小倉 海斗 石川 裕陽 (桐 商)	石川 裕雛 但木 朔也 (桐 商)	大出 悠人 相川 武蔵 (商大附)
女子複	山口 来実 松本 蒼衣 (共 愛)	相川 和葉 須藤 夏希 (商大附・笠懸中)	新井 爽月 磯野 友香 (藤岡西中)	黒川 千佳 伊藤 はな (共 愛)

R05 JOCダブルス (MD)

(97)

小倉 海斗・石川 裕陽 (桐 商)	1	2	34	2	50	石川 裕雅・但木 朔也 (桐 商)				
勅使川原 陸・田巻 勇太郎 (樹 徳)	2	2	2	0	2	50	亀山 陽生・鈴木 雄大 (中央中等)			
五十木 拓・太田 智也 (新田暁)	3	1	0	0	1	18	川島 大空・都丸 千隼 (桐 生)			
岩井 耀・菊間 陽斗 (高経附)	4	2	66	2	2	74	川島 大哉・山路 悠輔 (市太田)			
望月 健之介・池田 湊哉 (前 橋)	5	2	0	0	2	2	19	亀山 大哉・山路 悠輔 (市太田)		
関口 直希・齋川 倫 (太 東)	6	3	35	2	0	51	54	田野内奏司郎・平田 伊吹 (高経附)		
鶴崎 守・柳澤 実 (新 島)	7	2	82	2	2	86	山崎 幹汰・鈴木 和弥 (清 桜)			
今井 啓嗣・小布施 和志 (育 英)	8	36	1	0	0	キ	52	堀 聖那・佐藤 零 (商大附)		
森尻 匠・松谷 侑磨 (館 林)	9	4	0	1	0	0	20	小須賀 侑・大久保 湊 (太 田)		
関口 翔聖・金澤 未来 (商大附)	10	4	2	0	0	75	58	久保田 幸希・吉田 大地 (中体連)		
平田 湊・小野里 翔 (伊勢崎)	11	5	67	0	0	0	21	佐口 祥太・齊藤 輝 (伊勢崎)		
清水 陽介・山崎 雅也 (市前橋)	12	5	0	2	2	53	60	真尾 紀帆・上山 太雅 (樹 徳)		
住吉 健太郎・田口 希世澄 (清 桜)	13	37	2	0	0	92	61	萩原 利侑・小菅 琉 (館 林)		
伊藤 康晟・新井 遥人 (商大附)	14	キ	90	2	0	0	62	芹澤 柁哉・長谷川 凌也 (農 二)		
小平 煌司・轟 楓真 (農 二)	15	38	0	0	1	54	63	石原 雅大・池田 悠生 (新 島)		
折原 蒼偉・大川 俊器 (館 林)	16	6	2	0	2	2	22	新井 禅二郎・小久保 春輝 (伊 工)		
山口 雅斗・怜満 偉光範 (清 明)	17	7	68	0	0	76	65	新井 拓斗・中村 颯汰 (育 英)		
八木 伸乃輔・竹澤 和寿 (中央中等)	18	7	2	2	0	1	23	狩野 竜佑・石井 大夢 (前 橋)		
植木 彩仁・渡辺 銀慈 (前 橋)	19	39	1	0	0	55	67	五十嵐 光基・入澤 大 (市前橋)		
篠原 蒼空・増田 蒼史 (太 工)	20	キ	83	0	0	87	68	村上 慧朔・飯沼 迅 (高経附)		
大谷 周護・矢内 力 (伊 工)	21	8	2	0	1	56	69	中村 遥斗・新井 蒼空 (太 工)		
今井 平羅・山野井 直希 (前 東)	22	8	1	2	0	77	70	眞秀 陽音・宮城 晴 (清 桜)		
赤堀 学奥・横尾 俊介 (伊勢崎)	23	9	69	2	0	0	25	71	増尾 成志朗・中島 陽紀 (太 東)	
久保田 俊・栗原 慎 (太 田)	24	9	2	0	2	57	72	伊藤 拓・宮崎 侅希 (前 東)		
飯田 快斗・金田 凌也 (中体連)	25	41	2	0	0	94	1	2	73	村山 蓮・新井 佑翼 (中体連)
村上 絢哉・鈴木 悠 (新 島)	26	42	2	0	2	95	0	58	74	新井 夕凱・二渡 順平 (中体連)
神垣 柁一・原田 悠ノ介 (前 東)	27	10	2	0	2	2	キ	26	75	横手 智夢・坂田 敬祐 (商大附)
金井 悠翔・大島 愛夢 (市前橋)	28	11	70	2	0	78	0	76	76	栗原 和輝・矢嶋 柚葵 (太 田)
新井 悠・青木 優 (太 東)	29	11	2	0	2	0	2	27	77	加藤 彪聖・柿沼 理史 (太 東)
岡本 凌河・吉沢 伊吹 (桐 生)	30	43	0	0	0	59	78	78	78	関口 航・今井 羽瑠 (前 橋)
五十嵐 遼都・内山 蒼翔 (農 二)	31	84	0	0	0	88	80	79	79	徳留 蒼真・片岡 聖 (中央中等)
飯嶋 柁哉・菊地 祥丞 (伊勢崎)	32	44	1	0	0	0	60	81	80	岡田 蒼空・剣持 航輝 (桐 生)
清水 瑛太・阿部 蓮 (市太田)	33	12	2	0	2	79	2	28	81	飯嶋 洸瑛・新嶋 聖也 (育 英)
鈴木 裕翔・石川 直樹 (桐 商)	34	71	0	0	0	0	2	29	82	高山 凌磨・小松 龍ノ介 (市前橋)
金田 惟冴・五十嵐倫太郎 (育 英)	35	13	2	0	2	61	83	84	83	池田 迪・市川 煌己 (伊 工)
正田 瑛太・大町 修也 (太 田)	36	45	2	0	2	85	84	85	84	木原 瑞喜・久野 翔 (高経附)
吉澤 亮我・持丸 叶夢 (中体連)	37	91	0	0	2	93	86	86	85	小島 陸・太田 裕貴 (清 桜)
木村 颯斗・古川 遥貴 (前 橋)	38	46	2	0	2	62	87	86	86	松村 蒼良・倉林 晄大 (伊勢崎)
板橋 春輝・長谷川 大晟 (中体連)	39	14	2	0	2	80	30	87	87	石倉 鳳之介・峯岸 宗世 (前 東)
清水 悠冬・茂木 柁哉 (清 明)	40	72	0	0	0	80	88	88	88	橋爪 翔吾・海野 琉人 (商大附)
吉野 翔雅・村上 侑 (高経附)	41	15	2	0	0	0	2	31	89	中島 知暉・増尾 凌空 (太 工)
篠原 裕太・飯塚 優太 (太 工)	42	47	0	0	0	63	90	90	90	中村 宗誠・本山 理継 (太 田)
立川 純誠・ピントコウタ (前 東)	43	85	2	0	2	89	91	91	91	日野原 駿・深澤 玲樹 (農 二)
青森 大樹・鈴木 結斗 (農 二)	44	48	0	0	0	0	64	92	92	樋口 天馬・町田 翔 (育 英)
田尻 凌大・片山 葵一郎 (中央中等)	45	16	2	0	2	81	2	32	93	島山 柁汰・見供 拓真 (樹 徳)
下城 陽輝・中島 大綺 (館 林)	46	73	2	0	2	81	94	94	94	田村 翼・杉戸 辰 (桐 商)
石田 裕貴・齊藤 一希 (太 東)	47	17	2	0	0	0	2	33	95	西村 泰輝・北澤 健太 (清 明)
中谷 純一・中澤 眞大 (清 桜)	48	49	2	0	2	65	96	96	96	山口 煌牙・湊崎ライアン (館 林)
大出 悠人・相川 武蔵 (商大附)	49	96	2	0	2	97	97	97	97	濱西 心太・佐瀬 龍之介 (新 島)

R05 JOCダブルス (WD)

(76)

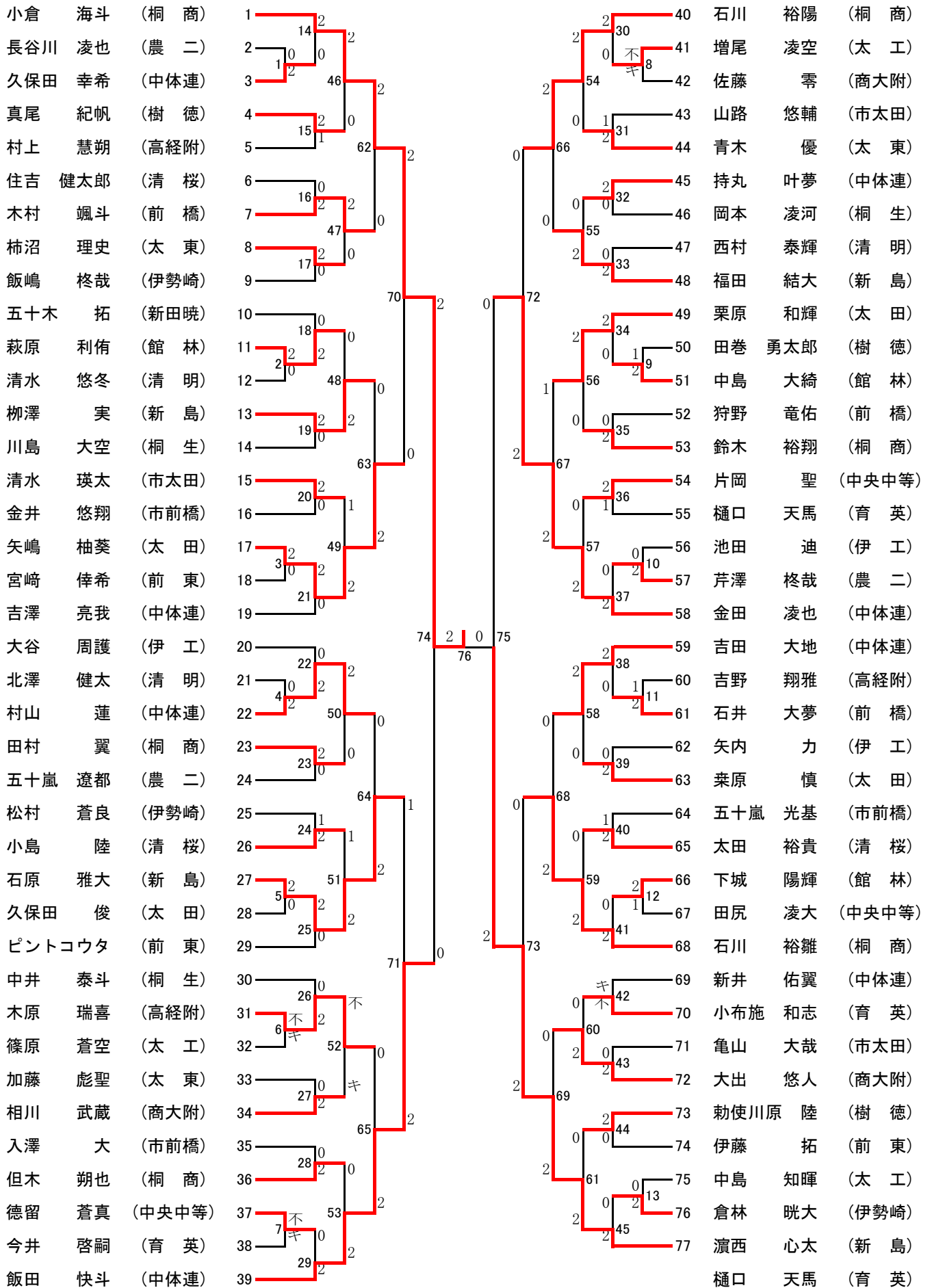
青木 結菜・成田 柚 (桐 商)	1	2	39	柏瀬 百音・遠坂 美乃莉 (共愛・清明)
齋藤 穂花・町田 穂乃 (市前橋)	2	13	29	天田 瀬奈・吉田 希羽 (農 二)
高橋 采巳・平野 美琴 (太 東)	3	0	7	40
中尾 理緒・安孫子 桃香 (農 二)	4	1	0	41
福田 彩乃・原 桃音 (高経附)	5	2	45	2
尾崎 あい・相川 夏嬉 (太 女)	6	2	0	42
白濱 夏生・五十嵐 郁香 (洪 女)	7	15	0	43
仲井 ゆうり・中島 彩 (桐 生)	8	0	46	0
窪田 璃子・松島 優花 (樹 徳)	9	16	2	44
松澤 璃星・小澤 亜由乃 (太 女)	10	2	61	0
関根 紗良・山越 心愛 (清 桜)	11	17	0	45
望月 紅里・宮本 葵生 (桐 生)	12	2	47	0
磯部 心海・若林 鈴音 (中央中等)	13	0	18	2
眞井 みのり・遠藤 綺乃 (市太田)	14	2	62	2
豊崎 妃夏・加藤 ゆい (四ツ葉)	15	19	0	48
廣崎 小陽・吉田 知奈 (前 女)	16	キ	不	49
木村 優姫乃・金谷 真央 (館 女)	17	2	48	2
箱田 暖乃香・浅見 理子 (農 二)	18	3	0	50
新井 爽月・磯野 友香 (中体連)	19	20	2	51
金子 天音・須藤 千聡 (清 明)	20	2	73	2
萩原 杏奈・井倉 優 (清 桜)	21	21	0	75
飯塚 珠貴・荒木 美香子 (洪 女)	22	4	0	49
内田 朱里・北風 ひかり (市太田)	23	0	2	52
植木 晴菜・小林 莉緒 (桐 生)	24	22	2	53
大場 友翔・富所 璃莉亜 (中央中等)	25	2	63	0
安田 光希・森田 菜月 (太 東)	26	23	0	0
澁谷 唯生・根岸 瑠奈 (新 島)	27	5	2	50
福地 杏・平井 花佳 (館 女)	28	0	0	2
高橋 あおい・高野 菜々美 (桐 商)	29	24	2	70
赤石 奈名花・山本 佑月 (中体連)	30	2	25	0
アツマツク マツヤル・三浦 妃晴 (新田暁)	31	0	51	0
小澤 実咲樹・古澤 季野 (太 女)	32	26	0	0
中山 郁花・元橋 和奏 (前 女)	33	2	64	2
稲木 煌々・永井 暖琉 (市前橋)	34	27	0	0
高瀬 安加梨・尾花 有紀 (商大附)	35	2	52	2
飯野 花音・黒岩 歩乃香 (農 二)	36	6	0	0
田淵 瑠里・村山 響 (前 東)	37	0	28	2
山口 来実・松本 蒼衣 (共 愛)	38	2	76	2
2	65	1	71	2
2	53	2	33	2
2	0	0	キ	8
2	0	0	不	55
2	0	0	34	2
2	0	0	35	2
2	0	0	9	0
2	0	0	36	2
2	0	0	74	2
2	0	0	37	2
2	0	0	10	1
2	0	0	38	2
2	0	0	63	2
2	0	0	39	1
2	0	0	11	0
2	0	0	40	2
2	0	0	72	0
2	0	0	41	1
2	0	0	42	2
2	0	0	73	0
2	0	0	43	1
2	0	0	74	2
2	0	0	12	0
2	0	0	44	2
2	0	0	75	2
2	0	0	76	2

令和5年度JOCジュニアオリンピックカップ群馬県予選会ジュニアの部シングルス

2023.08.11 ヤマト市民体育館前橋

種目	優勝	準優勝	三位	
男子単	小倉 海斗 (桐 商)	濱西 心太 (新 島)	飯田 快斗 (箱田中)	金田 凌也 (八幡中)
女子単	山口 来実 (共 愛)	相川 和葉 (商大附)	赤石 奈名花 (太田中)	松本 蒼衣 (共 愛)

R05 JOCシングルス (MS)  
(77)



R05 JOCシングルス (WS)  
(69)

山口 来実 (共 愛)	1	2	36	相川 和葉 (商大附)						
廣橋 侑茉 (渋 女)	2	6	22	北風 ひかり (市太田)						
アッシュアーク ファジナル (新田暁)	3	1	0	2	0	2	37	関口 心優 (清 明)		
加藤 ゆい (四ツ葉)	4	2	0	2	46	0	4	38	植木 晴菜 (桐 生)	
飯野 花音 (農 二)	5	7	0	0	2	23	0	39	根岸 瑠奈 (新 島)	
齋藤 花怜 (中体連)	6	8	1	2	2	58	0	40	井田 望優 (樹 徳)	
成田 柚 (桐 商)	7	39	0	0	0	2	24	41	永井 曖琉 (市前橋)	
高瀬 安加梨 (商大附)	8	1	0	2	0	47	0	42	中尾 理緒 (農 二)	
松澤 璃星 (太 女)	9	9	2	62	2	2	25	43	新井 真菜 (中体連)	
遠坂 美乃莉 (清 明)	10	2	0	2	2	64	2	44	新井 真菜 (中体連)	
権田 悠奈 (桐 商)	11	10	0	2	2	0	26	45	柏瀬 百音 (共 愛)	
黛 乃杏 (新 島)	12	40	2	0	2	48	0	46	青山 鈴音 (清 桜)	
窪田 璃子 (樹 徳)	13	11	0	0	2	0	27	47	松本 恵里花 (前 女)	
寶勢 七華 (市前橋)	14	55	0	0	1	59	0	48	六本木 礼蘭 (前 東)	
小林 莉緒 (桐 生)	15	12	2	0	0	0	28	49	安田 光希 (太 東)	
恩田 和花 (太 東)	16	41	1	0	0	49	0	50	小澤 亜由乃 (太 女)	
杉本 夏鈴 (中体連)	17	13	2	0	2	0	29	51	新井 爽月 (中体連)	
伊藤 はな (共 愛)	18	66	2	0	67	0	52	52	高野 菜々美 (桐 商)	
白濱 夏生 (渋 女)	19	14	2	0	68	0	キ	53	青木 結菜 (桐 商)	
須藤 千聡 (清 明)	20	2	0	0	0	0	不	30	54	松本 果里奈 (市太田)
安孫子 桃香 (農 二)	21	42	0	0	0	50	2	1	55	望月 紅里 (桐 生)
越須賀 瑠奈 (前 東)	22	15	2	56	2	2	31	2	56	大木 優依 (新 島)
眞井 みのり (市太田)	23	2	0	0	0	60	不	32	57	土屋 佑愛 (清 明)
阿佐美 星空 (太 女)	24	16	0	0	2	1	キ	51	58	豊崎 妃夏 (四ツ葉)
尾花 有紀 (商大附)	25	43	2	0	0	2	0	33	59	福田 彩乃 (高経附)
赤石 奈名花 (中体連)	26	17	2	63	0	65	2	0	60	須藤 夏希 (中体連)
黒川 千佳 (共 愛)	27	18	0	1	0	0	0	34	61	松島 優花 (樹 徳)
澁谷 唯生 (新 島)	28	44	0	0	0	52	2	2	62	高橋 采巳 (太 東)
阿左見 夏野 (桐 生)	29	19	0	2	0	2	35	0	63	磯野 友香 (中体連)
中山 郁花 (前 女)	30	57	1	0	2	61	0	36	64	千木良 好風 (前 東)
須永 萌愛 (清 明)	31	20	0	0	2	0	0	0	65	金子 天音 (清 明)
稲木 煌々 (市前橋)	32	45	2	0	2	53	0	0	66	齊藤 玲 (渋 女)
野口 真歩 (清 桜)	33	3	0	0	2	0	2	5	67	三浦 妃晴 (新田暁)
今須 和香 (四ツ葉)	34	21	2	0	2	0	2	37	68	中山 紗菜 (前 女)
石原 妃莉 (桐 商)	35	2	0	69	2	0	2	69	69	松本 蒼衣 (共 愛)