

令和5年度

JOCジュニアオリンピックカップ
第42回全日本ジュニアバドミントン選手権大会

群馬県予選会
(ジュニアの部)



期 日：令和5年8月10日（木）・11日（金）

会 場：ヤマト市民体育館前橋

主 催：群馬県バドミントン協会

共 催：群馬県高体連バドミントン専門部

主 管：群馬県バドミントン協会 事業本部

競技および審判上の注意

- 1 この大会は、現行の公益財団法人日本バドミントン協会競技規則ならびに大会運営規程により行います。
- 2 試合進行の変更もありうるので、放送をよく聞くこと。試合開始のコール後、3分以内にコートに入らない場合『棄権』と見なします。
- 3 各ゲーム中に、どちらかのサイドのスコアが11点になったとき、60秒を超えないインターバル、第1ゲームと第2ゲームの間と第2ゲームと第3ゲームの間に、120秒を超えないインターバルをとることができる。
- 4 試合時の着衣は、公益財団法人日本バドミントン協会審査合格品のものとし、トッププレーヤーとしての自覚をもって試合に望むこと。
- 5 シャトル（ニューオフィシャル3番）は、本部で用意する。
- 6 その他、高体連・中体連運営規則・ルールに準ずる。
- 7 第42回全日本ジュニアバドミントン選手権大会の出場権は、今回の成績を参考にし、群馬県バドミントン協会指導本部会議上で決定する。
- 8 新型コロナウイルスの対応については、原則、各中央競技団体のガイドラインや自治体の指針に従うこととし、その他、教育委員会や高体連事務局からの方針等があった際はそれに従ってください。（その他、個人で行う感染症防止対策の励行にご協力ください。）
なお、試合当日の熱中症対策は、各学校（チーム）単位で行うようにしてください。

☆大会役員

大会会長	関 俊夫		
大会副会長	小林 克史	新木 敬司	岩崎 盛和

☆競技役員

レフェリー	矢畑 雅史		
デピュティレフェリー	坂本 恵美		
進行係	中体連	高体連	
情報係	中体連	高体連	
会計係	中体連	高体連	
審判員	県協会審判部	中体連	高体連

8月10日(木) ジュニアの部 ダブルス ヤマト市民体育館前橋
 8月11日(金) ジュニアの部 シングルス ヤマト市民体育館前橋

タイムテーブル

	メイン	1	2	3	4	5	6	7	8	9	10	11	12
1	9:15	試合番号1	試合番号2	試合番号3	試合番号4	試合番号5	試合番号6	試合番号7	試合番号8	試合番号9	試合番号10	試合番号11	試合番号12
2	9:45	→											
3	10:05												
4	10:35												
5	11:00												
6	11:30												
7	12:00												
8	12:30												
9	13:00												
10	13:30												
11	14:00												
12	15:00												
13	16:00												

※ 主審・ラインズマンは本部の指示に従ってください。

	サブ	13	14	15	16	17	18
1	9:15	試合番号13	試合番号14	試合番号15	試合番号16	試合番号17	試合番号18
2	9:45	→					
3	10:05						
4	10:35						
5	11:00						
6	11:30						
7	12:00						
8	12:30						
9	13:00						
10	13:30						
11	14:00						
12	15:00						
13	16:00						

※ 主審・ラインズマンは本部の指示に従ってください。

令和5年8月10日（木）・11（金）
ヤマト市民体育館前橋（10・11日）

JOCジュニアオリンピックカップ第42回全日本ジュニアバドミントン選手権大会 群馬県予選会 ジュニアの部 代表者会議

○ あいさつ

○ 競技及び審判上の注意

- 1 本大会は、公益財団法人日本バドミントン協会現行規則により行います。プログラムの『競技及び審判上の注意』をご確認ください。
- 2 スクイーズボトルの使用や応援の仕方など、高体連・中体連主催の大会と同様のルールで行っていきますのでご協力ください。
- 3 審判については、本部の指示に従い、また、その人数確保にご協力ください。
- 4 新型コロナウイルスの対応については、原則、各中央競技団体のガイドラインや自治体の指針に従うこととし、その他、教育委員会や高体連事務局からの方針等があった際はそれに従ってください。（その他、個人で行う感染症防止対策の励行にご協力ください。）
なお、試合当日の熱中症対策は、各学校（チーム）単位で行うようにしてください。

○ 連絡事項

- 1 大会参加選手及び応援選手に対して競技運営上の注意事項や大会ルール、マナー等について指導徹底をお願いいたします。
- 2 貴重品の管理やゴミの持ち帰りは、各学校単位で責任を持ち、トラブル等が起こらないよう、ご指導宜しく申し上げます。
- 3 上履きと下履きの区別をしっかりといただき、高体連の大会同様、『来たときよりも美しく』を心掛けてください。
- 4 参加費の領収証を受領していない学校や、棄権のある学校は早めに申し出てください。

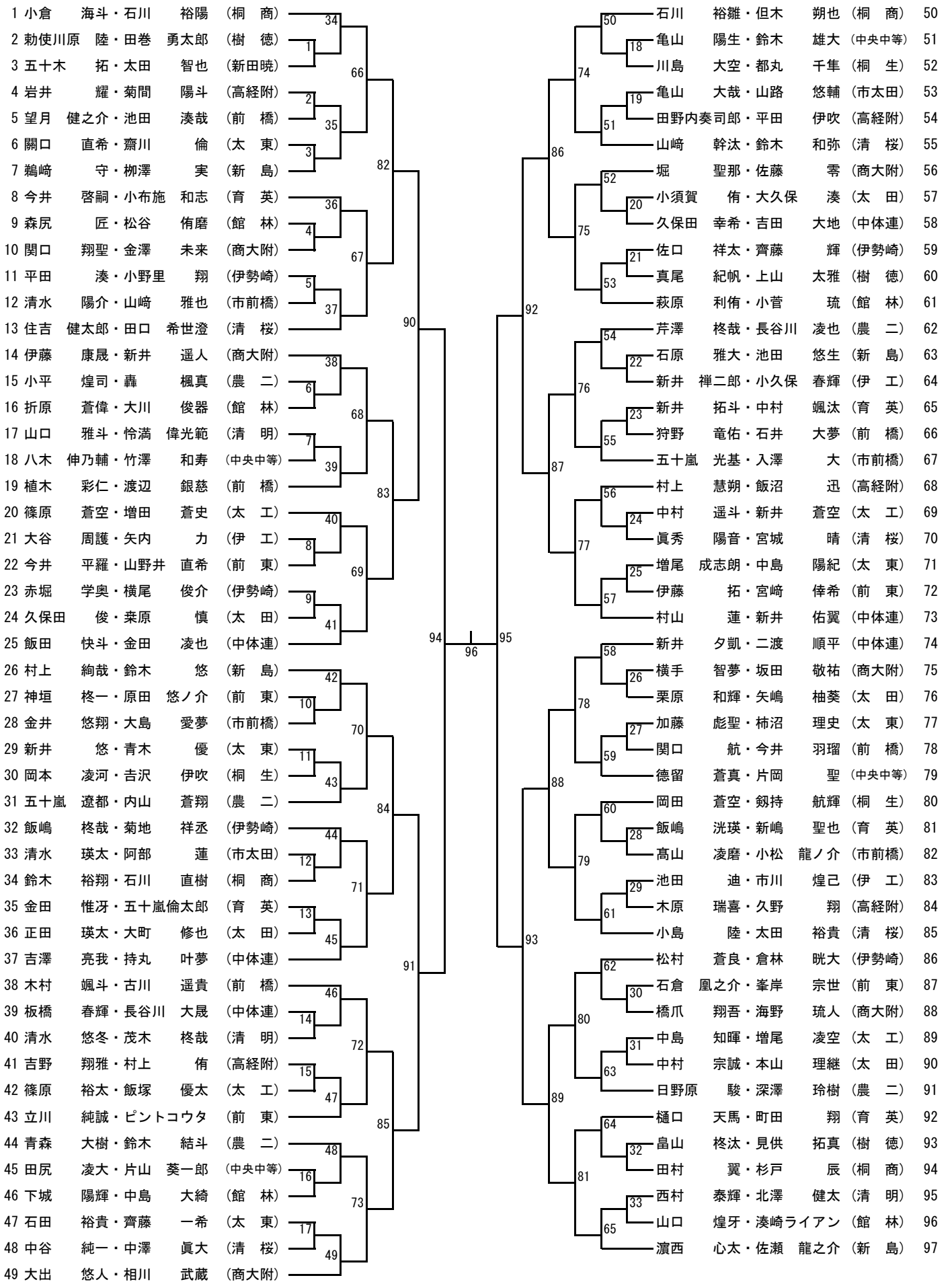
○ 進行係より

○ 情報係より

○ その他

- 1 群馬県バドミントン協会ホームページの利用について
- 2 感染症防止対策について（お願い）
- 3
- 4

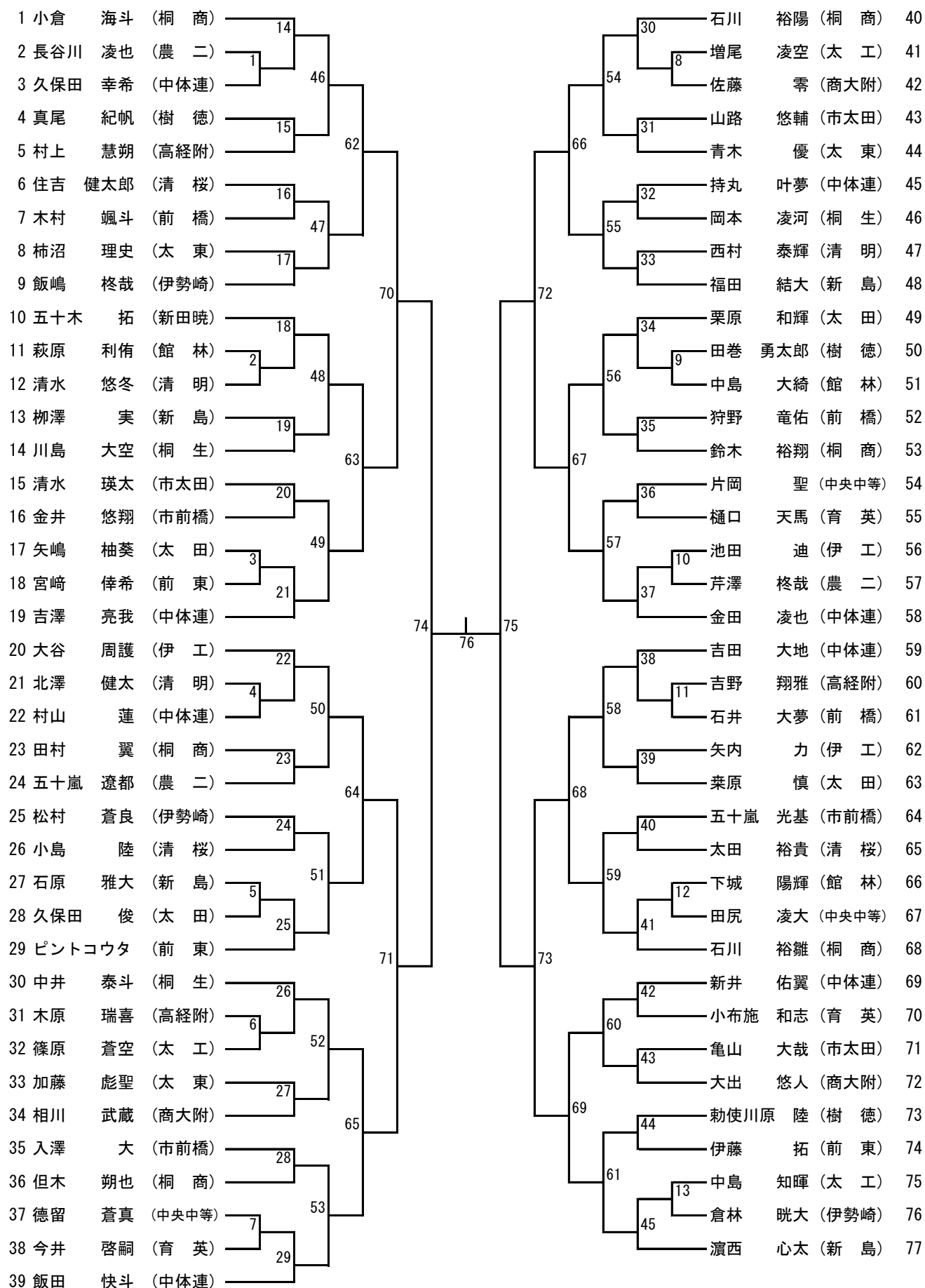
男子ダブルス



女子ダブルス

1	青木	結菜・成田	柚 (桐 商)	13	61	71	29	柏瀬	百音・遠坂	美乃莉 (共愛・清明)	39	
2	齋藤	穂花・町田	穂乃 (市前橋)	1	45	65	7	天田	瀬奈・吉田	希羽 (農 二)	40	
3	高橋	采巳・平野	美琴 (太 東)			53	7	清水	結月・高原	結衣 (中央中等)	41	
4	中尾	理緒・安孫子	桃香 (農 二)	14		65	30	黛	乃杏・大木	優依 (新 島)	42	
5	福田	彩乃・原	桃音 (高経附)			30		金井	千紘・寶勢	七華 (市前橋)	43	
6	尾崎	あい・相川	夏嬉 (太 女)	15		65	31	恩田	和花・高草木	真由 (太 東)	44	
7	白濱	夏生・五十嵐	郁香 (洪 女)		46	54	31	松本	恵里花・中山	紗菜 (前 女)	45	
8	仲井	ゆうり・中島	彩 (桐 生)	16		32		福田	愛歩・内田	華琳 (市太田)	46	
9	窪田	璃子・松島	優花 (樹 徳)			32		杉本	夏鈴・齋藤	花怜 (中体連)	47	
10	松澤	璃星・小澤	亜由乃 (太 女)	17		71	33	石原	妃莉・大澤	莉子 (桐 商)	48	
11	関根	紗良・山越	心愛 (清 桜)	2	47	66	8	小林	桃子・今泉	空 (桐 生)	49	
12	望月	紅里・宮本	葵生 (桐 生)			55	8	宮寺	雪乃・牛島	憂羽 (館 女)	50	
13	磯部	心海・若林	鈴音 (中央中等)	18		34		新嶋	美夕・田村	華 (前 東)	51	
14	眞井	みのり・遠藤	綺乃 (市太田)		62	66		中村	風花・阿佐美	星空 (太 女)	52	
15	豊崎	妃夏・加藤	ゆい (四ツ葉)	19		35		相川	和葉・須藤	夏希 (商大附・中体連)	53	
16	廣崎	小陽・吉田	知奈 (前 女)		48	56		大澤	理子・木村	莓心 (四ツ葉)	54	
17	木村	優姫乃・金谷	真央 (館 女)	3		9		松崎	萌泉・木暮	あいり (商大附)	55	
18	箱田	暖乃香・浅見	理子 (農 二)	20		36	9	飯野	心美・清水	彩夏 (洪 女)	56	
19	新井	爽月・磯野	友香 (中体連)			36		須永	萌愛・福田	香乃 (清 明)	57	
20	金子	天音・須藤	千聡 (清 明)	21	73	74						
21	萩原	杏奈・井倉	優 (清 桜)	4	49	75		37	権田	悠奈・古郡	萌柊 (桐 商)	58
22	飯塚	珠貴・荒木	美香子 (洪 女)			57	10	有賀	あうる・安齋	友菜 (農 二)	59	
23	内田	朱里・北風	ひかり (市太田)	22		67		内藤	優・千葉	來羽愛 (館 女)	60	
24	植木	晴菜・小林	莉緒 (桐 生)		63	67		高橋	真央・矢嶋	杏莉 (商大附)	61	
25	大場	友翔・富所	璃莉亜 (中央中等)	23		38		石黒	清美・澤田	玲乃 (西邑楽)	62	
26	安田	光希・森田	菜月 (太 東)		50	67		松本	果里奈・高尾	早綾 (市太田)	63	
27	澁谷	唯生・根岸	瑠奈 (新 島)	5		58		湯浅	紗奈・小林	華凜 (市前橋)	64	
28	福地	杏・平井	花佳 (館 女)	24		40	11	原澤	彩花・谷	あおい (洪 女)	65	
29	高橋	あおい・高野	菜々美 (桐 商)			40		大里	碧依・阿左見	夏野 (桐 生)	66	
30	赤石	奈名花・山本	佑月 (中体連)	25	70	72		関口	心優・土屋	佑愛 (清 明)	67	
31	アジュアーク	ファジナル・三浦	妃晴 (新田暁)		51	41		齊藤	玲・廣橋	侑菜 (洪 女)	68	
32	小澤	実咲樹・古澤	季野 (太 女)	26		59		今須	和香・坂上	詩歩 (四ツ葉)	69	
33	中山	郁花・元橋	和奏 (前 女)			42		中澤	唯・小笠原	優咲 (市太田)	70	
34	稲木	煌々・永井	暖琉 (市前橋)	27	64	68		小林	優理亜・氏家	捺妃 (太 女)	71	
35	高瀬	安加梨・尾花	有紀 (商大附)			43		阿久津	笑夏・森	和奏 (中央中等)	72	
36	飯野	花音・黒岩	歩乃香 (農 二)	6	52	60		六本木	礼蘭・千木良	好風 (前 東)	73	
37	田淵	瑠里・村山	響 (前 東)	28		12		青山	鈴音・野口	真歩 (清 桜)	74	
38	山口	来実・松本	蒼衣 (共 愛)			44		羽石	陽凧・下山	真弥 (太 東)	75	
								黒川	千佳・伊藤	はな (共 愛)	76	

男子シングルス



女子シングルス

