

第 50 回
群馬県レディースバドミントン大会
【個人戦】

令和 5年 10月 8日(日)
伊勢崎市民体育館第二

主催 群馬県バドミントン協会
群馬県レディースバドミントン連盟

主管 群馬県レディースバドミントン連盟
伊勢崎市バドミントン協会

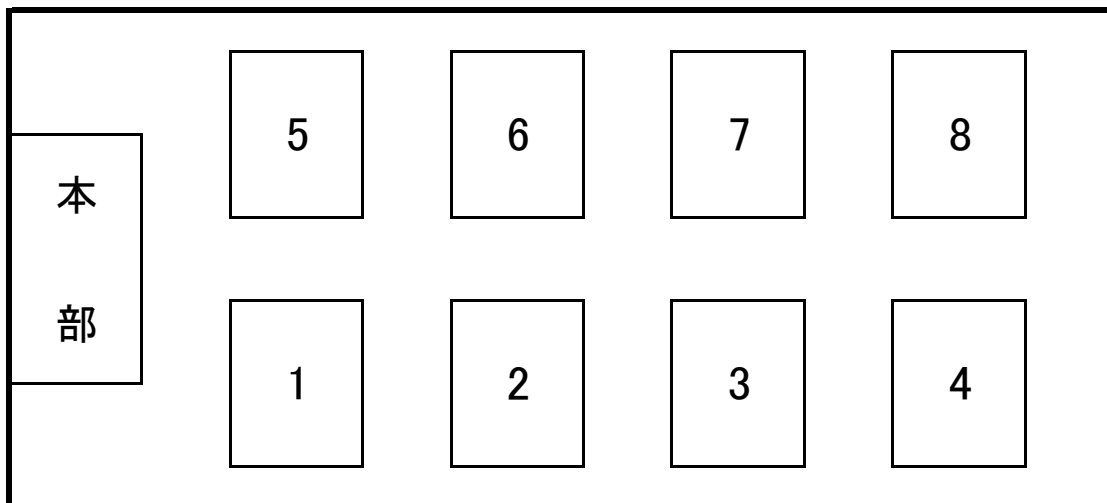
後援 一般財団法人 伊勢崎市スポーツ協会
伊勢崎市教育委員会
上毛新聞社

協賛 ヨネックス株式会社

競技及び審判上の注意

- 1 午前8時15分からの受付時にメンバー変更がある場合は申し出てください。
- 2 本部の指示があるまでコート内での練習は原則として認めません。
- 3 試合開始のコール後、3分以内にコートに入らない場合は棄権とみなします。
- 4 ポイントについて
リーグ戦は 21点 3ゲーム(延長あり)
決勝トーナメントは 21点 3ゲーム(延長あり)
- 5 審判は各リーグ内・各トーナメント内をお願いします。
- 6 表彰は 優勝・準優勝・3位

【コート番号】



※ 昼食は観覧席をお願いします。

※ ゴミの持ち帰りにご協力をお願いします。

タイムテーブル

	1コート	2コート	3コート	4コート	5コート	6コート	7コート	8コート
9:00	Aリーグ	Bリーグ	Cリーグ		Dリーグ	Eリーグ	Fリーグ	
	A級トーナメント		B級トーナメント		C級トーナメント		D級トーナメント	
	A-①	A-②	B-①	B-②	C-①	C-②	D-①	D-②
	A-③	A-④	B-③	B-④	C-③	C-④	D-③	D-④
	A-⑤		B-⑤		C-⑤		D-⑤	

※ コートは、試合の進行状況で変わることがあります。

※ 各リーグの1番上のチームがそのリーグの代表者になります。

- ※ 各リーグの
- 1位・・・A級トーナメント
 - 2位・・・B級トーナメント
 - 3位・・・C級トーナメント
 - 4位・・・D級トーナメント

Aリーグ		1	7	13	19	勝敗	順位
1	矢島茉由子 (赤堀クラブ) 齋藤渚 (赤堀クラブ)		○ 2-0 21 -5 21 -6 ①	○ 2-0 21 -6 21 -13 ③	○ 2-0 21 -8 21 -2 ⑤	3-0	1
7	村田知美 (サワフジクラブ) 大竹和代 (サワフジクラブ)	× 0-2 5 -21 6 -21		× 0-2 19 -21 19 -21 ⑥	○ 2-0 21 -9 21 -3 ④	1-2	3
13	村上悦子 (ハビネスターズ) 杉田英恵 (ハビネスターズ)	× 0-2 6 -21 13 -21	○ 2-0 21 -19 21 -19		○ 2-0 21 -13 21 -10 ②	2-1	2
19	小井土真理子 (高崎北) 竹内美和 (高崎北)	× 0-2 8 -21 2 -21	× 0-2 9 -21 3 -21	× 0-2 13 -21 10 -21		0-3	4

Bリーグ		2	8	14	20	勝敗	順位
2	斉藤智子 (赤堀クラブ) 木村尚絵 (サワフジクラブ)		○ 2-0 21 -12 21 -15 ①	○ 2-0 21 -12 21 -16 ③	○ 2-0 21 -15 21 -13 ⑤	3-0	1
8	稲葉雅子 (高崎中央) 森平睦 (サワフジクラブ)	× 0-2 12 -21 15 -21		○ 2-0 21 -15 21 -17 ⑥	○ 2-1 13 -21 21 -17 ④ 21 -19	2-1	2
14	小林華子 (MIX DROP) 森田さとみ (ドリームズ)	× 0-2 12 -21 16 -21	× 0-2 15 -21 17 -21		○ 2-0 21 -8 21 -16	1-2	3
20	大群春美 (アップル) 落合未沙 (アップル)	× 0-2 15 -21 13 -21	× 1-2 21 -13 17 -21 19 -21	× 0-2 8 -21 16 -21		0-3	4

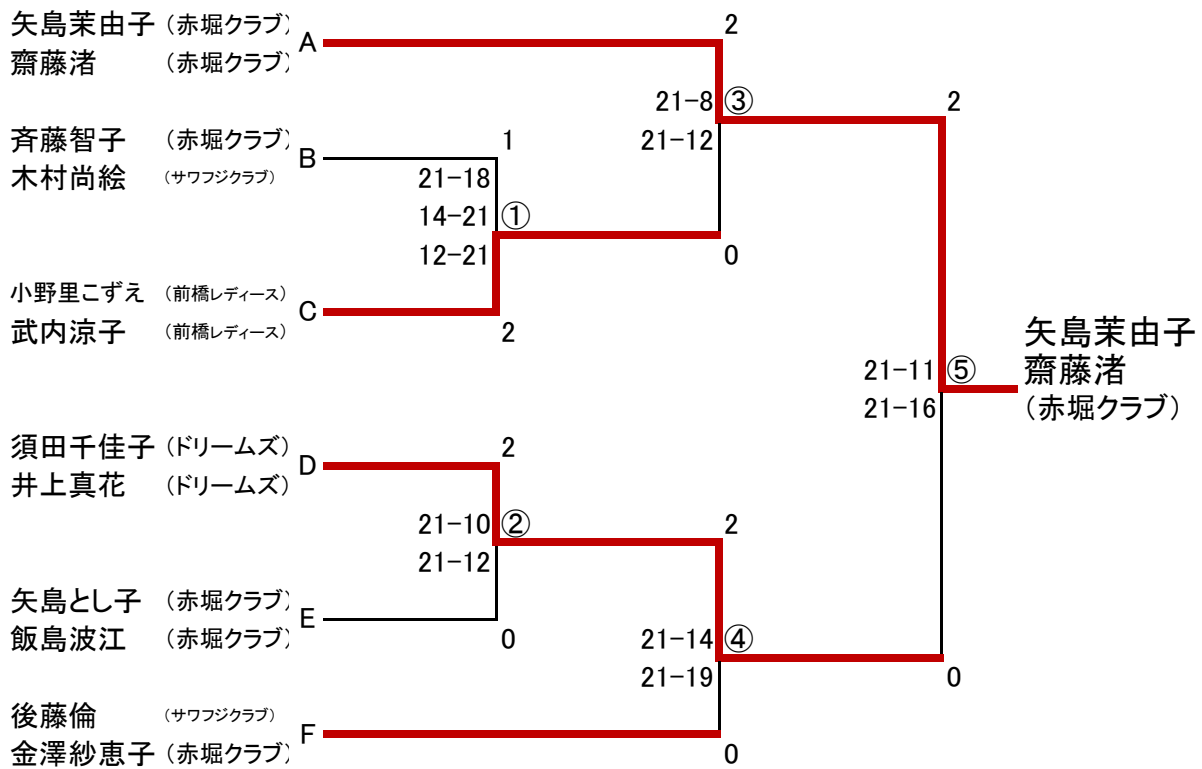
C リーグ		3	9	15	21	勝敗	順位
3	小野里こずえ (前橋レディース) 武内涼子 (前橋レディース)		○ 2-0 21 -11 21 -9 ①	○ 2-0 21 -19 21 -11 ③	○ 2-0 21 -10 21 -11 ⑤	3-0	1
9	藤田悠子 (MIX DROP) 堀越早友里 (MIX DROP)	× 0-2 11 -21 9 -21		× 1-2 17 -21 21 -19 ⑥ 14 -21	○ 2-0 21 -11 21 -12 ④	1-2	3
15	萩野美恵子 (ハビネスターズ) 中川麻子 (ハビネスターズ)	× 0-2 19 -21 11 -21	○ 2-1 21 -17 19 -21 21 -14		○ 2-0 21 -11 21 -6 ②	2-1	2
21	藤本敦子 (MIX DROP) 浜田妙子 (MIX DROP)	× 0-2 10 -21 11 -21	× 0-2 11 -21 12 -21	× 0-2 11 -21 6 -21		0-3	4

D リーグ		4	10	16	22	勝敗	順位
4	高橋智栄 (サワフジクラブ) 番屋未来 (サワフジクラブ)		× 0-2 12 -21 11 -21 ①	○ 2-0 21 -11 21 -15 ③	○ 2-0 21 -16 21 -13 ⑤	2-1	2
10	須田千佳子 (ドリームズ) 井上真花 (ドリームズ)	○ 2-0 21 -12 21 -11		○ 2-0 21 -8 21 -18 ⑥	○ 2-0 21 -9 21 -9 ④	3-0	1
16	井上彩乃 (前橋レディース) 武山千春 (赤堀クラブ)	× 0-2 11 -21 15 -21	× 0-2 8 -21 18 -21		○ 2-0 21 -11 21 -17 ②	1-2	3
22	久田はる子 (サワフジクラブ) 井野麻衣 (サワフジクラブ)	× 0-2 16 -21 13 -21	× 0-2 9 -21 9 -21	× 0-2 11 -21 17 -21		0-3	4

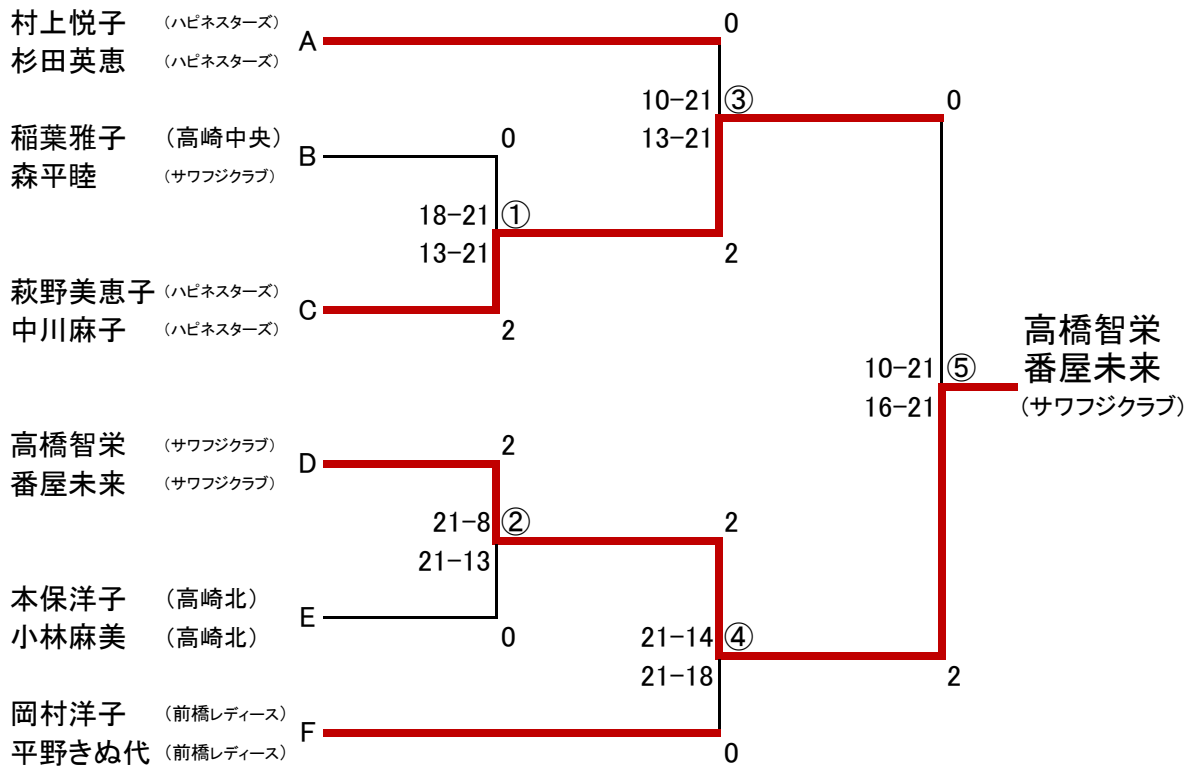
Eリーグ		5	11	17	23	勝敗	順位			
5	矢島とし子 (赤堀クラブ)	\	○ 2-0 21 -19	○ 2-1 21 -17	○ 2-0 21 -9	3-0	1			
	飯島波江 (赤堀クラブ)		○ 2-0 21 -19	○ 2-1 14 -21	○ 2-0 21 -6					
11	本保洋子 (高崎北)		× 0-2 19 -21	\	○ 2-0 21 -14			○ 2-0 21 -10	2-1	2
	小林麻美 (高崎北)		× 0-2 19 -21		○ 2-0 21 -19			○ 2-0 21 -7		
17	石原幸子 (ハビネスターズ)	× 1-2 17 -21	× 0-2 14 -21	\	○ 2-0 21 -9	1-2	3			
	島山貴代 (ハビネスターズ)	× 1-2 21 -14	× 0-2 19 -21		○ 2-0 21 -5					
		× 1-2 15 -21								
23	福田規子 (すずらん)	× 0-2 9 -21	× 0-2 10 -21	× 0-2 9 -21	\	0-3	4			
	加辺宏味 (すずらん)	× 0-2 6 -21	× 0-2 7 -21	× 0-2 5 -21						

Fリーグ		6	12	18	24	勝敗	順位			
6	後藤倫 (サワフジクラブ)	\	○ 2-0 21 -11	○ 2-0 21 -15	○ 2-0 21 -4	3-0	1			
	金澤紗恵子 (赤堀クラブ)		○ 2-0 21 -7	○ 2-0 21 -19	○ 2-0 21 -6					
12	井上恵美子 (ドリームズ)		× 0-2 11 -21	\	× 0-2 13 -21			○ 2-0 21 -10	1-2	3
	小林一十美 (赤堀クラブ)		× 0-2 7 -21		× 0-2 9 -21			○ 2-0 21 -8		
18	岡村洋子 (前橋レディース)	× 0-2 15 -21	○ 2-0 21 -13	\	○ 2-0 21 -2	2-1	2			
	平野きぬ代 (前橋レディース)	× 0-2 19 -21	○ 2-0 21 -9		○ 2-0 21 -6					
24	桑原順子 (すずらん)	× 0-2 4 -21	× 0-2 10 -21	× 0-2 2 -21	\	0-3	4			
	飯野たか子 (すずらん)	× 0-2 6 -21	× 0-2 8 -21	× 0-2 6 -21						

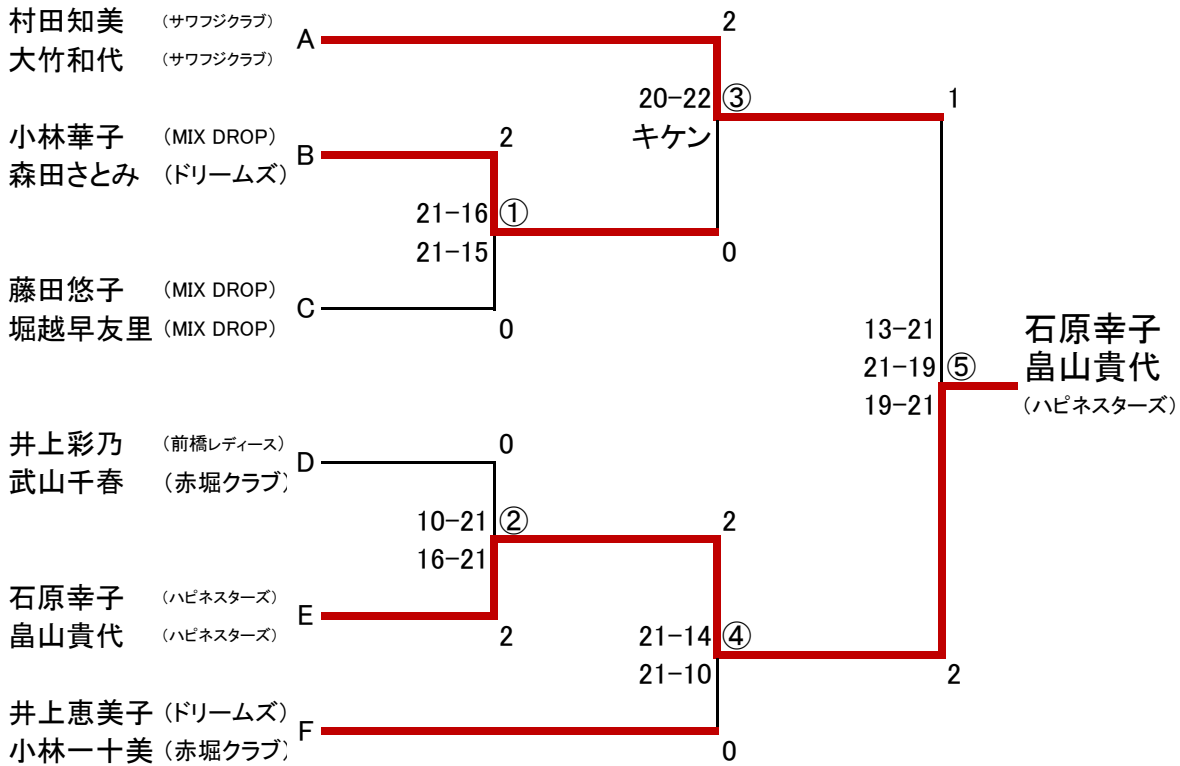
【A 級トーナメント】



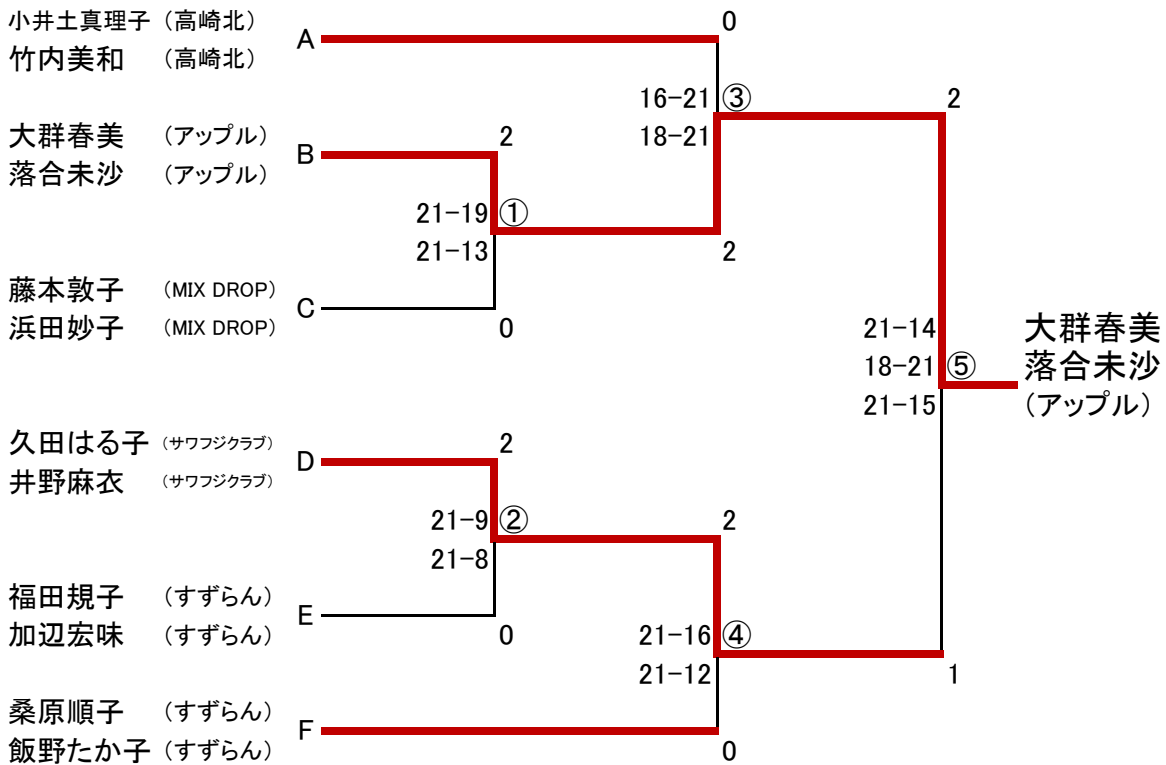
【B 級トーナメント】



【C 級トーナメント】



【D 級トーナメント】



参加者名簿

	氏名	所属チーム		氏名	所属チーム
1	村上悦子 杉田英恵	ハピネスターズ ハピネスターズ	13	福田規子 加辺宏味	すずらん すずらん
2	萩野美恵子 中川麻子	ハピネスターズ ハピネスターズ	14	桑原順子 飯野たか子	すずらん すずらん
3	石原幸子 畠山貴代	ハピネスターズ ハピネスターズ	15	岡村洋子 平野きぬ代	前橋レディース 前橋レディース
4	須田千佳子 井上真花	ドリームズ ドリームズ	16	小野里こずえ 武内涼子	前橋レディース 前橋レディース
5	小林華子 森田さとみ	MIX DROP ドリームズ	17	井上彩乃 武山千春	前橋レディース 赤堀クラブ
6	藤田悠子 堀越早友里	MIX DROP MIX DROP	18	後藤倫 金澤紗恵子	サワフジクラブ 赤堀クラブ
7	藤本敦子 浜田妙子	MIX DROP MIX DROP	19	高橋智栄 番屋未来	サワフジクラブ サワフジクラブ
8	稲葉雅子 森平睦	高崎中央 サワフジクラブ	20	村田知美 大竹和代	サワフジクラブ サワフジクラブ
9	矢島茉由子 齋藤渚	赤堀クラブ 赤堀クラブ	21	久田はる子 井野麻衣	サワフジクラブ サワフジクラブ
10	斉藤智子 木村尚絵	赤堀クラブ サワフジクラブ	22	大群春美 落合未沙	アップル アップル
11	矢島とし子 飯島波江	赤堀クラブ 赤堀クラブ	23	本保洋子 小林麻美	高崎北 高崎北
12	井上恵美子 小林一十美	ドリームズ 赤堀クラブ	24	小井土真理子 竹内美和	高崎北 高崎北

成績表

	優勝	準優勝	3位	3位
A級	矢島 茉由子 (赤堀クラブ) 齋藤 渚 (赤堀クラブ)	須田 千佳子 (ドリームズ) 井上 真花 (ドリームズ)	小野里こずえ (前橋レディース) 武内 涼子 (前橋レディース)	後藤 倫 (サワフジクラブ) 金澤 紗恵子 (赤堀クラブ)
B級	高橋 智栄 (サワフジクラブ) 番屋 未来 (サワフジクラブ)	萩野 美恵子 (ハピネスターズ) 中川 麻子 (ハピネスターズ)	村上 悦子 (ハピネスターズ) 杉田 英恵 (ハピネスターズ)	岡村 洋子 (前橋レディース) 平野 きぬ代 (前橋レディース)
C級	石原 幸子 (ハピネスターズ) 畠山 貴代 (ハピネスターズ)	村田 知美 (サワフジクラブ) 大竹 和代 (サワフジクラブ)	小林 華子 (MIX DROP) 森田 さとみ (ドリームズ)	井上 恵美子 (ドリームズ) 小林 一十美 (赤堀クラブ)
D級	大群 春美 (アップル) 落合 未沙 (アップル)	久田 はる子 (サワフジクラブ) 井野 麻衣 (サワフジクラブ)	小井土真理子 (高崎北) 竹内 美和 (高崎北)	桑原 順子 (すずらん) 飯野 たか子 (すずらん)