

スポーツ少年団

第16回群馬県スポーツ少年団冬季バドミントン交流大会



期日 令和6年2月25日（日）

会場 ALSOKぐんまアリーナ

主催 公益財団法人群馬県スポーツ協会

群馬県スポーツ少年団

群馬県バドミントン協会

主管 群馬県スポーツ少年団バドミントン専門部

後援 群馬県 群馬県教育委員会

群馬テレビ 上毛新聞社

試合進行上の注意

- 1 **ポイント** 予選リーグ 21本1ゲーム 延長なし。決勝トーナメント15本3ゲーム(延長あり)。
- 2 **進 行**
 - ① 予選リーグはブロック毎に流し込みでコールします。
 - ② 決勝トーナメントは1試合ずつ流し込みでコールします。
 - ③ 試合が連続する場合は、前の試合終了後10分(目安)の間隔を開けてコールします。
- 3 **主審・線審・試合前練習**
 - ① 主審は、割当てコートの運営役員が行ってください。主審の補助を置く場合は原則1名としてください。
 - ② 線審はリーグ内で相互に行い、不足する場合は運営役員が行ってください。
 決勝トーナメントの1巡目の選手は線審をひとり連れてきてください(保護者可)。
 試合が終わった選手はそのコートで線審をしてください。準決勝以降は線審を指名しますので協力してください。
 - ③ 朝の一斉練習はありません。試合前にそれぞれの試合毎に2分間(予選リーグのみ)、対戦相手と行ってください。
 決勝トーナメントには練習はありません。
 - ④ サービスジャッジは置きません。
- 4 **エンドの交替とインターバル**
 - ① 21点1ゲームでは、11点でエンドを交替する。給水汗拭きのあとは速やかに試合を再開してください。
 - ② 15点3ゲームマッチでは、ゲーム間で、60秒以内のインターバルをとることができ、ゲーム中のありません。
 但し、ファイナルゲーム8点でエンドを交替し、給水汗拭きの後は速やかに試合を再開してください。
 - ③ エンドの交替を忘れたときは、判明した時点でエンドを交替する。
 エンドを交替せずにゲームが終了した場合でもゲームは成立する。
- 5 **その他**
 - ① 選手、コーチは少年団の標章(コーチは連盟のコーチ札も可)を上衣に付けてください。
 - ② コートサイドには、監督・コーチの内、1名が入れることとし、インプレー以外の時にアドバイスできる。
 コーチは、スポーツ少年団又は小学生連盟のコーチ登録者であること。
 運営委員がフロアで待機する場合は壁際または椅子のある指定場所で待機してください。
 フロアで応援に当たる行動や振る舞いはお控えください。
 - ③ 主審、線審への判定に対する抗議は認めません。疑問があれば、選手が主審に質問・確認するよう努めてください。
 主審が判断できない場合は、競技委員長が判断します。
 - ④ 上記以外は、日本バドミントン協会の競技規則に準じます。
 - ⑤ 持ち物(水筒など)には名前を書いておいてください。
- 6 **当番クラブ** 前橋東
- 7 **競技委員長** バドミントン専門部 栗原

16	12	8	4
15	11	7	3
14	10	6	2
13	9	5	1
本部			

第16回群馬県スポーツ少年団冬季バドミントン交流大会

令和6年2月25日

	1コート	2コート	3コート	4コート	5コート	6コート	7コート	8コート	9コート	10コート	11コート	12コート	13コート	14コート	15コート	16コート
運営 割当	前橋東	大泉	藪塚	邑楽町	尾島	MC	高崎	LEVELING	昭和	NBC	藤岡	高崎西部	菱	伊勢崎	渋川	吉岡
							板倉	神明	桜木	箕郷	Bring★Up	Qualia	強戸	a t o m	桐生川内	相生
9:00 予選 リーグ	1	2	3	4	5	6	7	8	9	10	11	12	13	14	15	16
	6G-A	6G-B	6G-C	6G-D	6G-E	6G-F	6G-G	6G-H	6G-I	6G-J	6G-K	6G-L	6G-M	6G-N	6G-O	6G-P
	17	18	19	20	21	22	23	24	25	26	27	28	29	30	31	32
	5G-A	5G-B	5G-C	5G-D	5G-E	5G-F	5G-G	5G-H	5G-I	5G-J	5G-K	5G-L	5G-M	4G-A	4G-B	4G-C
	33	34	35	36	37	38	39	40	41	42	43	44	45	46	47	48
	4G-D	4G-E	4G-F	4G-G	4G-H	4G-I	4G-J	3G-A	3G-B	3G-C	3G-D	3G-E	3G-F	3G-G	3G-H	3G-I
	49	50	51	52	53	54	55	56	57	58	59	60	61	62	63	64
	3G-J	3G-K	3G-L	3B-A	3B-B	3B-C	3B-D	3B-E	3B-F	3B-G	3B-H	3B-I	3B-J	6B-A	6B-B	6B-C
	65	66	67	68	69	70	71	72	73	74	75	76	77	78	79	80
	6B-D	6B-E	6B-F	6B-G	5B-A	5B-B	5B-C	5B-D	5B-E	5B-F	5B-G	5B-H	4B-A	4B-B	4B-C	4B-D
81	82															
4B-E	4B-F															

- ① 上段の通し番号でコールします。
- ② 予選リーグ、決勝トーナメントともに、流し込みで行います。
- ③ 時間は目安です。進行状況により、コートや順番を変更することがあります。
- ④ 運営委員は、主審と線審をお願いします。

	1コート	2コート	3コート	4コート	5コート	6コート	7コート	8コート	9コート	10コート	11コート	12コート	13コート	14コート	15コート	16コート
運営 割当	前橋東	大泉	藪塚	邑楽町	尾島	MC	高崎	LEVELING	昭和	NBC	藤岡	高崎西部	菱	伊勢崎	渋川	吉岡
							板倉	神明	桜木	箕郷	Bring★Up	Qualia	強戸	a t o m	桐生川内	相生
13:30	1	2	3	4	5	6	7	8	9	10	11	12	13	14	15	16
	6G-1	6G-2	6G-3	6G-4	6G-5	6G-6	6G-7	6G-8	6G-9	6G-10	6G-11	6G-12	6G-13	6G-14	6G-15	6G-16
	17	18	19	20	21	22	23	24	25	26	27	28	29	30	31	32
	5G-1	5G-2	5G-3	5G-4	5G-5	5G-6	5G-7	5G-8	5G-9	5G-10	3G-1	3G-2	3G-3	3G-4	3G-5	3G-6
	33	34	35	36	37	38	39	40	41	42	43	44	45	46	47	48
	3G-7	3G-8	4G-1	4G-2	4G-3	4G-4	3B-1	3B-2	3B-3	3B-4	5B-1	5B-2	5B-3	5B-4	5B-5	5B-6
	49	50	51	52	53	54	55	56	57	58	59	60	61	62	63	64
	5B-7	5B-8	6B-1	6B-2	6B-3	6B-4	6B-5	6B-6	4B-1	4B-2	4B-3	4B-4	6G-17	6G-18	6G-19	6G-20
	65	66	67	68	69	70	71	72	73	74	75	76	77	78	79	80
	6G-21	6G-22	6G-23	6G-24	5G-11	5G-12	5G-13	5G-14	5G-15	5G-16	5G-17	5G-18	3G-9	3G-10	3G-11	3G-12
	81	82	83	84	85	86	87	88	89	90	91	92	93	94	95	96
	3G-13	3G-14	3G-15	3G-16	4G-5	4G-6	4G-7	4G-8	4G-9	4G-10	4G-11	4G-12	3B-5	3B-6	3B-7	3B-8
	97	98	99	100												
	3B-9	3B-10	3B-11	3B-12												
	101	102	103	104	105	106	107	108	109	110	111	112	113	114	115	116
	6G-25	6G-26	6G-27	6G-28	5G-19	5G-20	5G-21	5G-22	5B-9	5B-10	5B-11	5B-12	6B-7	6B-8	6B-9	6B-10
117	118	119	120	121	122	123	124	125	126	127	128	129	130	131	132	
4B-5	4B-6	4B-7	4B-8	3G-17	3G-18	3G-19	3G-20	4G-13	4G-14	4G-15	4G-16	3B-13	3B-14	3B-15	3B-16	
5B-13	5B-14	6B-11	6B-12	4B-9	4B-10	6G-29	6G-30	5G-23	5G-24	3G-21	3G-22	4G-17	4G-18	3B-17	3B-18	
16:30	各 種 目 決 勝															

- ① 上段の通し番号でコールします。
- ② 予選リーグ、決勝トーナメントともに、流し込みで行います。
- ③ 時間は目安です。進行状況により、コートや順番を変更することがあります。
- ④ 決勝戦は、準備のできた種目から行います。
- ⑤ 運営委員は、主審と線審をお願いします。

第16回群馬県スポーツ少年団冬季バドミントン交流大会

令和6年2月25日 ALSOKぐんまアリーナ

6年生以下男子 Aブロック	三森	小林	千本木	小池	勝敗	順位
三森 匠隼 (LEVELINGBC)		5	3	1		
小林 来夢 (邑楽町ジュニア)	5		2	4		
千本木 優弥 (伊勢崎ジュニア)	3	2		6		
小池 凜空 (MCジュニア)	1	4	6			

6年生以下男子 Bブロック	遠坂	恩田	岩本	木村	勝敗	順位
遠坂 泰馳 (藪塚ジュニア)		5	3	1		
恩田 瑛琉 (相生ジュニア)	5		2	4		
岩本 蒼真 (大泉JBC)	3	2		6		
木村 颯汰 (LEVELINGBC)	1	4	6			

6年生以下男子 Cブロック	望月	磯崎	阿久津	勝敗	順位
望月 創太 (atom)		3	1		
磯崎 衣央 (桜木ジュニア)	3		2		
阿久津 希 (NBCあずまジュニア)	1	2			

6年生以下男子 Dブロック	青木	安中	吉田	勝敗	順位
青木 歩夢 (神明ジュニア)		3	1		
安中 洗貴 (高崎ジュニア)	3		2		
吉田 稜矢 (LEVELINGBC)	1	2			

6年生以下男子 Eブロック	権田	高木	田中	勝敗	順位
権田 祐斗 (大泉JBC)		3	1		
高木 宏翔 (LEVELINGBC)	3		2		
田中 颯馬 (澁川リトルバース)	1	2			

6年生以下男子 Fブロック	宮崎	植田	内藤	勝敗	順位
宮崎 祥也 (桜木ジュニア)		3	1		
植田 幸湧 (前橋東)	3		2		
内藤 廉 (高崎ジュニア)	1	2			

6年生以下男子 Gブロック	山越	小島	大根	勝敗	順位
山越 翼 (高崎ジュニア)		3	1		
小島 大知 (MCジュニア)	3		2		
大根 拓土 (菱ジュニア)	1	2			

5年生以下男子 Aブロック	小川	戸金	柴田	福地	勝敗	順位
小川 碧斗 (大泉JBC)		5	3	1		
戸金 暁太郎 (LEVELINGBC)	5		2	4		
柴田 涼成 (邑楽町ジュニア)	3	2		6		
福地 柊 (尾島ジュニア)	1	4	6			

第16回群馬県スポーツ少年団冬季バドミントン交流大会

令和6年2月25日 ALSOKぐんまアリーナ

5年生以下男子 Bブロック	石 関	根 本	川 村	神 藤	勝 敗	順位
石関 隼杜 (NBCあずまジュニア)		5	3	1		
根本 歩夢 (高崎西部ジュニア)	5		2	4		
川村 悠斗 (前橋東)	3	2		6		
神藤 康汰 (尾島ジュニア)	1	4	6			

5年生以下男子 Cブロック	田 村	狩 野	高 木	勝 敗	順位
田村 晃都 (大泉JBC)		3	1		
狩野 寿英 (藪塚ジュニア)	3		2		
高木 蓮翔 (LEVELINGBC)	1	2			

5年生以下男子 Dブロック	滝 沢	新後閑	二 渡	勝 敗	順位
滝沢 航平 (前橋東)		3	1		
新後閑 陽斗 (高崎ジュニア)	3		2		
二渡 伶理 (MCジュニア)	1	2			

5年生以下男子 Eブロック	鈴 木	手 嶋	中 嶋	勝 敗	順位
鈴木 優聖 (大泉JBC)		3	1		
手嶋 瑛斗 (藤岡ジュニア)	3		2		
中嶋 岳 (前橋東)	1	2			

5年生以下男子 Fブロック	堀 越	後 閑	浜 野	勝 敗	順位
堀越 康生 (強戸ジュニア)		3	1		
後閑 皇成 (高崎西部ジュニア)	3		2		
浜野 直人 (藪塚ジュニア)	1	2			

5年生以下男子 Gブロック	小 暮	山 本	山 田	勝 敗	順位
小暮 啓致 (前橋東)		3	1		
山本 慧 (高崎西部ジュニア)	3		2		
山田 葵 (MCジュニア)	1	2			

5年生以下男子 Hブロック	石 黒	西 田	佐 倉	勝 敗	順位
石黒 優人 (高崎西部ジュニア)		3	1		
西田 渚人 (伊勢崎ジュニア)	3		2		
佐倉 夏芽 (前橋東)	1	2			

4年生以下男子 Aブロック	青 木	新 井	新 井	宮 崎	勝 敗	順位
青木 雄一郎 (前橋東)		5	3	1		
新井 悠稀 (藪塚ジュニア)	5		2	4		
新井 駿太 (菱ジュニア)	3	2		6		
宮崎 達也 (桜木ジュニア)	1	4	6			

第16回群馬県スポーツ少年団冬季バドミントン交流大会

令和6年2月25日 ALSOKぐんまアリーナ

4年生以下男子 Bブロック	江 泉	田 小	越 勝	敗	順位
江泉 颯人 (MCジュニア)		3	1		
田 俊 宸 (高崎ジュニア)	3		2		
小越 蒼士 (LEVELINGBC)	1	2			

4年生以下男子 Cブロック	堀 川	新 井	鈴 木	勝 敗	順位
堀川 健人 (高崎ジュニア)		3	1		
新井 陽己 (相生ジュニア)	3		2		
鈴木 幸翔 (邑楽町ジュニア)	1	2			

4年生以下男子 Dブロック	高 石	桑 子	川 岸	勝 敗	順位
高石 悠夢 (LEVELINGBC)		3	1		
桑子 将輝 (高崎ジュニア)	3		2		
川岸 祐大 (桐生川内ジュニア)	1	2			

4年生以下男子 Eブロック	星 野	渡 邊	秋 間	勝 敗	順位
星野 恵護 (桐生川内ジュニア)		3	1		
渡邊 魁士 (相生ジュニア)	3		2		
秋間 純音 (伊勢崎ジュニア)	1	2			

4年生以下男子 Fブロック	田部井	植 田	松 岡	勝 敗	順位
田部井 颯磨 (大泉JBC)		3	1		
植田 志優羽 (前橋東)	3		2		
松岡 幸佑 (吉岡ジュニア)	1	2			

3年生以下男子 Aブロック	大 嶋	佐 倉	御 領	勝 敗	順位
大嶋 蓮 (昭和ジュニア)		3	1		
佐倉 伊織 (前橋東)	3		2		
御領 蒼太 (藤岡ジュニア)	1	2			

3年生以下男子 Bブロック	小 暮	中 野	菊 地	勝 敗	順位
小暮 創喜 (前橋東)		3	1		
中野 颯太 (NBCあずまジュニア)	3		2		
菊地 柑太 (atom)	1	2			

3年生以下男子 Cブロック	新 井	櫻 井	藤 山	勝 敗	順位
新井 雄陽 (前橋東)		3	1		
櫻井 涼大 (Bring★Up)	3		2		
藤山 瑛太 (藤岡ジュニア)	1	2			

第16回群馬県スポーツ少年団冬季バドミントン交流大会

令和6年2月25日 ALSOKぐんまアリーナ

3年生以下男子 Dブロック	石 関	茂 山	藤 山	勝 敗	順位
石関 斗真 (NBCあずまジュニア)		3	1		
茂山 蒼空 (LEVELINGBC)	3		2		
藤山 颯太 (藤岡ジュニア)	1	2			

3年生以下男子 Eブロック	竹ヶ原	堀	小山田	勝 敗	順位
竹ヶ原 颯人 (MCジュニア)		3	1		
堀 蒼空 (Qualia Jr.)	3		2		
小山田 瞬貴 (昭和ジュニア)	1	2			

3年生以下男子 Fブロック	町 田	白 川	大 嶋	勝 敗	順位
町田 樹優 (藪塚ジュニア)		3	1		
白川 駈 (淡川トルパズ)	3		2		
大嶋 奏太 (昭和ジュニア)	1	2			

3年生以下男子 Gブロック	狩 野	清 水	二 渡	勝 敗	順位
狩野 泰輝 (藪塚ジュニア)		3	1		
清水 雅久人 (相生ジュニア)	3		2		
二渡 倅士朗 (MCジュニア)	1	2			

3年生以下男子 Hブロック	石 塚	新 井	青 柳	勝 敗	順位
石塚 栄登 (大泉JBC)		3	1		
新井 慎人 (NBCあずまジュニア)	3		2		
青柳 福之助 (Bring★Up)	1	2			

3年生以下男子 Iブロック	太 田	高 塚	町 田	勝 敗	順位
太田 千貴 (相生ジュニア)		3	1		
高塚 智貴 (板倉ジュニア)	3		2		
町田 優斗 (藪塚ジュニア)	1	2			

3年生以下男子 Jブロック	石 内	加 藤	増 田	勝 敗	順位
石内 龍信 (昭和ジュニア)		3	1		
加藤 晴翔 (NBCあずまジュニア)	3		2		
増田 啓人 (大泉JBC)	1	2			

第16回群馬県スポーツ少年団冬季バドミントン交流大会

令和6年2月25日 ALSOKぐんまアリーナ

6年生以下女子 Aブロック	柏瀬	田中	新井	勝敗	順位
柏瀬 天芳 (神明ジュニア)		3	1		
田中 泉帆 (MCジュニア)	3		2		
新井 陽順 (邑楽町ジュニア)	1	2			

6年生以下女子 Bブロック	吉田	春原	青木	勝敗	順位
吉田 寿絆 (大泉JBC)		3	1		
春原 帆花 (前橋東)	3		2		
青木 来夢 (昭和ジュニア)	1	2			

6年生以下女子 Cブロック	井上	羽鳥	小野寺	勝敗	順位
井上 葉音莉 (atom)		3	1		
羽鳥 希泉 (藪塚ジュニア)	3		2		
小野寺 美来 (板倉ジュニア)	1	2			

6年生以下女子 Dブロック	松下	荻原	高山	勝敗	順位
松下 花夏 (高崎ジュニア)		3	1		
荻原 珠莉 (尾島ジュニア)	3		2		
高山 華奈 (伊勢崎ジュニア)	1	2			

6年生以下女子 Eブロック	高田	亀谷	中村	勝敗	順位
高田 あおい (atom)		3	1		
亀谷 若菜 (邑楽町ジュニア)	3		2		
中村 仁香 (藪塚ジュニア)	1	2			

6年生以下女子 Fブロック	中山	清水	青木	勝敗	順位
中山 結菜 (前橋東)		3	1		
清水 萌紗 (藤岡ジュニア)	3		2		
青木 愛夢 (昭和ジュニア)	1	2			

6年生以下女子 Gブロック	玉井	及川	井田	勝敗	順位
玉井 結衣 (藪塚ジュニア)		3	1		
及川 結愛 (尾島ジュニア)	3		2		
井田 優希 (昭和ジュニア)	1	2			

6年生以下女子 Hブロック	栗田	星野	大内	勝敗	順位
栗田 羽衣 (大泉JBC)		3	1		
星野 煌莉 (桐生川内ジュニア)	3		2		
大内 友香理 (Bring★Up)	1	2			

第16回群馬県スポーツ少年団冬季バドミントン交流大会

令和6年2月25日 ALSOKぐんまアリーナ

6年生以下女子 Iブロック	増田	新井	大嶋	勝敗	順位
増田 清世 (藪塚ジュニア)		3	1		
新井 彩楓 (藤岡ジュニア)	3		2		
大嶋 夕菜 (昭和ジュニア)	1	2			

6年生以下女子 Jブロック	石井	歌代	小倉	勝敗	順位
石井 莉愛 (昭和ジュニア)		3	1		
歌代 野乃 (桐生川内ジュニア)	3		2		
小倉 未夢 (NBCあざみジュニア)	1	2			

6年生以下女子 Kブロック	檜原	二渡	秋元	勝敗	順位
檜原 希咲季 (藪塚ジュニア)		3	1		
二渡 夕子 (LEVELINGBC)	3		2		
秋元 玲香 (尾島ジュニア)	1	2			

6年生以下女子 Lブロック	見供	阿藤	町田	勝敗	順位
見供 祐奈 (藪塚ジュニア)		3	1		
阿藤 衣咲 (藤岡ジュニア)	3		2		
町田 柚風 (洗川リトルバース)	1	2			

6年生以下女子 Mブロック	成田	宮崎	野村	勝敗	順位
成田 心 (昭和ジュニア)		3	1		
宮崎 妃菜 (邑楽町ジュニア)	3		2		
野村 南帆 (前橋東)	1	2			

6年生以下女子 Nブロック	竹ヶ原	谷沢	松岡	勝敗	順位
竹ヶ原 由依 (MCジュニア)		3	1		
谷沢 妃由 (藪塚ジュニア)	3		2		
松岡 幸奈 (吉岡ジュニア)	1	2			

6年生以下女子 Oブロック	岩崎	川田	飯塚	勝敗	順位
岩崎 海緒 (邑楽町ジュニア)		3	1		
川田 莉杏 (藤岡ジュニア)	3		2		
飯塚 小葵 (吉岡ジュニア)	1	2			

6年生以下女子 Pブロック	川崎	野部	松岡	勝敗	順位
川崎 香穂 (藪塚ジュニア)		3	1		
野部 悠里 (尾島ジュニア)	3		2		
松岡 風花 (吉岡ジュニア)	1	2			

第16回群馬県スポーツ少年団冬季バドミントン交流大会

令和6年2月25日 ALSOKぐんまアリーナ

5年生以下女子 Aブロック	高山	寺島	御子柴	大谷	勝敗	順位
高山 実桜 (伊勢崎ジュニア)		5	3	1		
寺島 小巻 (前橋東)	5		2	4		
御子柴 あかね (高崎西部ジュニア)	3	2		6		
大谷 歩加 (邑楽町ジュニア)	1	4	6			

5年生以下女子 Bブロック	松澤	原澤	岩崎	関口	勝敗	順位
松澤 怜愛 (大泉JBC)		5	3	1		
原澤 紗寧 (渋川リトルバース)	5		2	4		
岩崎 琉那 (邑楽町ジュニア)	3	2		6		
関口 瞳 (前橋東)	1	4	6			

5年生以下女子 Cブロック	恩田	中村	星野	勝敗	順位
恩田 侑実 (大泉JBC)		3	1		
中村 亜樹穂 (邑楽町ジュニア)	3		2		
星野 琴音 (尾島ジュニア)	1	2			

5年生以下女子 Dブロック	荒牧	狩野	佐俣	勝敗	順位
荒牧 梨花 (強戸ジュニア)		3	1		
狩野 葵奈 (渋川リトルバース)	3		2		
佐俣 夏楓 (NBCあざまジュニア)	1	2			

5年生以下女子 Eブロック	大杉	木下	南指原	勝敗	順位
大杉 果暖 (大泉JBC)		3	1		
木下 結渚 (前橋東)	3		2		
南指原 愛梨 (邑楽町ジュニア)	1	2			

5年生以下女子 Fブロック	石内	田森	川勝	勝敗	順位
石内 望結 (昭和ジュニア)		3	1		
田 詩 晨 (高崎ジュニア)	3		2		
森川 ひより (atom)	1	2			

5年生以下女子 Gブロック	村山	天川	小田	勝敗	順位
村山 結愛 (大泉JBC)		3	1		
天川 結月 (伊勢崎ジュニア)	3		2		
小田 華梨 (前橋東)	1	2			

5年生以下女子 Hブロック	石塚	白川	渡邊	勝敗	順位
石塚 莉依沙 (大泉JBC)		3	1		
白川 莉穂 (渋川リトルバース)	3		2		
渡邊 琴美 (邑楽町ジュニア)	1	2			

第16回群馬県スポーツ少年団冬季バドミントン交流大会

令和6年2月25日 ALSOKぐんまアリーナ

5年生以下女子 Iブロック	島田	木村	加藤	勝敗	順位
島田 結子 (Qualia Jr.)		3	1		
木村 一花 (尾島ジュニア)	3		2		
加藤 りな (前橋東)	1	2			

5年生以下女子 Jブロック	渡辺	南雲	金井	勝敗	順位
渡辺 夢愛 (菱ジュニア)		3	1		
南雲 海奏 (吉岡ジュニア)	3		2		
金井 愛里咲 (邑楽町ジュニア)	1	2			

5年生以下女子 Kブロック	荒井	菌田	小島	勝敗	順位
荒井 冬花 (邑楽町ジュニア)		3	1		
菌田 愛衣 (藪塚ジュニア)	3		2		
小島 瑠奈 (前橋東)	1	2			

5年生以下女子 Lブロック	町田	森	齋藤	勝敗	順位
町田 優奈 (藪塚ジュニア)		3	1		
森 智菜月 (尾島ジュニア)	3		2		
齋藤 星夢 (菱ジュニア)	1	2			

5年生以下女子 Mブロック	石田	細谷	松本	勝敗	順位
石田 琳香 (大泉JBC)		3	1		
細谷 月紗 (高崎ジュニア)	3		2		
松本 ことの (吉岡ジュニア)	1	2			

4年生以下女子 Aブロック	石原	中村	樺沢	久次米	勝敗	順位
石原 さち (桐生川内ジュニア)		5	3	1		
中村 仁咲 (藪塚ジュニア)	5		2	4		
樺沢 優亜 (藤岡ジュニア)	3	2		6		
久次米 香徳 (大泉JBC)	1	4	6			

4年生以下女子 Bブロック	遠坂	金井	伊藤	勝敗	順位
遠坂 咲郁 (藪塚ジュニア)		3	1		
金井 梓咲 (渋川リトルバース)	3		2		
伊藤 加奈 (高崎西部ジュニア)	1	2			

4年生以下女子 Cブロック	高岡	富田	中島	勝敗	順位
高岡 由奈 (Qualia Jr.)		3	1		
富田 結菜 (Bring★Up)	3		2		
中島 萌衣 (邑楽町ジュニア)	1	2			

第16回群馬県スポーツ少年団冬季バドミントン交流大会

令和6年2月25日 ALSOKぐんまアリーナ

4年生以下女子 Dブロック	玉井	宮澤	佐俣	勝敗	順位
玉井 碧衣 (藪塚ジュニア)		3	1		
宮澤 奏那 (邑楽町ジュニア)	3		2		
佐俣 椋香 (NBCあずまジュニア)	1	2			

4年生以下女子 Eブロック	荒井	細越	長野	勝敗	順位
荒井 蘭 (尾島ジュニア)		3	1		
細越 風羽 (高崎西部ジュニア)	3		2		
長野 遥香 (大泉JBC)	1	2			

4年生以下女子 Fブロック	小島	中静	勝敗	順位
小島 美月 (MCジュニア)		3	1	
中静 虹架子 (相生ジュニア)	3		2	
シヤマハティアモニア (大泉JBC)	1	2		

4年生以下女子 Gブロック	片岡	石塚	畑	勝敗	順位
片岡 桜 (大泉JBC)		3	1		
石塚 雫 (尾島ジュニア)	3		2		
畑 絢莉 (高崎ジュニア)	1	2			

4年生以下女子 Hブロック	田中	金子	鈴木	勝敗	順位
田中 愛真 (大泉JBC)		3	1		
金子 優芽 (箕郷BC)	3		2		
鈴木 結萌 (高崎西部ジュニア)	1	2			

4年生以下女子 Iブロック	立澤	小池	下山	勝敗	順位
立澤 璃優奈 (邑楽町ジュニア)		3	1		
小池 優衣花 (MCジュニア)	3		2		
下山 みらい (伊勢崎ジュニア)	1	2			

4年生以下女子 Jブロック	八木	齋藤	歌代	勝敗	順位
八木 遥果 (邑楽町ジュニア)		3	1		
齋藤 唯称 (LEVELINGBC)	3		2		
歌代 真千 (桐生川内ジュニア)	1	2			

3年生以下女子 Aブロック	三森	林	小島	今井	勝敗	順位
三森 結月 (LEVELINGBC)		5	3	1		
林 紗蘭 (Qualia Jr.)	5		2	4		
小島 莉央 (前橋東)	3	2		6		
今井 心愛 (MCジュニア)	1	4	6			

第16回群馬県スポーツ少年団冬季バドミントン交流大会

令和6年2月25日 ALSOKぐんまアリーナ

3年生以下女子 Bブロック	野村	源川	井出	勝敗	順位
野村 美帆 (前橋東)		3	1		
源川 咲穂 (尾島ジュニア)	3		2		
井出 若奈 (箕郷BC)	1	2			

3年生以下女子 Cブロック	田村	笈川	加藤	勝敗	順位
田村 菜桜 (大泉JBC)		3	1		
笈川 実央 (強戸ジュニア)	3		2		
加藤 しほ (前橋東)	1	2			

3年生以下女子 Dブロック	奥澤	関口	堀越	勝敗	順位
奥澤 桜羽 (菱ジュニア)		3	1		
関口 はる (尾島ジュニア)	3		2		
堀越 望織 (強戸ジュニア)	1	2			

3年生以下女子 Eブロック	小川	植田	西田	勝敗	順位
小川 あかね (大泉JBC)		3	1		
植田 みわ (前橋東)	3		2		
西田 好花 (伊勢崎ジュニア)	1	2			

3年生以下女子 Fブロック	中山	原田	石田	勝敗	順位
中山 綾菜 (前橋東)		3	1		
原田 深慈 (高崎西部ジュニア)	3		2		
石田 芽依 (NBCあづまジュニア)	1	2			

3年生以下女子 Gブロック	細谷	池内	江口	勝敗	順位
細谷 深月 (高崎ジュニア)		3	1		
池内 花咲音 (MCジュニア)	3		2		
江口 千夏 (昭和ジュニア)	1	2			

3年生以下女子 Hブロック	荒井	黒澤	剣持	勝敗	順位
荒井 海結 (菱ジュニア)		3	1		
黒澤 亜依利 (藤岡ジュニア)	3		2		
剣持 結衣 (箕郷BC)	1	2			

3年生以下女子 Iブロック	野部	今成	土屋	勝敗	順位
野部 夏希 (尾島ジュニア)		3	1		
今成 紗依 (吉岡ジュニア)	3		2		
土屋 愛瑠 (NBCあづまジュニア)	1	2			

第16回群馬県スポーツ少年団冬季バドミントン交流大会

令和6年2月25日 ALSOKぐんまアリーナ

3年生以下女子 Jブロック	井田	新井	天田	勝敗	順位
井田 陽茉莉 (菱ジュニア)		3	1		
新井 咲楓 (藤岡ジュニア)	3		2		
天田 莉華 (高崎ジュニア)	1	2			

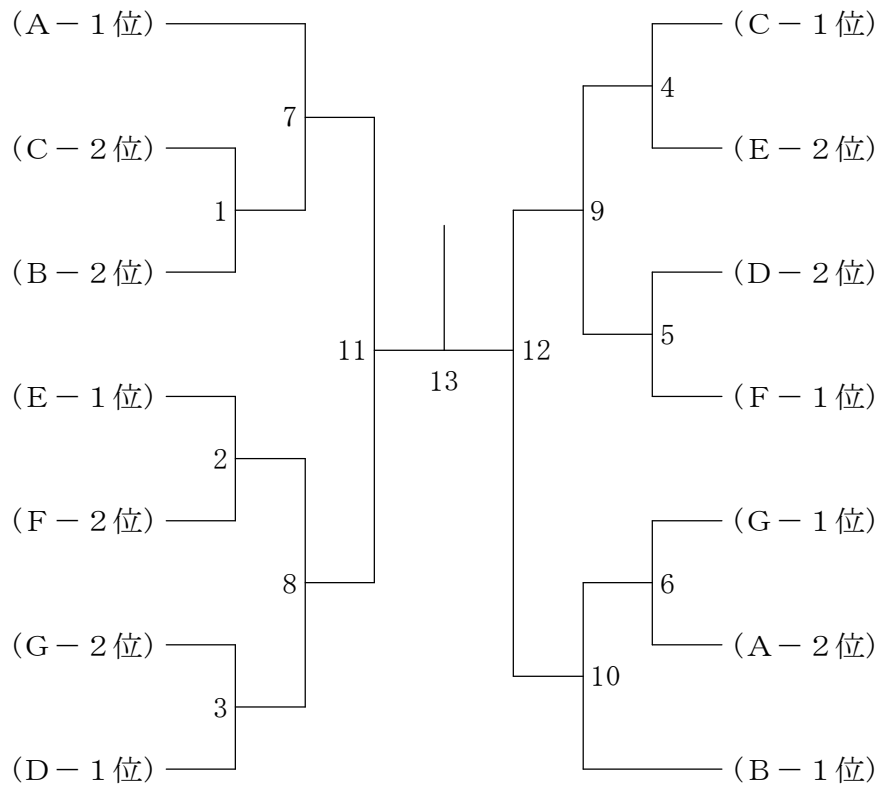
3年生以下女子 Kブロック	源川	齋藤	町田	勝敗	順位
源川 咲弥 (尾島ジュニア)		3	1		
齋藤 星姫 (菱ジュニア)	3		2		
町田 千怜 (渋川リトルバース)	1	2			

3年生以下女子 Lブロック	富田	山田	片岡	勝敗	順位
富田 星 (箕郷BC)		3	1		
山田 栞 (MCジュニア)	3		2		
片岡 泉 (大泉JBC)	1	2			

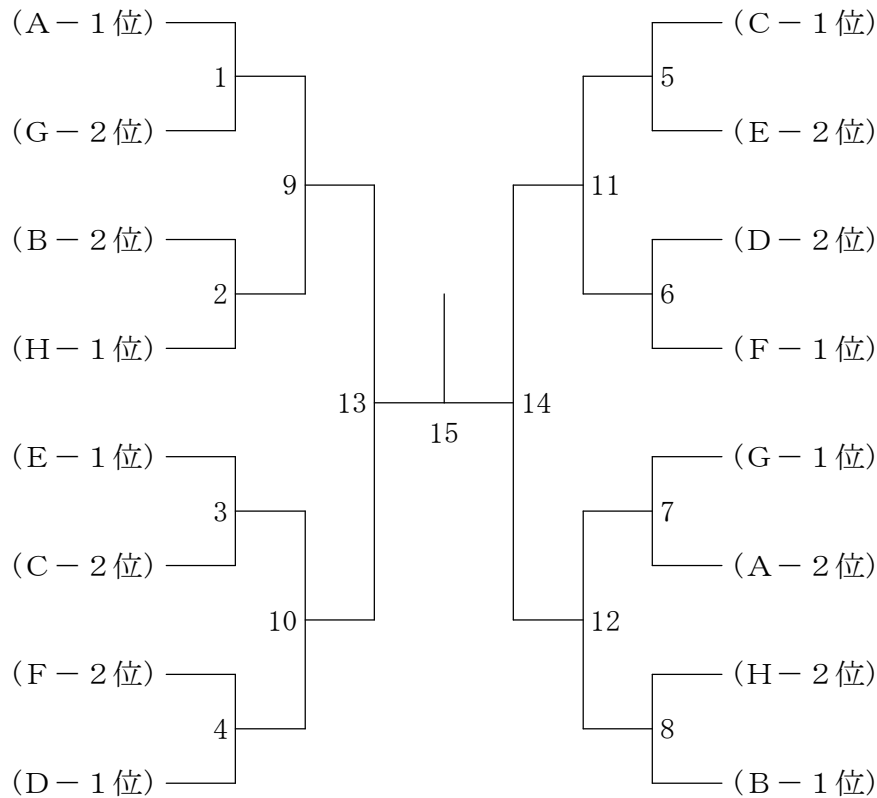
第16回群馬県スポーツ少年団冬季バドミントン交流大会

令和6年2月25日 ALSOKぐんまアリーナ

6年生以下男子 決勝トーナメント



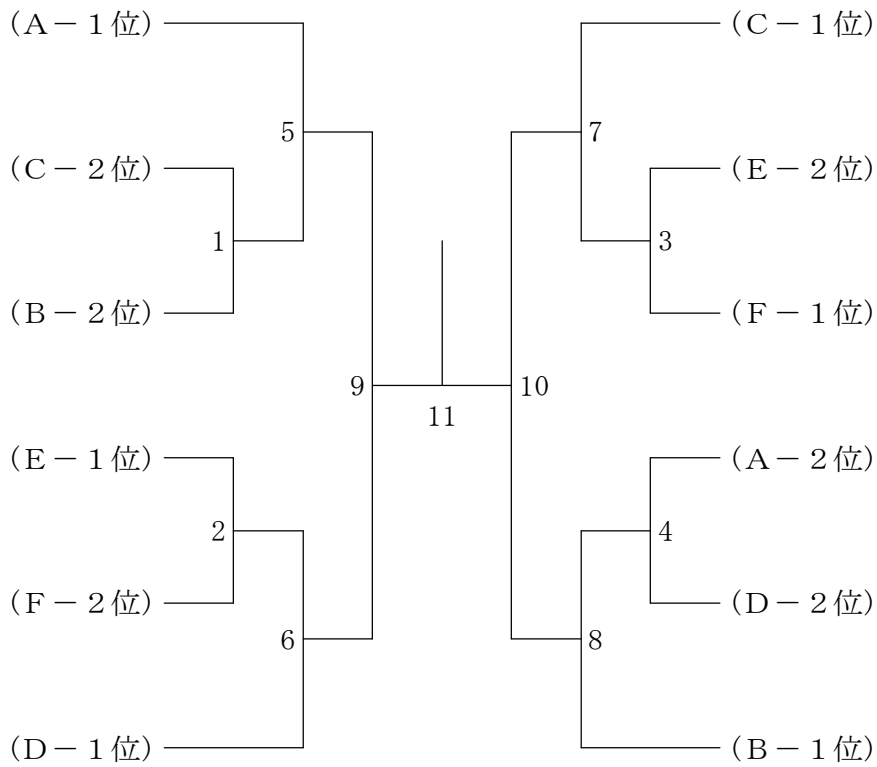
5年生以下男子 決勝トーナメント



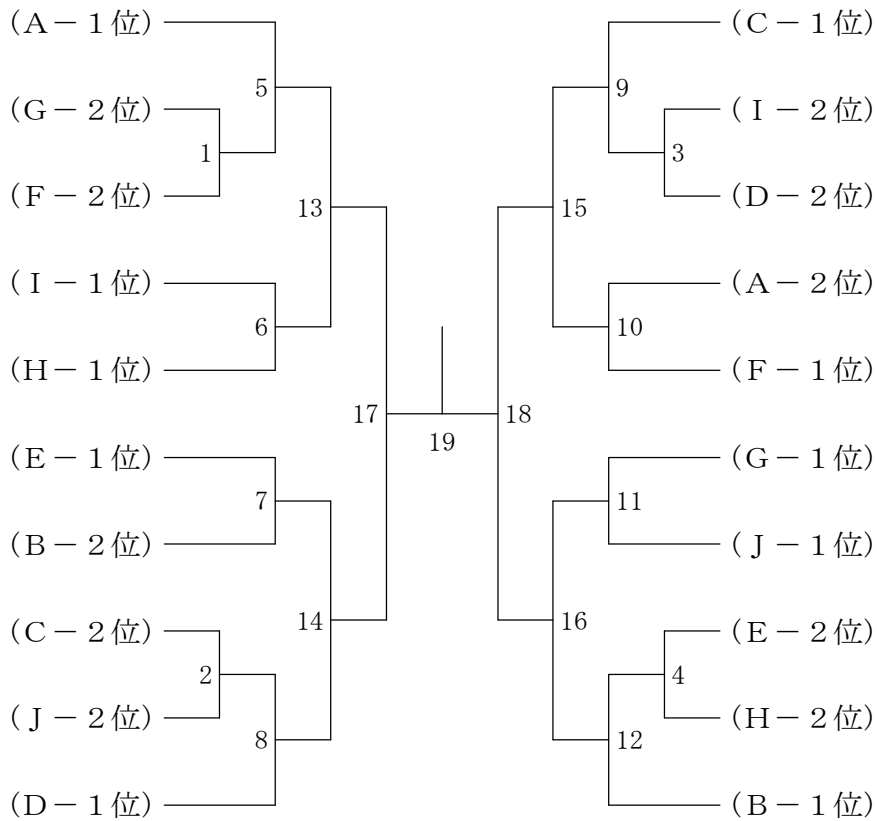
第16回群馬県スポーツ少年団冬季バドミントン交流大会

令和6年2月25日 ALSOKぐんまアリーナ

4年生以下男子 決勝トーナメント



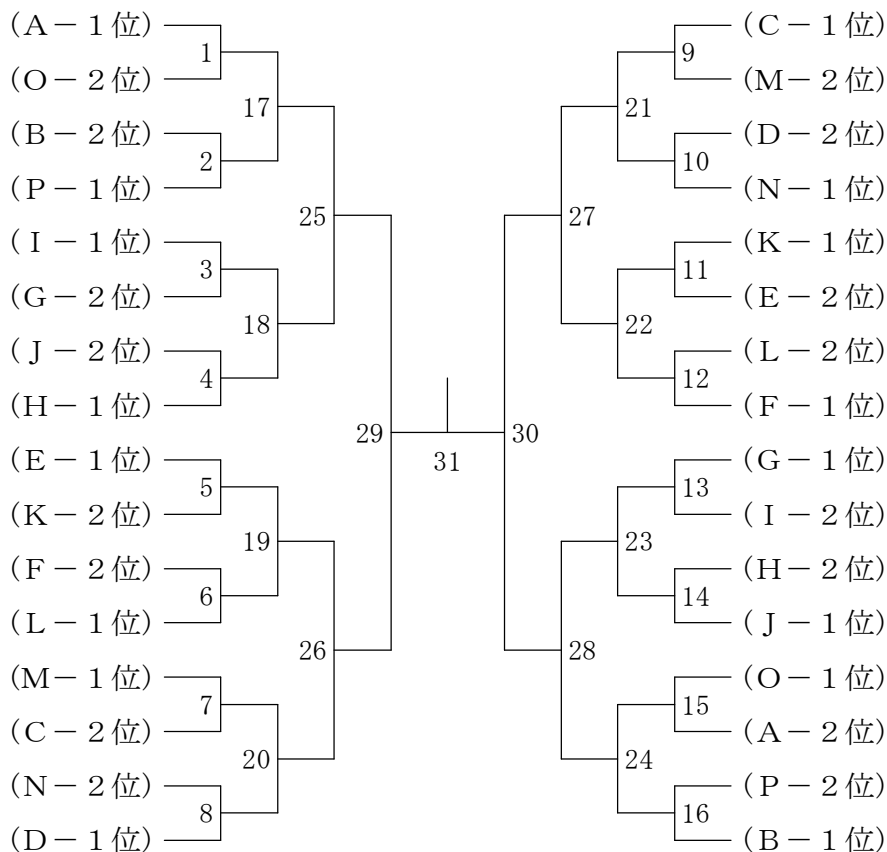
3年生以下男子 決勝トーナメント



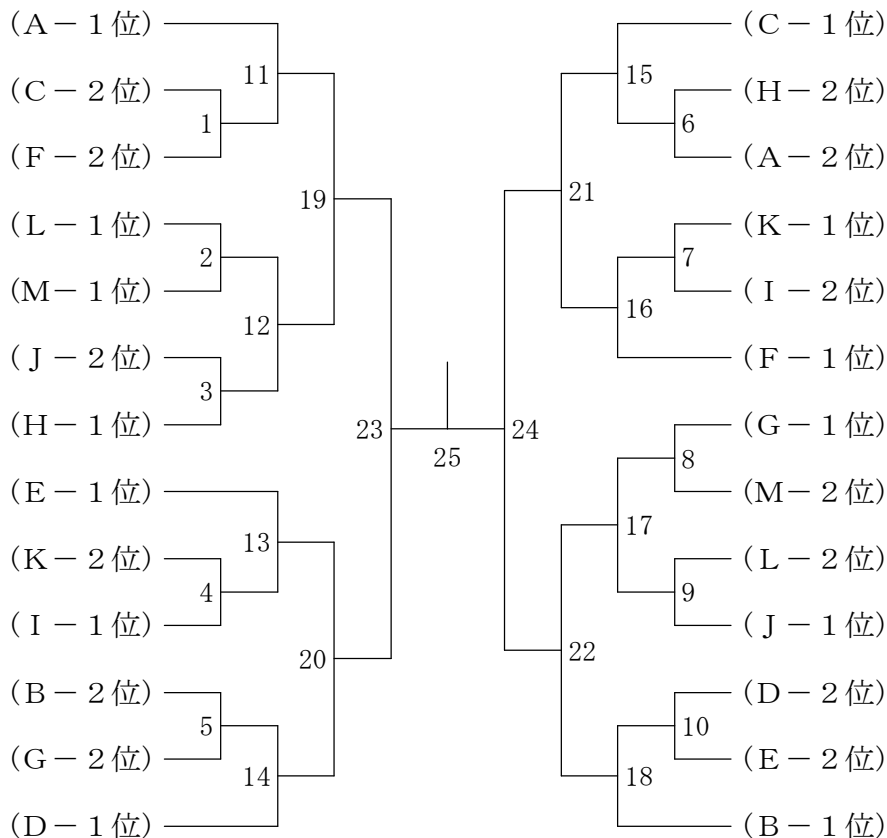
第16回群馬県スポーツ少年団冬季バドミントン交流大会

令和6年2月25日 ALSOKぐんまアリーナ

6年生以下女子 決勝トーナメント



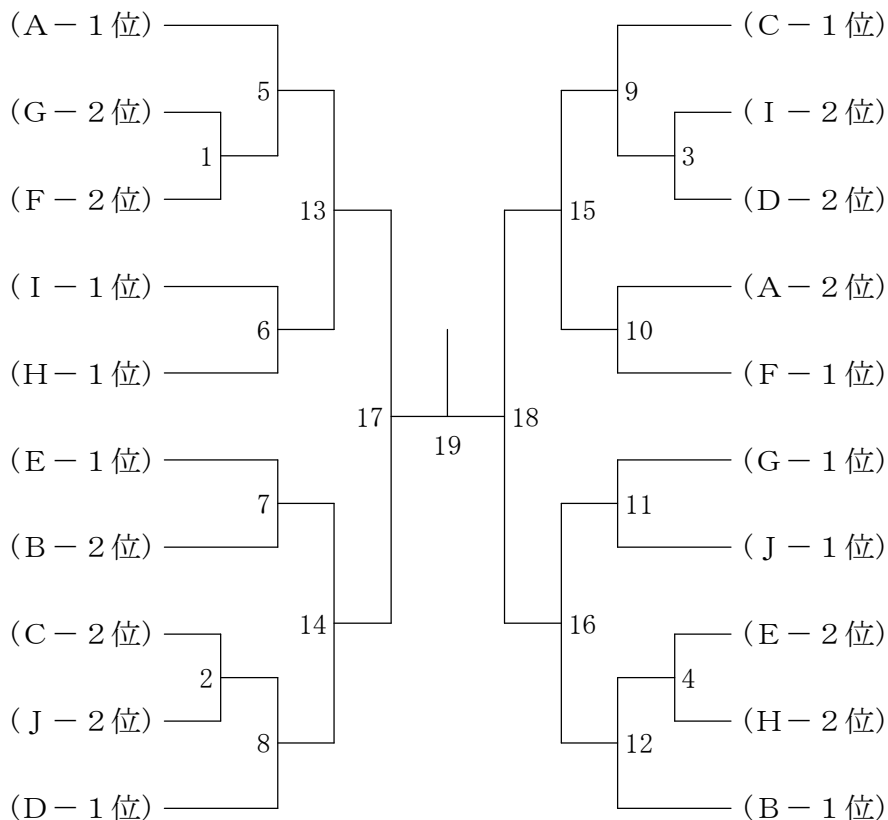
5年生以下女子 決勝トーナメント



第16回群馬県スポーツ少年団冬季バドミントン交流大会

令和6年2月25日 ALSOKぐんまアリーナ

4年生以下女子 決勝トーナメント



3年生以下女子 決勝トーナメント

