

第9回群馬県スポーツ少年団冬季バドミントン交流大会

2017.02.05 A L S O K ぐんまアリーナ

種 目	優 勝	準 優 勝	三 位	
6年生以下男子	すどうつばさ 須藤 大翔 (大泉JBC)	おのりゅうのすけ 小野 隆之介 (強戸ジュニア)	おおしまこうせい 大島 康世委 (藪塚ジュニア)	きたじまだいき 北島 大輝 (桜木ジュニア)
5年生以下男子	こばやしそうき 小林 蒼暉 (高崎ジュニア)	はられんたろう 原 蓮太朗 (前橋東)	わたなべゆうと 渡辺 悠斗 (相生ジュニア)	たかまつゆうま 高松 佑真 (昭和ジュニア)
4年生以下男子	こじまりく 小島 陸 (相生ジュニア)	かわかみゆうた 河上 悠大 (大泉JBC)	つちやだいすけ 土屋 大輔 (吉岡ジュニア)	やまだしゅんや 山田 竣哉 (渋川リトルバーズ)
3年生以下男子	すぎとたつみ 杉戸 辰 (桜木ジュニア)	やまぐちあきお 山口 晃央 (前橋東)	やまじゆうすけ 山路 悠輔 (強戸ジュニア)	くわばらまこと 栞原 慎 (大泉JBC)
6年生以下女子	あさくらひより 朝倉 ひより (強戸ジュニア)	おおむらゆうか 大村 悠花 (大泉JBC)	こんどうももな 近藤 ももな (前橋東)	やまぐちなつみ 山口 菜摘 (前橋東)
5年生以下女子	はらななこ 原 菜那子 (前橋東)	ふじさわみゆう 藤沢 心優 (昭和ジュニア)	かわかみりお 河上 莉央 (大泉JBC)	さいとうれな 齋藤 怜那 (高崎ジュニア)
4年生以下女子	おぎわられいい 萩原 玲衣 (強戸ジュニア)	なかやまふみか 中山 郁花 (高崎ジュニア)	おのざとみな 小野里 美那 (前橋東)	よしおかるな 吉岡 留奈 (高崎ジュニア)
3年生以下女子	すぎもとかりん 杉本 夏鈴 (大泉JBC)	さいとうかれん 齋藤 花怜 (高崎ジュニア)	くぼたりこ 窪田 璃子 (宮郷ジュニア)	ふくしまほのか 福島 帆風 (前橋東)

第9回群馬県スポーツ少年団冬季バドミントン交流大会

平成29年2月5日 ALSOKぐんまアリーナ

6年生以下男子 Aブロック	須藤	中村	植木	伊藤	勝敗	順位
須藤 大翔 (大泉JBC)	○	○	○	M 3-0 G 3-0 P 63-10	1	
中村 優吾 (板倉ジュニア)	×	○	×	M 0-3 G 0-3 P 25-63	4	
植木 理仁 (宮郷ジュニア)	×	○	×	M 1-2 G 1-2 P 41-53	3	
伊藤 考太郎 (渋川リトルバース)	×	○	○	M 2-1 G 2-1 P 45-48	2	

6年生以下男子 Bブロック	小野	長谷川	小菅	勝敗	順位
小野 隆之介 (強戸ジュニア)	○	○	M 2-0 G 2-0 P 42-9	1	
長谷川 雄政 (桜木ジュニア)	×	○	M 1-1 G 1-1 P 27-38	2	
小菅 慈人 (渋川リトルバース)	×	×	M 0-2 G 0-2 P 20-42	3	

6年生以下男子 Cブロック	北島	岡野	富田	勝敗	順位
北島 大輝 (桜木ジュニア)	○	○	M 2-0 G 2-0 P 42-2	1	
岡野 真也 (藤岡ジュニア)	×	○	M 1-1 G 1-1 P 23-33	2	
富田 雄斗 (前橋東)	×	×	M 0-2 G 0-2 P 12-42	3	

6年生以下男子 Dブロック	田山	吉岡	田島	勝敗	順位
田山 瑛士 (桜木ジュニア)	×	○	M 1-1 G 1-1 P 40-28	2	
吉岡 来樹 (高崎ジュニア)	○	○	M 2-0 G 2-0 P 42-25	1	
田島 聖那 (板倉ジュニア)	×	×	M 0-2 G 0-2 P 13-42	3	

6年生以下男子 Eブロック	大島	渡辺	関本	勝敗	順位
大島 康世委 (藪塚ジュニア)	○	○	M 2-0 G 3-0 P 63-3	1	
渡辺 琥夢 (菱ジュニア)	×	○	M 1-1 G 2-1 P 45-21	2	
関本 陸斗 (前橋東)	×	×	M 0-2 G 0-4 P 0-84	3	

6年生以下男子 Fブロック	大澤	羽鳥	周藤	勝敗	順位
大澤 珀斗 (相生ジュニア)	○	○	M 2-0 G 3-0 P 63-2	1	
羽鳥 颯真 (吉岡ジュニア)	×	×	M 0-2 G 0-4 P 0-84	3	
周藤 史穂 (藪塚ジュニア)	×	○	M 1-1 G 2-1 P 44-21	2	

6年生以下男子 Gブロック	麥倉	柴崎	高山	勝敗	順位
麥倉 豪太 (大泉JBC)	○	○	M 2-0 G 2-0 P 42-19	1	
柴崎 友汰 (藪塚ジュニア)	×	○	M 1-1 G 1-1 P 34-28	2	
高山 悠良輝 (渋川リトルバース)	×	×	M 0-2 G 0-2 P 13-42	3	

6年生以下男子 Hブロック	糸田	寺島	宮寺	勝敗	順位
糸田 拓真 (大泉JBC)	○	○	M 2-0 G 2-0 P 42-23	1	
寺島 凌太 (尾島ジュニア)	×	×	M 0-2 G 0-2 P 33-42	3	
宮寺 空 (板倉ジュニア)	×	○	M 1-1 G 1-1 P 27-37	2	

第9回群馬県スポーツ少年団冬季バドミントン交流大会

平成29年2月5日 ALSOKぐんまアリーナ

6年生以下男子 Iブロック	箕輪	赤石	森	勝敗	順位
箕輪 省吾 (昭和ジュニア)		○ 21-7	○ 21-9	M 2-0 G 2-0 P 42-16	1
赤石 洗人 (MCジュニア)	×		○ 21-18	M 1-1 G 1-1 P 28-39	2
森 舜喜 (高崎ジュニア)	×	×		M 0-2 G 0-2 P 27-42	3

5年生以下男子 Aブロック	高松	荻原	岡本	勝敗	順位
高松 佑真 (昭和ジュニア)		○ 21-6	○ 21-1	M 2-0 G 2-0 P 42-7	1
荻原 大輝 (高崎西部ジュニア)	×		○ 21-16	M 1-1 G 1-1 P 27-37	2
岡本 響平 (渋川リトルバズ)	×	×		M 0-2 G 0-2 P 17-42	3

5年生以下男子 Bブロック	小林	笠原	堀越	勝敗	順位
小林 蒼暉 (高崎ジュニア)		○ 21-2	○ 21-13	M 2-0 G 2-0 P 42-15	1
笠原 乙晃 (藤岡ジュニア)	×		×	M 0-2 G 0-2 P 3-42	3
堀越 敬人 (宮郷ジュニア)	×	○ 21-1		M 1-1 G 1-1 P 34-22	2

5年生以下男子 Cブロック	渡辺	川村	松島	勝敗	順位
渡辺 悠斗 (相生ジュニア)		○ 21-7	○ 21-15	M 2-0 G 2-0 P 42-22	1
川村 詩恩 (宮郷ジュニア)	×		○ 21-13	M 1-1 G 1-1 P 28-34	2
松島 勇海 (高崎ジュニア)	×	×		M 0-2 G 0-2 P 28-42	3

5年生以下男子 Dブロック	須藤	大澤	川端	勝敗	順位
須藤 陽太 (MCジュニア)		○ 21-13	○ 21-6	M 2-0 G 2-0 P 42-19	1
大澤 優義 (藪塚ジュニア)	×		○ 21-18	M 1-1 G 1-1 P 34-39	2
川端 笑瑛 (桜木ジュニア)	×	×		M 0-2 G 0-2 P 24-42	3

5年生以下男子 Eブロック	原	正田	青木	勝敗	順位
原 蓮太郎 (前橋東)		○ 21-9	○ 21-10	M 2-0 G 2-0 P 42-19	1
正田 航輝 (尾島ジュニア)	×		×	M 0-2 G 0-2 P 15-42	3
青木 拓真 (高崎西部ジュニア)	×	○ 21-6		M 1-1 G 1-1 P 31-27	2

5年生以下男子 Fブロック	小山	小島	深沢	勝敗	順位
小山 智成 (菱ジュニア)		○ 21-7	○ 21-0	M 2-0 G 2-0 P 42-7	1
小島 琉生 (大泉JBC)	×		○ 21-6	M 1-1 G 1-1 P 28-27	2
深沢 翔太 (高崎西部ジュニア)	×	×		M 0-2 G 0-2 P 6-42	3

5年生以下男子 Gブロック	樵	小澤	喜多	勝敗	順位
樵 歩夢 (前橋東)		○ 21-10	○ 21-8	M 2-0 G 2-0 P 42-18	1
小澤 遥人 (MCジュニア)	×		×	M 0-2 G 0-2 P 28-42	3
喜多 悠成 (桜木ジュニア)	×	○ 21-18		M 1-1 G 1-1 P 29-39	2

第9回群馬県スポーツ少年団冬季バドミントン交流大会

平成29年2月5日 ALSOKぐんまアリーナ

5年生以下男子 Hブロック	奥間	原田	黒沢	勝敗	順位
奥間 蒼 (大泉JBC)		○ 21-11	○ 21-1	M 2-0 G 2-0 P 42-12	1
原田 望陸 (箕郷BC)	×		○ 21-10	M 1-1 G 1-1 P 32-31	2
黒沢 永世 (藤岡ジュニア)	×	×		M 0-2 G 0-2 P 11-42	3

5年生以下男子 Iブロック	藍木	岩井田	宮坂	勝敗	順位
藍木 敬弥 (藪塚ジュニア)		×	×	M 0-2 G 0-4 P 0-84	3
岩井田 陸 (桜木ジュニア)	○ -X		○ -X	M 2-0 G 4-0 P 84-0	1
宮坂 俊輝 (高崎西部ジュニア)	○ -X	×		M 1-1 G 2-2 P 42-42	2

5年生以下男子 Jブロック	辻田	高田	中里	勝敗	順位
辻田 一真 (渋川リトルバズ)		○ 21-19	○ 21-20	M 2-0 G 2-0 P 42-39	1
高田 悠希 (高崎ジュニア)	×		×	M 0-2 G 0-2 P 37-42	3
中里 草太 (桜木ジュニア)	×	○ 21-18		M 1-1 G 1-1 P 41-39	2

4年生以下男子 Aブロック	河上	馬場	大手	但木	勝敗	順位
河上 悠大 (大泉JBC)		○ 21-3	○ 21-1	○ 21-10	M 3-0 G 3-0 P 63-14	1
馬場 圭太 (吉岡ジュニア)	×		○ 21-17	○ 21-14	M 2-1 G 2-1 P 45-52	2
大手 奏翔 (高崎ジュニア)	×	×		×	M 0-3 G 0-3 P 33-63	4
但木 朔也 (相生ジュニア)	×	×	○ 21-15		M 1-2 G 1-2 P 45-57	3

4年生以下男子 Bブロック	片岡	星野	住吉	土屋	勝敗	順位
片岡 聖 (前橋東)		○ 21-13	○ -X	×	M 2-1 G 3-1 P 82-34	2
星野 飛華瑠 (相生ジュニア)	×		○ -X	×	M 1-2 G 2-2 P 71-42	3
住吉 健太郎 (相生ジュニア)	×	×		×	M 0-3 G 0-6 P 0-126	4
土屋 大輔 (吉岡ジュニア)	○ 21-19	○ 21-16	○ -X		M 3-0 G 4-0 P 84-35	1

4年生以下男子 Cブロック	小島	山田	芹澤	勝敗	順位
小島 陸 (相生ジュニア)		○ 21-19	○ 21-9	M 2-0 G 2-0 P 42-28	1
山田 竣哉 (渋川リトルバズ)	×		○ 21-10	M 1-1 G 1-1 P 40-31	2
芹澤 柁哉 (高崎西部ジュニア)	×	×		M 0-2 G 0-2 P 19-42	3

3年生以下男子 Aブロック	栞原	岩井	倉田	新井	勝敗	順位
栞原 慎 (大泉JBC)		○ 21-8	○ 21-8	○ -X	M 3-0 G 4-0 P 84-16	1
岩井 蓮 (吉岡ジュニア)	×		×	○ -X	M 1-2 G 2-2 P 59-42	3
倉田 匠 (宮郷ジュニア)	×	○ 21-9		○ -X	M 2-1 G 3-1 P 71-30	2
新井 遥人 (高崎ジュニア)	×	×	×		M 0-3 G 0-6 P 0-126	4

3年生以下男子 Bブロック	伏見	中里	二渡	廣木	勝敗	順位
伏見 歩真 (藤岡ジュニア)		○ 21-6	○ 21-9	○ 21-12	M 3-0 G 3-0 P 63-27	1
中里 温人 (桜木ジュニア)	×		×	×	M 0-3 G 0-3 P 38-63	4
二渡 順平 (MCジュニア)	×	○ 21-18		○ 21-19	M 2-1 G 2-1 P 51-58	2
廣木 蒼 (高崎西部ジュニア)	×	○ 21-14	×		M 1-2 G 1-2 P 52-56	3

第9回群馬県スポーツ少年団冬季バドミントン交流大会

平成29年2月5日 ALSOKぐんまアリーナ

3年生以下男子 Cブロック	山 路	星 野	江 田	勝 敗	順 位
山路 悠輔 (強戸ジュニア)		○ 21-7	○ 21-4	M 2-0 G 2-0 P 42-11	1
星野 優舞 (相生ジュニア)	× 7-21		○ 21-13	M 1-1 G 1-1 P 28-34	2
江田 陽葵 (藤岡ジュニア)	× 4-21	× 13-21		M 0-2 G 0-2 P 17-42	3

3年生以下男子 Dブロック	山 口	植 木	土 屋	勝 敗	順 位
山口 晃央 (前橋東)		○ 21-6	○ 21-5	M 2-0 G 2-0 P 42-11	1
植木 彩仁 (宮郷ジュニア)	× 6-21		× 15-21	M 0-2 G 0-2 P 21-42	3
土屋 航平 (吉岡ジュニア)	× 5-21	○ 21-15		M 1-1 G 1-1 P 26-36	2

3年生以下男子 Eブロック	久保田	溝 口	長谷川	勝 敗	順 位
久保田 俊 (MCジュニア)		○ 21-7	○ 21-13	M 2-0 G 2-0 P 42-20	1
溝口 人慈路 (箕郷BC)	× 7-21		× 9-21	M 0-2 G 0-2 P 16-42	3
長谷川 大晟 (桜木ジュニア)	× 13-21	○ 21-9		M 1-1 G 1-1 P 34-30	2

3年生以下男子 Fブロック	岡 野	金 田	持 丸	勝 敗	順 位
岡野 隼也土 (藤岡ジュニア)		○ 21-7	○ 21-13	M 2-0 G 2-0 P 42-20	1
金田 凌也 (高崎西部ジュニア)	× 7-21		× 20-21	M 0-2 G 0-2 P 27-42	3
持丸 叶夢 (桜木ジュニア)	× 13-21	○ 21-20		M 1-1 G 1-1 P 34-41	2

3年生以下男子 Gブロック	杉 戸	濱 西	高 岡	勝 敗	順 位
杉戸 辰 (桜木ジュニア)		○ 21-16	○ -X	M 2-0 G 3-0 P 63-16	1
濱西 心太 (藤岡ジュニア)	× 16-21		○ -X	M 1-1 G 2-1 P 58-21	2
高岡 利駆 (高崎ジュニア)	× X-	× X-		M 0-2 G 0-4 P 0-84	3

第9回群馬県スポーツ少年団冬季バドミントン交流大会

平成29年2月5日 ALSOKぐんまアリーナ

6年生以下女子 Aブロック	朝倉	伊藤	大井	勝敗	順位
朝倉 ひより (強戸ジュニア)		○ 21-3	○ -X	M 2-0 G 3-0 P 63-3	1
伊藤 れり (板倉ジュニア)	× 3-21		○ -X	M 1-1 G 2-1 P 45-21	2
大井 ゆら (吉岡ジュニア)	× X-	× X-		M 0-2 G 0-4 P 0-84	3

6年生以下女子 Bブロック	大村	菅野	松井	勝敗	順位
大村 悠花 (大泉JBC)		○ 21-1	○ 21-0	M 2-0 G 2-0 P 42-1	1
菅野 亜衣 (桜木ジュニア)	× 1-21		× 16-21	M 0-2 G 0-2 P 17-42	3
松井 唯凜 (吉岡ジュニア)	× 0-21	○ 21-16		M 1-1 G 1-1 P 21-37	2

6年生以下女子 Cブロック	山口	小島	落合	勝敗	順位
山口 菜摘 (前橋東)		○ 21-6	○ 21-2	M 2-0 G 2-0 P 42-8	1
小島 あかり (菱ジュニア)	× 6-21		○ 21-1	M 1-1 G 1-1 P 27-22	2
落合 杏華里 (吉岡ジュニア)	× 2-21	× 1-21		M 0-2 G 0-2 P 3-42	3

6年生以下女子 Dブロック	近藤	高島	竹之内	勝敗	順位
近藤 ももな (前橋東)		○ 21-8	○ 21-4	M 2-0 G 2-0 P 42-12	1
高島 恵那 (相生ジュニア)	× 8-21		○ 21-15	M 1-1 G 1-1 P 29-36	2
竹之内 鞠花 (渋川リトルバズ)	× 4-21	× 15-21		M 0-2 G 0-2 P 19-42	3

6年生以下女子 Eブロック	柏瀬	唐澤	角田	勝敗	順位
柏瀬 倫佳 (桜木ジュニア)		○ 21-3	○ 21-4	M 2-0 G 2-0 P 42-7	1
唐澤 愛実 (吉岡ジュニア)	× 3-21		○ 21-19	M 1-1 G 1-1 P 24-40	2
角田 優那 (前橋東)	× 4-21	× 19-21		M 0-2 G 0-2 P 23-42	3

6年生以下女子 Fブロック	周藤	小原	柳澤	勝敗	順位
周藤 花音 (昭和ジュニア)		○ 21-8	○ 21-3	M 2-0 G 2-0 P 42-11	1
小原 莉奈 (太田ジュニア)	× 8-21		○ 21-5	M 1-1 G 1-1 P 29-26	2
柳澤 茉朋 (吉岡ジュニア)	× 3-21	× 5-21		M 0-2 G 0-2 P 8-42	3

6年生以下女子 Gブロック	鹿沼	蓑輪	遠藤	勝敗	順位
鹿沼 万由子 (前橋東)		○ 21-9	○ 21-9	M 2-0 G 2-0 P 42-18	1
蓑輪 佳音 (大泉JBC)	× 9-21		○ 21-11	M 1-1 G 1-1 P 30-32	2
遠藤 亜依 (吉岡ジュニア)	× 9-21	× 11-21		M 0-2 G 0-2 P 20-42	3

6年生以下女子 Hブロック	高野	梅山	鹿島	勝敗	順位
高野 綾理 (藪塚ジュニア)		○ 21-6	○ 21-2	M 2-0 G 2-0 P 42-8	1
梅山 乃愛 (前橋東)	× 6-21		○ 21-14	M 1-1 G 1-1 P 27-35	2
鹿島 朱莉 (吉岡ジュニア)	× 2-21	× 14-21		M 0-2 G 0-2 P 16-42	3

第9回群馬県スポーツ少年団冬季バドミントン交流大会

平成29年2月5日 ALSOKぐんまアリーナ

6年生以下女子 Iブロック	今 泉	須 永	角 野	勝 敗	順 位
今泉 彩香 (相生ジュニア)		○ 21-8	○ 21-3	M 2-0 G 2-0 P 42-11	1
須永 有美 (MCジュニア)	× 8-21		○ 21-15	M 1-1 G 1-1 P 29-36	2
角野 綾香 (渋川リトルバズ)	× 3-21	× 15-21		M 0-2 G 0-2 P 18-42	3

6年生以下女子 Jブロック	古 沢	清 水	石 倉	勝 敗	順 位
古沢 菜々 (菱ジュニア)		○ 21-3	○ 21-4	M 2-0 G 2-0 P 42-7	1
清水 甫乃佳 (高崎西部ジュニア)	× 3-21		× 16-21	M 0-2 G 0-2 P 19-42	3
石倉 陽和 (吉岡ジュニア)	× 4-21	○ 21-16		M 1-1 G 1-1 P 25-37	2

6年生以下女子 Kブロック	早 野	横 田	堀 口	勝 敗	順 位
早野 千尋 (大泉JBC)		○ 21-9	○ 21-6	M 2-0 G 2-0 P 42-15	1
横田 維菜 (菱ジュニア)	× 9-21		○ 21-15	M 1-1 G 1-1 P 30-36	2
堀口 彩芽 (渋川リトルバズ)	× 6-21	× 15-21		M 0-2 G 0-2 P 21-42	3

6年生以下女子 Lブロック	布 施	倉 田	安 孫子	勝 敗	順 位
布施 綾花 (渋川リトルバズ)		× 15-21	○ 21-18	M 1-1 G 1-1 P 36-39	3
倉田 恵 (宮郷ジュニア)	○ 21-15		× 14-21	M 1-1 G 1-1 P 35-36	2
安孫子 楓 (桜木ジュニア)	× 18-21	○ 21-14		M 1-1 G 1-1 P 39-35	1

6年生以下女子 Mブロック	根 岸	上 松	外 所	勝 敗	順 位
根岸 愛理紗 (吉岡ジュニア)		○ 21-20	× 18-21	M 1-1 G 1-1 P 39-41	2
上松 菜乃花 (大泉JBC)	× 20-21		○ 21-16	M 1-1 G 1-1 P 41-37	1
外所 千果 (高崎西部ジュニア)	○ 21-18	× 16-21		M 1-1 G 1-1 P 37-39	3

6年生以下女子 Nブロック	中 澤	小 澤	川 又	勝 敗	順 位
中澤 莉子 (昭和ジュニア)		○ -X	○ 21-3	M 2-0 G 3-0 P 63-3	1
小澤 沙綺 (尾島ジュニア)	× X-		× X-	M 0-2 G 0-4 P 0-84	3
川又 董 (渋川リトルバズ)	× 3-21	○ -X		M 1-1 G 2-1 P 45-21	2

6年生以下女子 Oブロック	岡 崎	岡 部	上 島	勝 敗	順 位
岡崎 瑠那 (前橋東)		○ 21-6	○ 21-11	M 2-0 G 2-0 P 42-17	1
岡部 綾音 (MCジュニア)	× 6-21		○ 21-14	M 1-1 G 1-1 P 27-35	2
上島 優芽 (吉岡ジュニア)	× 11-21	× 14-21		M 0-2 G 0-2 P 25-42	3

6年生以下女子 Pブロック	早 川	佐 藤	河 田	勝 敗	順 位
早川 愛梨 (MCジュニア)		○ 21-12	○ 21-8	M 2-0 G 2-0 P 42-20	1
佐藤 杏菜 (前橋東)	× 12-21		○ 21-9	M 1-1 G 1-1 P 33-30	2
河田 陽奈 (吉岡ジュニア)	× 8-21	× 9-21		M 0-2 G 0-2 P 17-42	3

第9回群馬県スポーツ少年団冬季バドミントン交流大会

平成29年2月5日 ALSOKぐんまアリーナ

6年生以下女子 Qブロック	蔡	芹澤	須田	勝敗	順位
蔡 思慧 (菱ジュニア)		○ 21-4	○ 21-3	M 2-0 G 2-0 P 42-7	1
芹澤 陽菜 (高崎西部ジュニア)	× 4-21		○ 21-11	M 1-1 G 1-1 P 25-32	2
須田 渚紗 (吉岡ジュニア)	× 3-21	× 11-21		M 0-2 G 0-2 P 14-42	3

6年生以下女子 Rブロック	今井	柴崎	小林	勝敗	順位
今井 七翔 (尾島ジュニア)		× 18-21	○ 21-9	M 1-1 G 1-1 P 39-30	2
柴崎 万里奈 (渋川リトルバース)	○ 21-18		○ 21-13	M 2-0 G 2-0 P 42-31	1
小林 莉子 (桜木ジュニア)	× 9-21	× 13-21		M 0-2 G 0-2 P 22-42	3

6年生以下女子 Sブロック	安田	寶勢	黒澤	勝敗	順位
安田 凜 (宮郷ジュニア)		○ 21-8	○ 21-8	M 2-0 G 2-0 P 42-16	1
寶勢 陽菜 (吉岡ジュニア)	× 8-21		○ 21-12	M 1-1 G 1-1 P 29-33	2
黒澤 奈津美 (菱ジュニア)	× 8-21	× 12-21		M 0-2 G 0-2 P 20-42	3

5年生以下女子 Aブロック	原	今井	藤村	石田	勝敗	順位
原 菜那子 (前橋東)		○ 21-2	○ 21-1	○ -X	M 3-0 G 4-0 P 84-3	1
今井 春菜 (吉岡ジュニア)	× 2-21		× 12-21	○ -X	M 1-2 G 2-2 P 56-42	3
藤村 彩加 (敷塚ジュニア)	× 1-21	○ 21-12		○ -X	M 2-1 G 3-1 P 64-33	2
石田 舞 (渋川リトルバース)	× X-	× X-	× X-		M 0-3 G 0-6 P 0-126	4

5年生以下女子 Bブロック	藤沢	須田	高見澤	木村	勝敗	順位
藤沢 心優 (昭和ジュニア)		○ 21-3	○ 21-1	○ -X	M 3-0 G 4-0 P 84-4	1
須田 埜衣瑠 (高崎西部ジュニア)	× 3-21		× 14-21	○ -X	M 1-2 G 2-2 P 59-42	3
高見澤 琉那 (吉岡ジュニア)	× 1-21	○ 21-14		○ -X	M 2-1 G 3-1 P 64-35	2
木村 梨子 (藤岡ジュニア)	× X-	× X-	× X-		M 0-3 G 0-6 P 0-126	4

5年生以下女子 Cブロック	齋藤	岡本	濱西	勝敗	順位
齋藤 怜那 (高崎ジュニア)		○ 21-1	○ 21-4	M 2-0 G 2-0 P 42-5	1
岡本 明日歌 (渋川リトルバース)	× 1-21		× 19-21	M 0-2 G 0-2 P 20-42	3
濱西 美心 (藤岡ジュニア)	× 4-21	○ 21-19		M 1-1 G 1-1 P 25-40	2

5年生以下女子 Dブロック	河上	塚田	田中	勝敗	順位
河上 莉央 (大泉JBC)		○ 21-4	○ -X	M 2-0 G 3-0 P 63-4	1
塚田 真夕 (渋川リトルバース)	× 4-21		○ -X	M 1-1 G 2-1 P 46-21	2
田中 小遥 (箕郷BC)	× X-	× X-		M 0-2 G 0-4 P 0-84	3

5年生以下女子 Eブロック	山田	新井	小林	勝敗	順位
山田 瑞季 (尾島ジュニア)		○ -X	○ 21-4	M 2-0 G 3-0 P 63-4	1
新井 月葵 (藤岡ジュニア)	× X-		× X-	M 0-2 G 0-4 P 0-84	3
小林 彩姫 (吉岡ジュニア)	× 4-21	○ -X		M 1-1 G 2-1 P 46-21	2

第9回群馬県スポーツ少年団冬季バドミントン交流大会

平成29年2月5日 ALSOKぐんまアリーナ

5年生以下女子 Fブロック	柳井	田嶋	神宮	勝敗	順位
柳井 媛順 (前橋東)		○ 21-7	○ 21-18	M 2-0 G 2-0 P 42-25	1
田嶋 楓香 (箕郷BC)	× 7-21		× 16-21	M 0-2 G 0-2 P 23-42	3
神宮 美来 (高崎ジュニア)	× 18-21	○ 21-16		M 1-1 G 1-1 P 39-37	2

5年生以下女子 Gブロック	飯沼	渋谷	須藤	勝敗	順位
飯沼 陽望 (高崎ジュニア)		× 7-21	○ 21-4	M 1-1 G 1-1 P 28-25	2
渋谷 絵依 (吉岡ジュニア)	○ 21-7		○ 21-4	M 2-0 G 2-0 P 42-11	1
須藤 琉那 (高崎西部ジュニア)	× 4-21	× 4-21		M 0-2 G 0-2 P 8-42	3

4年生以下女子 Aブロック	荻原	尾花	木村	高橋	勝敗	順位
荻原 玲衣 (強戸ジュニア)		○ 21-5	○ 21-4	○ 21-7	M 3-0 G 3-0 P 63-16	1
尾花 有紀 (高崎ジュニア)	× 5-21		○ 21-1	× 14-21	M 1-2 G 1-2 P 40-43	3
木村 琉菜 (藤岡ジュニア)	× 4-21	× 1-21		× 0-21	M 0-3 G 0-3 P 5-63	4
高橋 采那 (板倉ジュニア)	× 7-21	○ 21-14	○ 21-0		M 2-1 G 2-1 P 49-35	2

4年生以下女子 Bブロック	柏瀬	大場	成田	大野	勝敗	順位
柏瀬 百音 (桜木ジュニア)		× X-	× X-	× X-	M 0-3 G 0-6 P 0-126	4
大場 友翔 (前橋東)	○ -X		× 6-21	○ 21-18	M 2-1 G 3-1 P 69-39	2
成田 柚 (昭和ジュニア)	○ -X	○ 21-6		○ 21-17	M 3-0 G 4-0 P 84-23	1
大野 陽梨 (藤岡ジュニア)	○ -X	× 18-21	× 17-21		M 1-2 G 2-2 P 77-42	3

4年生以下女子 Cブロック	吉岡	竹尾	石井	勝敗	順位
吉岡 留奈 (高崎ジュニア)		○ 21-14	○ 21-4	M 2-0 G 2-0 P 42-18	1
竹尾 萌々花 (大泉JBC)	× 14-21		○ 21-4	M 1-1 G 1-1 P 35-25	2
石井 優 (吉岡ジュニア)	× 4-21	× 4-21		M 0-2 G 0-2 P 8-42	3

4年生以下女子 Dブロック	小野里	小林	中村	勝敗	順位
小野里 美那 (前橋東)		○ 21-4	○ 1-0	M 2-0 G 2-0 P 21-4	1
小林 加恋 (尾島ジュニア)	× 4-21		× 3-21	M 0-2 G 0-2 P 7-42	3
中村 風花 (大泉JBC)	× 0-1	○ 21-3		M 1-1 G 1-1 P 21-3	2

4年生以下女子 Eブロック	櫻井	松本	野口	勝敗	順位
櫻井 姫花 (昭和ジュニア)		○ 21-15	○ 21-5	M 2-0 G 2-0 P 42-20	1
松本 蒼衣 (強戸ジュニア)	× 15-21		○ 21-5	M 1-1 G 1-1 P 36-26	2
野口 真歩 (桜木ジュニア)	× 5-21	× 5-21		M 0-2 G 0-2 P 10-42	3

4年生以下女子 Fブロック	山口	高瀬	大里	勝敗	順位
山口 来実 (前橋東)		○ 21-16	○ 21-13	M 2-0 G 2-0 P 42-29	1
高瀬 安加梨 (高崎西部ジュニア)	× 16-21		○ 21-10	M 1-1 G 1-1 P 37-31	2
大里 碧依 (大泉JBC)	× 13-21	× 10-21		M 0-2 G 0-2 P 23-42	3

第9回群馬県スポーツ少年団冬季バドミントン交流大会

平成29年2月5日 ALSOKぐんまアリーナ

4年生以下女子 Gブロック	中山	山田	高橋	勝敗	順位
中山 郁花 (高崎ジュニア)	/	○ 21-4	○ 21-10	M 2-0 G 2-0 P 42-14	1
山田 莉世 (箕郷BC)	× 4-21	/	× 7-21	M 0-2 G 0-2 P 11-42	3
高橋 夢果 (吉岡ジュニア)	× 10-21	○ 21-7	/	M 1-1 G 1-1 P 31-28	2

4年生以下女子 Hブロック	早野	一倉	宮寺	勝敗	順位
早野 芽依 (大泉JBC)	/	○ 21-11	○ 21-12	M 2-0 G 2-0 P 42-23	1
一倉 理沙 (吉岡ジュニア)	× 11-21	/	○ 21-14	M 1-1 G 1-1 P 32-35	2
宮寺 雪乃 (板倉ジュニア)	× 12-21	× 14-21	/	M 0-2 G 0-2 P 26-42	3

4年生以下女子 Iブロック	木村	関根	内海	勝敗	順位
木村 琉愛 (強戸ジュニア)	/	○ 21-9	○ 21-9	M 2-0 G 2-0 P 42-18	1
関根 咲智 (高崎ジュニア)	× 9-21	/	○ 21-10	M 1-1 G 1-1 P 30-31	2
内海 愛渥 (藤岡ジュニア)	× 9-21	× 10-21	/	M 0-2 G 0-2 P 19-42	3

3年生以下女子 Aブロック	窪田	松本	石倉	江田	勝敗	順位
窪田 璃子 (宮郷ジュニア)	/	○ 21-12	○ 21-9	○ 21-7	M 3-0 G 3-0 P 63-28	1
松本 果里奈 (藪塚ジュニア)	× 12-21	/	○ 21-12	○ 21-8	M 2-1 G 2-1 P 54-41	2
石倉 樹莉菜 (大泉JBC)	× 9-21	× 12-21	/	○ 21-5	M 1-2 G 1-2 P 42-47	3
江田 柊恩 (藤岡ジュニア)	× 7-21	× 8-21	× 5-21	/	M 0-3 G 0-3 P 20-63	4

3年生以下女子 Bブロック	福島	高田	伊藤	恩田	勝敗	順位
福島 帆風 (前橋東)	/	○ 21-3	○ 21-9	○ 21-1	M 3-0 G 3-0 P 63-13	1
高田 季里花 (高崎ジュニア)	× 3-21	/	○ 21-17	○ 21-13	M 2-1 G 2-1 P 45-51	2
伊藤 はな (宮郷ジュニア)	× 9-21	× 17-21	/	○ 21-10	M 1-2 G 1-2 P 47-52	3
恩田 和花 (大泉JBC)	× 1-21	× 13-21	× 10-21	/	M 0-3 G 0-3 P 24-63	4

3年生以下女子 Cブロック	須藤	佐藤	中村	勝敗	順位
須藤 希望 (大泉JBC)	/	○ 21-2	○ 21-6	M 2-0 G 2-0 P 42-8	1
佐藤 優依奈 (高崎ジュニア)	× 2-21	/	× 13-21	M 0-2 G 0-2 P 15-42	3
中村 仁美 (藪塚ジュニア)	× 6-21	○ 21-13	/	M 1-1 G 1-1 P 27-34	2

3年生以下女子 Dブロック	須藤	今井	森	勝敗	順位
須藤 夏希 (MCジュニア)	/	○ -X	○ 21-4	M 2-0 G 3-0 P 63-4	1
今井 花音 (藤岡ジュニア)	× X-	/	× X-	M 0-2 G 0-4 P 0-84	3
森 環希 (高崎ジュニア)	× 4-21	○ -X	/	M 1-1 G 2-1 P 46-21	2

3年生以下女子 Eブロック	杉本	川田	須永	勝敗	順位
杉本 夏鈴 (大泉JBC)	/	○ 21-13	○ 21-2	M 2-0 G 2-0 P 42-15	1
川田 綺麦 (桜木ジュニア)	× 13-21	/	○ 21-6	M 1-1 G 1-1 P 34-27	2
須永 桃歌 (MCジュニア)	× 2-21	× 6-21	/	M 0-2 G 0-2 P 8-42	3

第9回群馬県スポーツ少年団冬季バドミントン交流大会

平成29年2月5日 ALSOKぐんまアリーナ

3年生以下女子 Fブロック	齋藤	磯野	上松	勝敗	順位
齋藤花怜 (高崎ジュニア)	/	○ 21-11	○ 21-1	M 2-0 G 2-0 P 42-12	1
磯野友香 (藤岡ジュニア)	× 11-21	/	× 11-21	M 0-2 G 0-2 P 22-42	3
上松柚葉 (大泉JBC)	× 1-21	○ 21-11	/	M 1-1 G 1-1 P 22-32	2

3年生以下女子 Gブロック	箕輪	岩間	倉澤	勝敗	順位
箕輪レナ (昭和ジュニア)	/	× 18-21	○ 21-15	M 1-1 G 1-1 P 39-36	2
岩間夕奈 (高崎ジュニア)	○ 21-18	/	○ 21-11	M 2-0 G 2-0 P 42-29	1
倉澤心菜 (藤岡ジュニア)	× 15-21	× 11-21	/	M 0-2 G 0-2 P 26-42	3

3年生以下女子 Hブロック	遠坂	福島	恩田	勝敗	順位
遠坂美乃莉 (藪塚ジュニア)	/	○ 21-4	○ 21-5	M 2-0 G 2-0 P 42-9	1
福島実侑 (高崎西部ジュニア)	× 4-21	/	○ 21-11	M 1-1 G 1-1 P 25-32	2
恩田紘菜 (大泉JBC)	× 5-21	× 11-21	/	M 0-2 G 0-2 P 16-42	3

3年生以下女子 Iブロック	坂本	石原	権田	勝敗	順位
坂本愛結 (菱ジュニア)	/	○ 21-13	○ 21-9	M 2-0 G 2-0 P 42-22	1
石原詩夏 (宮郷ジュニア)	× 13-21	/	○ 21-20	M 1-1 G 1-1 P 34-41	2
権田美奈 (大泉JBC)	× 9-21	× 20-21	/	M 0-2 G 0-2 P 29-42	3

3年生以下女子 Jブロック	新井	権田	須藤	勝敗	順位
新井爽月 (藤岡ジュニア)	/	× X-	× X-	M 0-2 G 0-4 P 0-84	3
権田悠奈 (大泉JBC)	○ -X	/	○ 21-7	M 2-0 G 3-0 P 63-7	1
須藤柚希 (MCジュニア)	○ -X	× 7-21	/	M 1-1 G 2-1 P 49-21	2

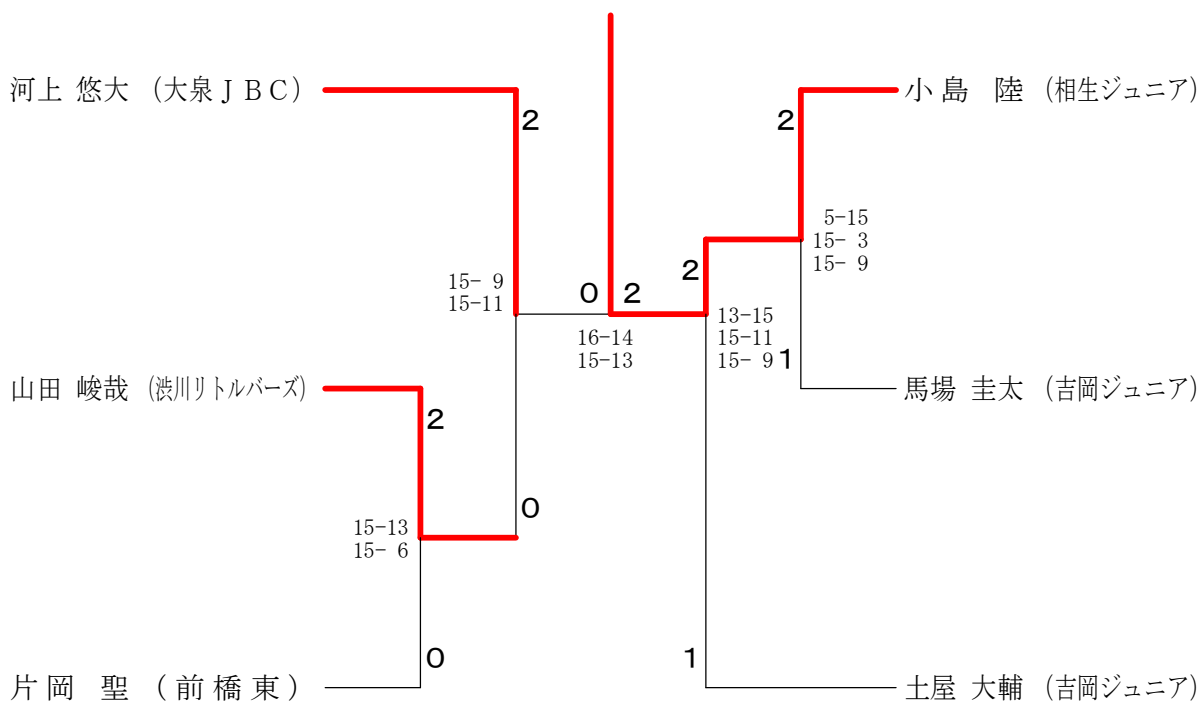
3年生以下女子 Kブロック	喜多	武井	須永	勝敗	順位
喜多紗音 (桜木ジュニア)	/	× 20-21	○ 21-18	M 1-1 G 1-1 P 41-39	2
武井一彩 (藪塚ジュニア)	○ 21-20	/	○ 21-11	M 2-0 G 2-0 P 42-31	1
須永萌愛 (大泉JBC)	× 18-21	× 11-21	/	M 0-2 G 0-2 P 29-42	3

3年生以下女子 Lブロック	三浦	澤田	松本	勝敗	順位
三浦莉愛菜 (宮郷ジュニア)	/	× 9-21	× 18-21	M 0-2 G 0-2 P 27-42	3
澤田玲乃 (大泉JBC)	○ 21-9	/	○ 21-13	M 2-0 G 2-0 P 42-22	1
松本詩穂里 (藪塚ジュニア)	○ 21-18	× 13-21	/	M 1-1 G 1-1 P 34-39	2

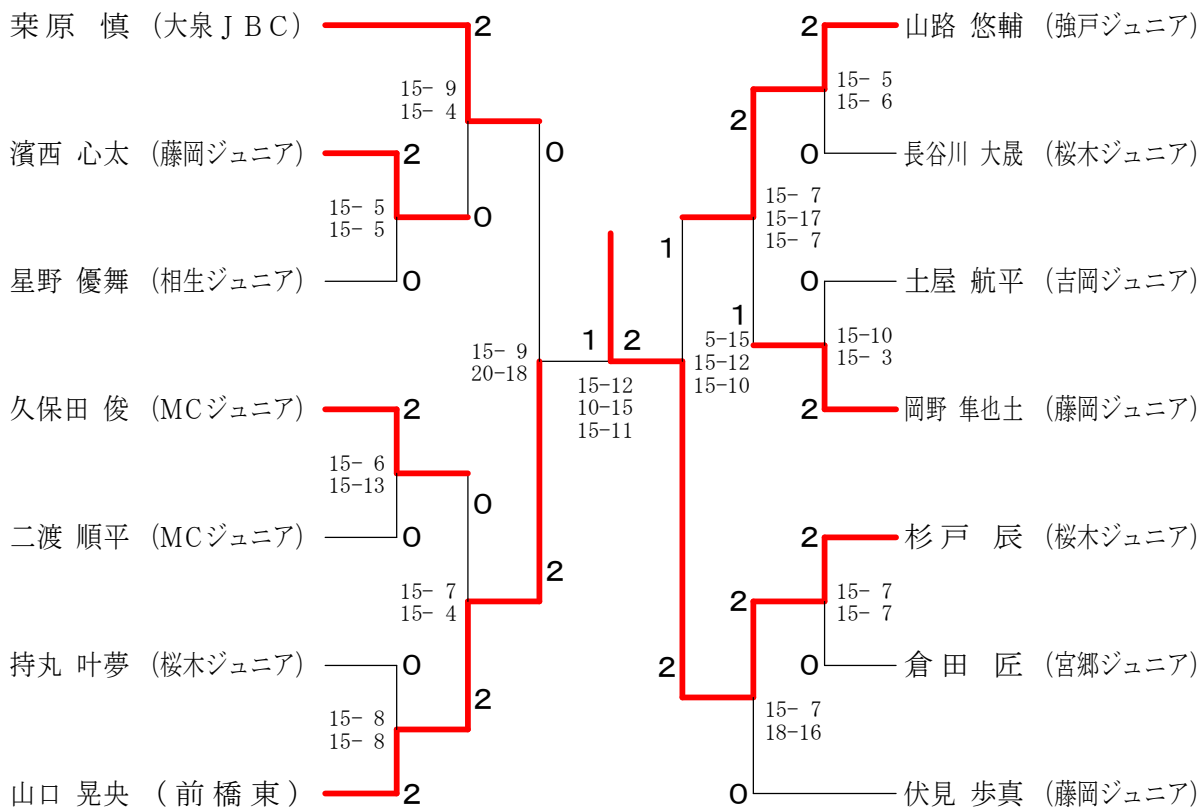
第9回群馬県スポーツ少年団冬季バドミントン交流大会

平成29年2月5日 ALSOKぐんまアリーナ

4年生以下男子 決勝トーナメント



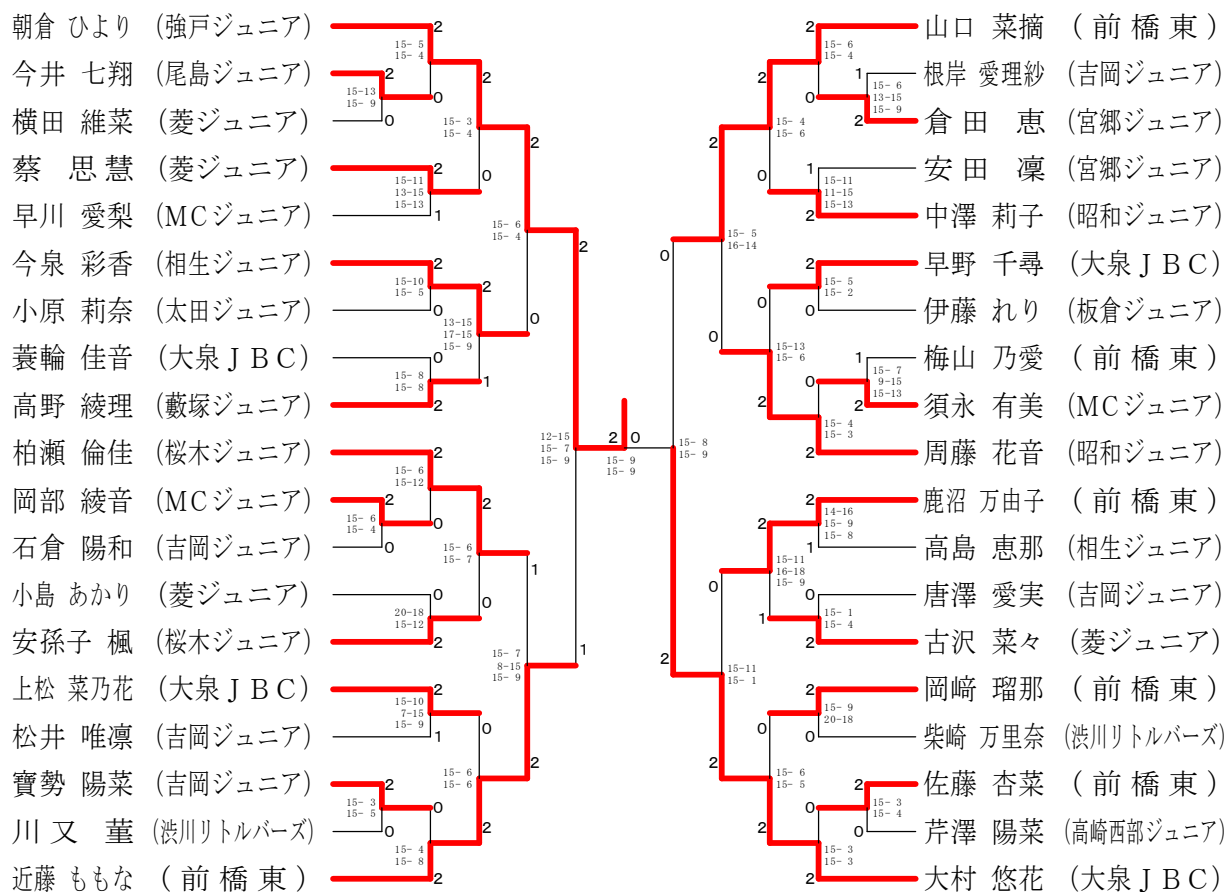
3年生以下男子 決勝トーナメント



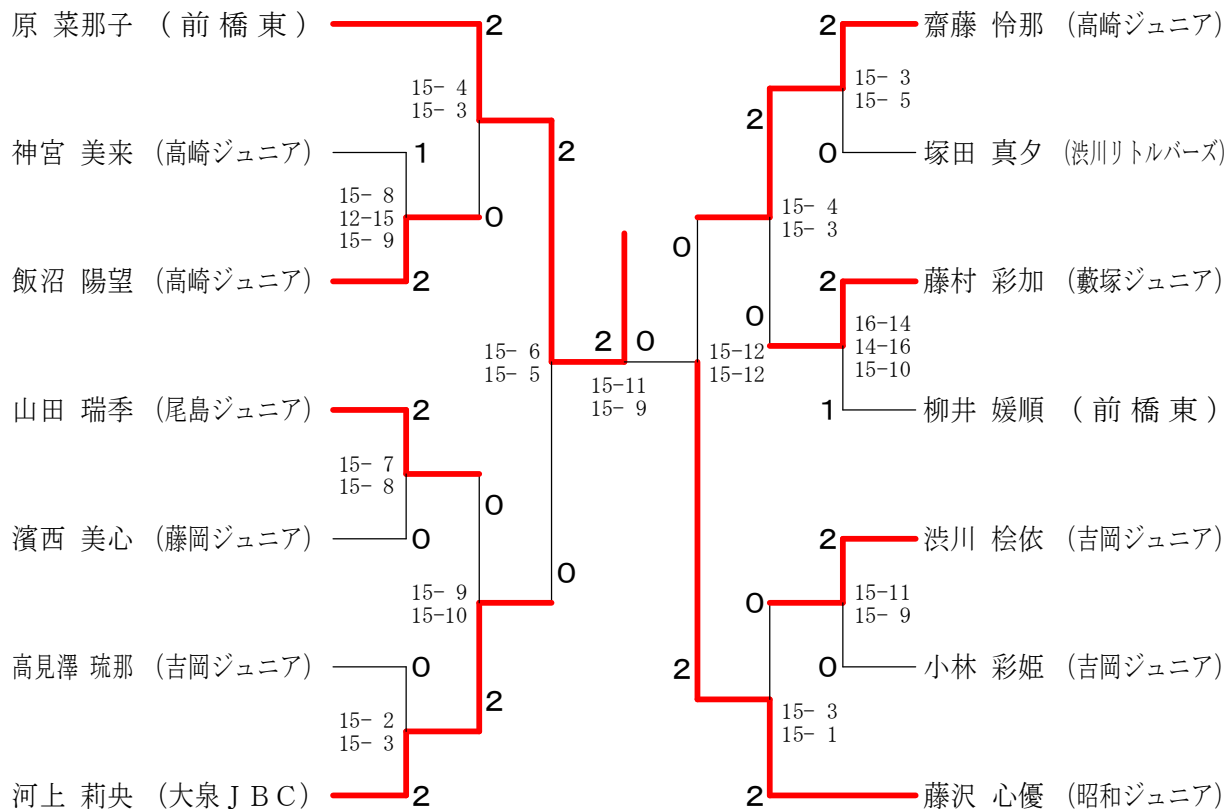
第9回群馬県スポーツ少年団冬季バドミントン交流大会

平成29年2月5日 ALSOKぐんまアリーナ

6年生以下女子 決勝トーナメント



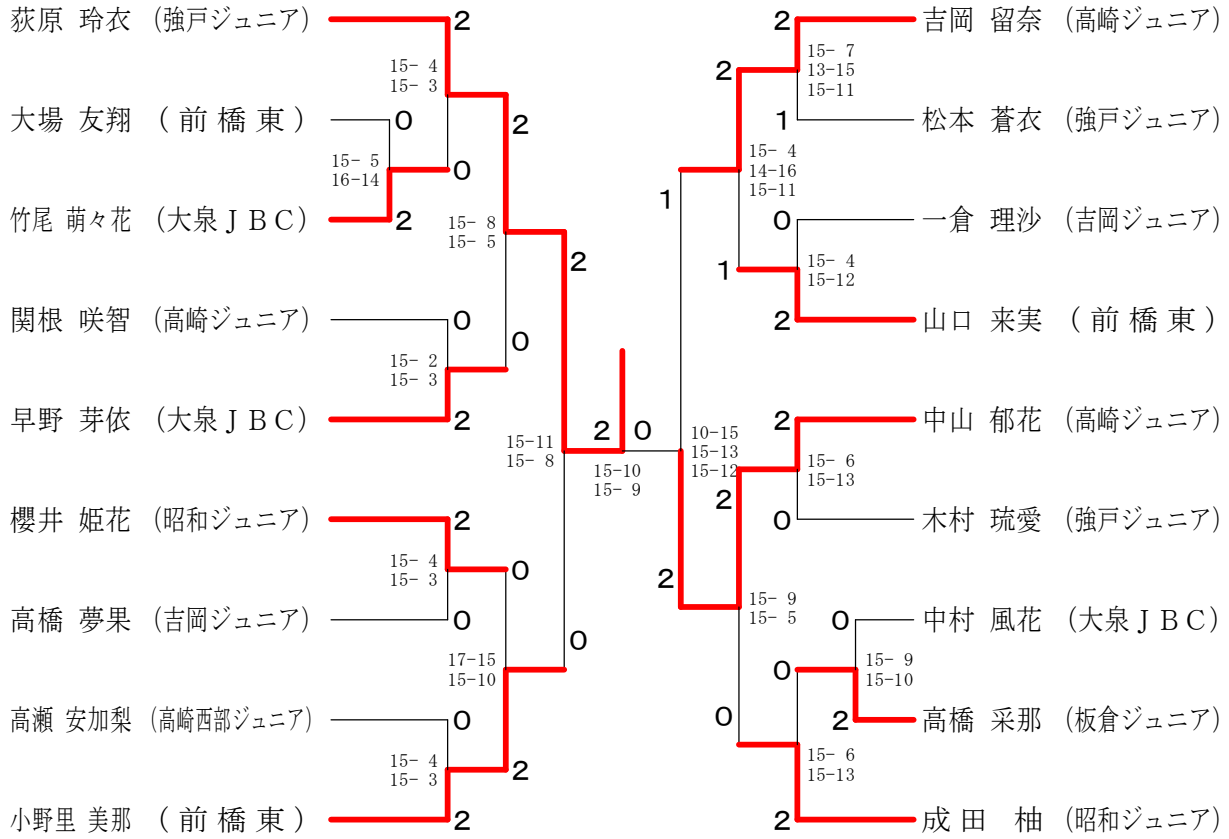
5年生以下女子 決勝トーナメント



第9回群馬県スポーツ少年団冬季バドミントン交流大会

平成29年2月5日 ALSOKぐんまアリーナ

4年生以下女子 決勝トーナメント



3年生以下女子 決勝トーナメント

