

群馬県低学年大会

平成30年3月24日 藪塚本町社会体育館

男子シングルスAクラス Aブロック	高野	園田	新井	小林	勝敗	順位
高野 優樹 (笠懸ジュニア)	○	×	○	M 2-1 G 2-1 P 36-31	2	
園田 大樹 (桜木ジュニア)	×	○	○	M 2-1 G 2-1 P 42-43	3	
新井 佑翼 (昭和ジュニア)	○	×	○	M 2-1 G 2-1 P 44-25	1	
小林 篤弥 (渋川リトルバース)	×	×	×	M 0-3 G 0-3 P 22-45	4	

男子シングルスAクラス Bブロック	長谷川	吉澤	中澤	小野里	勝敗	順位
長谷川 大晟 (桜木ジュニア)	○	×	○	M 2-1 G 2-1 P 39-24	1	
吉澤 亮我 (笠懸ジュニア)	×	○	○	M 2-1 G 2-1 P 35-23	2	
中澤 海斗 (昭和ジュニア)	○	×	○	M 2-1 G 2-1 P 37-35	3	
小野里 柚 (藤岡ジュニア)	×	×	×	M 0-3 G 0-3 P 16-45	4	

男子シングルスAクラス Cブロック	持丸	高橋	光山	勝敗	順位
持丸 叶夢 (神明ジュニア)	○	○	M 2-0 G 2-0 P 30-17	1	
高橋 海翔 (笠懸ジュニア)	×	×	M 0-2 G 0-2 P 11-30	3	
光山 虎汰郎 (尾島ジュニア)	×	○	M 1-1 G 1-1 P 25-19	2	

男子シングルスAクラス Dブロック	二渡	渡辺	板橋	勝敗	順位
二渡 順平 (MCジュニア)	×	×	M 0-2 G 0-4 P 0-84	3	
渡辺 匠海 (ORIGIN BC)	○	○	M 2-0 G 3-0 P 57-9	1	
板橋 春輝 (菱ジュニア)	○	×	M 1-1 G 2-1 P 51-15	2	

男子シングルスBクラス Aブロック	山口	高岡	山田	片岡	大谷	勝敗	順位
山口 晃央 (前橋東)	○	○	○	○	M 4-0 G 4-0 P 60-10	1	
高岡 利駆 (高崎ジュニア)	×	○	○	○	M 3-1 G 3-1 P 50-37	2	
山田 康貴 (渋川リトルバース)	×	×	○	×	M 1-3 G 1-3 P 37-59	4	
片岡 蒼 (大泉JBC)	×	×	×	×	M 0-4 G 0-4 P 26-60	5	
大谷 亮平 (伊勢崎ジュニア)	×	○	○	M 2-2 G 2-2 P 43-50	3		

男子シングルスBクラス Bブロック	倉田	茂木	石内	村上	勝敗	順位
倉田 匠 (宮郷ジュニア)	○	○	○	M 3-0 G 3-0 P 45-12	1	
茂木 陽良 (MCジュニア)	×	×	○	M 1-2 G 1-2 P 30-38	3	
石内 杜和 (神明ジュニア)	×	○	○	M 2-1 G 2-1 P 35-43	2	
村上 沖斗 (笠懸ジュニア)	×	×	×	M 0-3 G 0-3 P 28-45	4	

男子シングルスBクラス Cブロック	土屋	武藤	上島	澤田	勝敗	順位
土屋 航平 (渋川リトルバース)	×	○	○	M 2-1 G 2-1 P 44-17	2	
武藤 圭佑 (高崎ジュニア)	○	○	○	M 3-0 G 3-0 P 45-27	1	
上島 隼矢 (神明ジュニア)	×	×	×	M 0-3 G 0-3 P 17-45	4	
澤田 怜桜 (大泉JBC)	×	×	○	M 1-2 G 1-2 P 23-40	3	

男子シングルスBクラス Dブロック	津久井	高野	須田	森	勝敗	順位
津久井 優太 (神明ジュニア)	×	×	○	M 1-2 G 1-2 P 39-43	3	
高野 駿 (MCジュニア)	○	×	○	M 2-1 G 2-1 P 42-36	1	
須田 蓮央 (渋川リトルバース)	○	○	×	M 2-1 G 2-1 P 43-40	2	
森 優月 (藪塚ジュニア)	×	×	○	M 1-2 G 1-2 P 38-43	4	

群馬県低学年大会

平成30年3月24日 藪塚本町社会体育館

男子シングルスCクラス Aブロック	平野	今野	笠原	高草木	勝敗	順位
平野 優輔 (前橋東)	○	○	○	M 3-0 G 3-0 P 45-10	1	
今野 ゆ寿希 (青空会JBC)	×	○	×	M 0-3 G 0-3 P 11-45	4	
笠原 悠希 (笠懸ジュニア)	×	○	×	M 1-2 G 1-2 P 23-37	3	
高草木 唯斗 (昭和ジュニア)	×	○	○	M 2-1 G 2-1 P 38-25	2	

男子シングルスCクラス Bブロック	大場	服部	渡辺	勝敗	順位
大場 悠正 (前橋東)	○	○	M 2-0 G 2-0 P 30-5	1	
服部 泰人 (青空会JBC)	×	○	×	M 0-2 G 0-2 P 7-30	3
渡辺 望夢 (菱ジュニア)	×	○	○	M 1-1 G 1-1 P 19-21	2

女子シングルスAクラス Aブロック	須藤	新井	山田	勝敗	順位
須藤 夏希 (MCジュニア)	○	○	M 2-0 G 2-0 P 30-2	1	
新井 心花 (渋川リトルバース)	×	○	×	M 0-2 G 0-2 P 13-30	3
山田 瑠梨 (高崎ジュニア)	×	○	○	M 1-1 G 1-1 P 15-26	2

女子シングルスAクラス Bブロック	杉本	齋藤	櫻井	勝敗	順位
杉本 夏鈴 (大泉JBC)	○	○	M 2-0 G 2-0 P 30-2	1	
齋藤 綾祢 (神明ジュニア)	×	○	○	M 1-1 G 1-1 P 17-20	2
櫻井 雪菜 (渋川リトルバース)	×	×	○	M 0-2 G 0-2 P 5-30	3

女子シングルスAクラス Cブロック	齋藤	尾林	越須賀	勝敗	順位
齋藤 花怜 (前橋東)	○	○	M 2-0 G 2-0 P 30-3	1	
尾林 那奈 (藤岡ジュニア)	×	○	○	M 1-1 G 1-1 P 17-25	2
越須賀 さくら (笠懸ジュニア)	×	×	○	M 0-2 G 0-2 P 11-30	3

女子シングルスAクラス Dブロック	岩間	茂木	川田	勝敗	順位
岩間 夕奈 (高崎ジュニア)	○	○	M 2-0 G 2-0 P 30-14	1	
茂木 友香南 (渋川リトルバース)	×	○	×	M 0-2 G 0-2 P 2-30	3
川田 綺麦 (桜木ジュニア)	×	○	○	M 1-1 G 1-1 P 28-16	2

女子シングルスAクラス Eブロック	磯野	新井	石原	勝敗	順位
磯野 友香 (藤岡ジュニア)	○	○	M 2-0 G 2-0 P 30-14	1	
新井 真菜 (大泉JBC)	×	○	×	M 0-2 G 0-2 P 15-30	3
石原 実怜 (前橋東)	×	○	○	M 1-1 G 1-1 P 21-22	2

女子シングルスAクラス Fブロック	森	笠原	阿部	勝敗	順位
森 環希 (高崎ジュニア)	○	○	M 2-0 G 2-0 P 30-21	1	
笠原 希愛 (笠懸ジュニア)	×	○	×	M 0-2 G 0-2 P 13-30	3
阿部 光瑠 (菱ジュニア)	×	○	○	M 1-1 G 1-1 P 29-21	2

群馬県低学年大会

平成30年3月24日 藪塚本町社会体育館

女子シングルスAクラス Gブロック	高田	西島	赤石	勝敗	順位
高田 季里花 (高崎ジュニア)		○ 15- 1	○ 15- 0	M 2-0 G 2-0 P 30-1	1
西島 海羽 (渋川リトルバズ)	×		×	M 0-2 G 0-2 P 5-30	3
赤石 奈名花 (神明ジュニア)	×	○ 15- 4		M 1-1 G 1-1 P 15-19	2

女子シングルスAクラス Hブロック	坂本	山田	塩川	勝敗	順位
坂本 愛結 (昭和ジュニア)		○ 15- 6	○ 15- 2	M 2-0 G 2-0 P 30-8	1
山田 瑠菜 (高崎ジュニア)	×		○ 15-10	M 1-1 G 1-1 P 21-25	2
塩川 由夏 (藤岡ジュニア)	×	×		M 0-2 G 0-2 P 12-30	3

女子シングルスAクラス Iブロック	須永	新井	町田	勝敗	順位
須永 桃花 (MCジュニア)		×	×	M 0-2 G 0-2 P 21-30	3
新井 爽月 (藤岡ジュニア)	○ 15- 8		○ 15- 6	M 2-0 G 2-0 P 30-14	1
町田 喜愛 (尾島ジュニア)	○ 15-13	×		M 1-1 G 1-1 P 21-28	2

女子シングルスAクラス Jブロック	富沢	今井	川村	勝敗	順位
富沢 雫 (笠懸ジュニア)		○ 15-14	○ 15- 7	M 2-0 G 2-0 P 30-21	1
今井 花音 (藤岡ジュニア)	×		○ 15-14	M 1-1 G 1-1 P 29-29	2
川村 美空 (宮郷ジュニア)	×	×		M 0-2 G 0-2 P 21-30	3

女子シングルスBクラス Aブロック	須藤	石倉	吉井	中島	勝敗	順位
須藤 柚希 (MCジュニア)		○ 15- 3	○ 15- 6	○ 15- 7	M 3-0 G 3-0 P 45-16	1
石倉 桃栞 (大泉JBC)	×		×	×	M 0-3 G 0-3 P 8-45	4
吉井 蒼葉 (高崎ジュニア)	×	○ 15- 2		×	M 1-2 G 1-2 P 29-32	3
中島 綾音 (尾島ジュニア)	×	○ 15- 3	○ 15- 8		M 2-1 G 2-1 P 37-26	2

女子シングルスBクラス Bブロック	高山	氏家	菅家	勝敗	順位
高山 桜加 (伊勢崎ジュニア)		○ 15- 3	○ 15- 9	M 2-0 G 2-0 P 30-12	1
氏家 彩花 (大泉JBC)	×		×	M 0-2 G 0-2 P 9-30	3
菅家 暁羽 (前橋東)	×	○ 15- 6		M 1-1 G 1-1 P 24-21	2

女子シングルスBクラス Cブロック	池内	石黒	石山	勝敗	順位
池内 花里菜 (ORIGIN BC)		○ 15-12	○ 15- 6	M 2-0 G 2-0 P 30-18	1
石黒 郁美 (大泉JBC)	×		○ 15- 8	M 1-1 G 1-1 P 27-23	2
石山 愛奈 (神明ジュニア)	×	×		M 0-2 G 0-2 P 14-30	3

女子シングルスBクラス Dブロック	松本	権田	佐藤	勝敗	順位
松本 詩穂里 (藪塚ジュニア)		○ 15-14	○ 15- 2	M 2-0 G 2-0 P 30-16	1
権田 美奈 (大泉JBC)	×		○ 15- 3	M 1-1 G 1-1 P 29-18	2
佐藤 なる美 (青空会JBC)	×	×		M 0-2 G 0-2 P 5-30	3

群馬県低学年大会

平成30年3月24日 藪塚本町社会体育館

女子シングルスBクラス Eブロック	井上	江田	村野	勝敗	順位
井上 舞桜 (ORIGIN BC)		○ 15-9	○ 15-4	M 2-0 G 2-0 P 30-13	1
江田 栳恩 (藤岡ジュニア)	×		○ 15-8	M 1-1 G 1-1 P 24-23	2
村野 優羽 (強戸ジュニア)	×	×		M 0-2 G 0-2 P 12-30	3

女子シングルスBクラス Fブロック	倉澤	金子	小泉	勝敗	順位
倉澤 心菜 (藤岡ジュニア)		○ -X	○ 15-2	M 2-0 G 3-0 P 57-2	1
金子 美世志 (藪塚ジュニア)	×		×	M 0-2 G 0-4 P 0-84	3
小泉 ひなた (伊勢崎ジュニア)	×	○ -X		M 1-1 G 2-1 P 44-15	2

女子シングルスBクラス Gブロック	石原	恩田	中村	勝敗	順位
石原 茉侑 (ORIGIN BC)		○ 15-7	○ 15-8	M 2-0 G 2-0 P 30-15	1
恩田 紘菜 (大泉JBC)	×		×	M 0-2 G 0-2 P 19-30	3
中村 翠音 (笠懸ジュニア)	×	○ 15-12		M 1-1 G 1-1 P 23-27	2

女子シングルスCクラス Aブロック	岩崎	土屋	川村	勝敗	順位
岩崎 柚香 (笠懸ジュニア)		○ 15-5	○ 15-4	M 2-0 G 2-0 P 30-9	1
土屋 愛莉 (伊勢崎ジュニア)	×		○ 15-8	M 1-1 G 1-1 P 20-23	2
川村 友杏 (宮郷ジュニア)	×	×		M 0-2 G 0-2 P 12-30	3

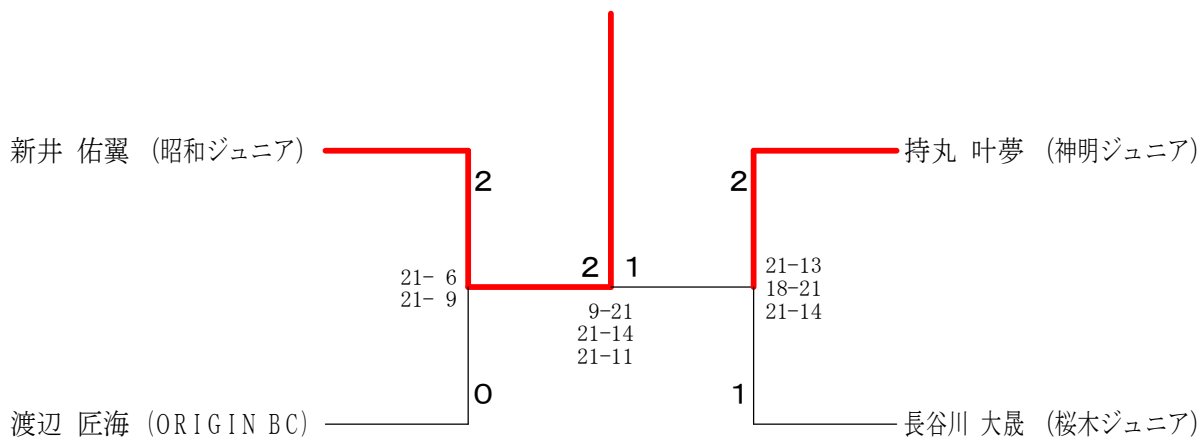
女子シングルスCクラス Bブロック	藤原	田島	植木	勝敗	順位
藤原 ほのか (伊勢崎ジュニア)		×	×	M 0-2 G 0-4 P 0-84	3
田島 妃桜 (神明ジュニア)	○ -X		×	M 1-1 G 2-1 P 48-15	2
植木 美琴 (宮郷ジュニア)	○ -X	○ 15-6		M 2-0 G 3-0 P 57-6	1

女子シングルスCクラス Cブロック	中野	矢嶋	黒沢	勝敗	順位
中野 日麗 (伊勢崎ジュニア)		○ 15-1	○ 15-3	M 2-0 G 2-0 P 30-4	1
矢嶋 莉桜 (MCジュニア)	×		○ 15-12	M 1-1 G 1-1 P 16-27	2
黒沢 夢愛 (藤岡ジュニア)	×	×		M 0-2 G 0-2 P 15-30	3

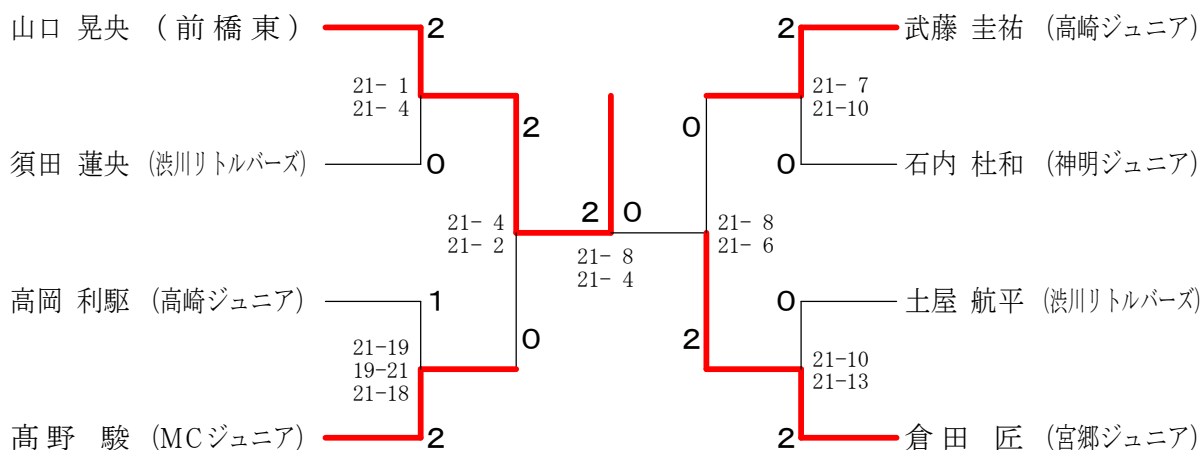
女子シングルスCクラス Dブロック	清水	大手	伊藤	勝敗	順位
清水 梨央 (MCジュニア)		×	×	M 0-2 G 0-2 P 9-30	3
大手 玲奈 (高崎ジュニア)	○ 15-4		×	M 1-1 G 1-1 P 28-19	2
伊藤 ひより (宮郷ジュニア)	○ 15-5	○ 15-13		M 2-0 G 2-0 P 30-18	1

女子シングルスCクラス Eブロック	石田	田村	福島	勝敗	順位
石田 陽愛 (宮郷ジュニア)		×	○ 15-2	M 1-1 G 1-1 P 25-17	2
田村 蘭 (神明ジュニア)	○ 15-10		○ 15-3	M 2-0 G 2-0 P 30-13	1
福島 朱里 (大泉JBC)	×	×		M 0-2 G 0-2 P 5-30	3

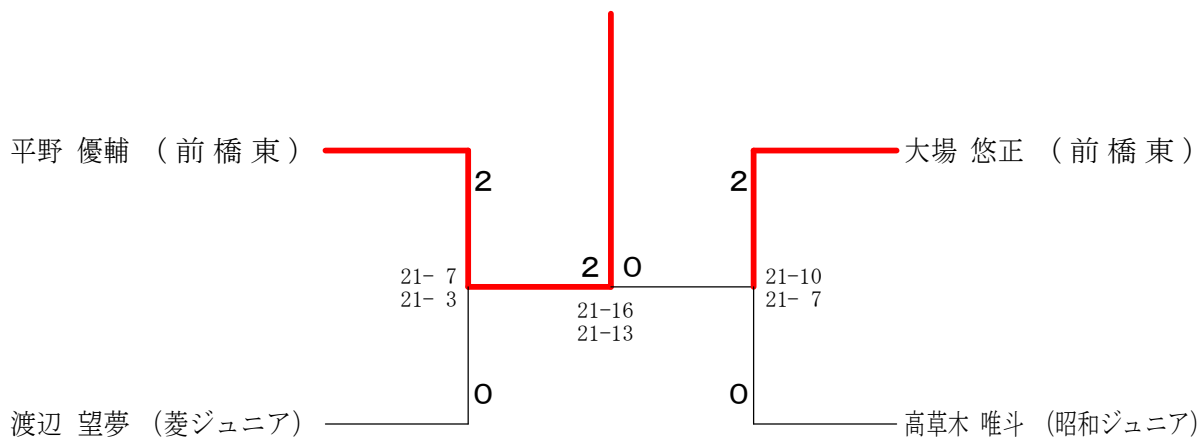
男子シングルスAクラス 決勝トーナメント



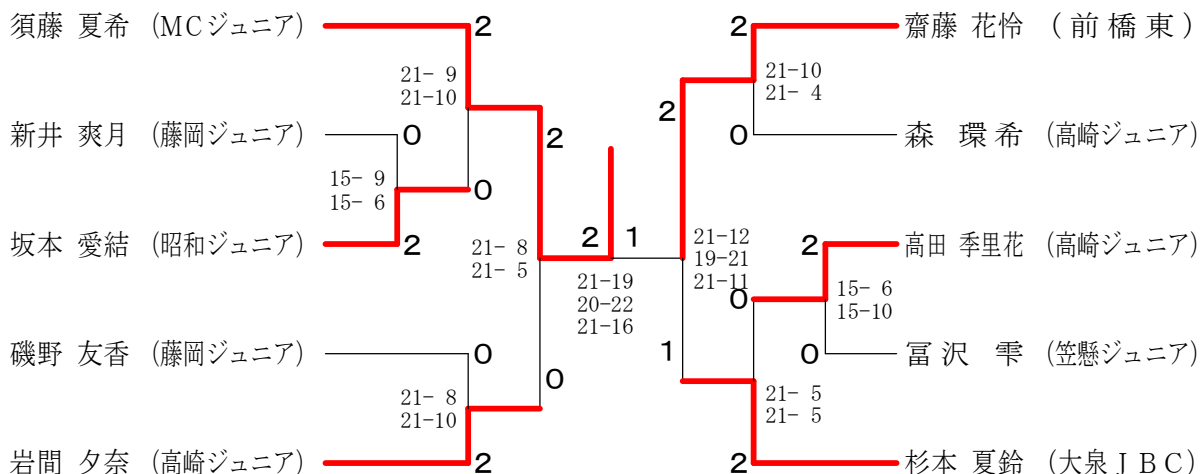
男子シングルスBクラス 決勝トーナメント



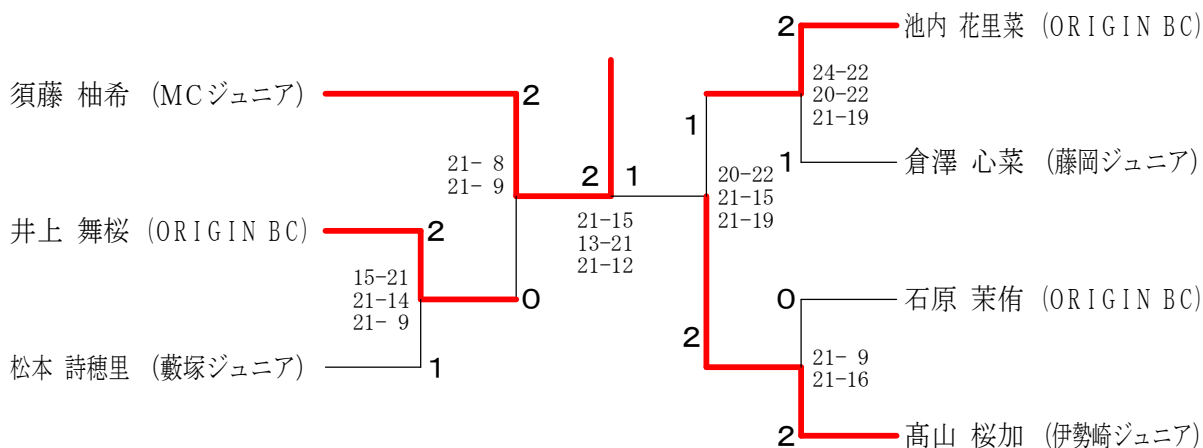
男子シングルスCクラス 決勝トーナメント



女子シングルスAクラス 決勝トーナメント



女子シングルスBクラス 決勝トーナメント



女子シングルスCクラス 決勝トーナメント

