

# 第8回群馬県スポーツ少年団冬季バドミントン交流大会

2016.02.27 ALSOKぐんまアリーナ

種 目	優 勝	準 優 勝	三	位
6年生以下男子	すぎもとはるき 杉本 晴輝 (大泉JBC)	まつもとゆう 松本 悠 (大泉JBC)	まきしまだいき 巻島 大輝 (相生ジュニア)	ながおかたける 長岡 武琉 (桜木ジュニア)
5年生以下男子	たやまあきと 田山 瑛士 (桜木ジュニア)	きたじまだいき 北島 大輝 (桜木ジュニア)	おおさわはくと 大澤 珀斗 (相生ジュニア)	むぎくらごうた 麥倉 豪太 (大泉JBC)
4年生以下男子	たかまつゆうま 高松 佑真 (昭和ジュニア)	こばやしそうき 小林 蒼暉 (高崎ジュニア)	わたなべゆうと 渡邊 悠斗 (相生ジュニア)	きこりあゆむ 樵 歩夢 (前橋東)
3年生以下男子	はられんたろう 原 蓮太郎 (前橋東)	させりゅうのすけ 佐瀬 龍之介 (前橋東)	かたおかひじり 片岡 聖 (前橋東)	なぐもほしや 南雲 星弥 (吉岡ジュニア)
6年生以下女子	はらもえこ 原 萌子 (前橋東)	やまじさや 山路 爽 (強戸ジュニア)	くろたにあかり 黒谷 明香里 (強戸ジュニア)	いしぜきみやこ 石関 都古 (MCジュニア)
5年生以下女子	やまぐちなつみ 山口 菜摘 (前橋東)	おおむらゆうか 大村 悠花 (大泉JBC)	かしわせりんか 柏瀬 倫佳 (桜木ジュニア)	こんどうももな 近藤 ももな (前橋東)
4年生以下女子	ふじさわみゆう 藤沢 心優 (昭和ジュニア)	さいとうれな 齋藤 怜那 (高崎ジュニア)	やまだみずき 山田 瑞季 (尾島ジュニア)	しぶかわひより 渋川 桧依 (吉岡ジュニア)
3年生以下女子	おぎわられいい 荻原 玲衣 (強戸ジュニア)	かしわせももね 柏瀬 百音 (桜木ジュニア)	よしおかるな 吉岡 留奈 (高崎ジュニア)	さくらいひめか 櫻井 姫花 (昭和ジュニア)

6年生以下男子 Aブロック	長岡	永井	石川	須藤	勝敗	順位
長岡 武琉 (桜木ジュニア)		○ 21-4	○ 21-4	○ 21-1	M 3-0 G 3-0 P 63-9	1
永井 里玖 (渋川リトルバズ)	×		×	○ 21-11	M 1-2 G 1-2 P 33-53	3
石川 雄琉 (藪塚ジュニア)	×	○ 21-8		○ 21-10	M 2-1 G 2-1 P 46-39	2
須藤 慧太 (高崎西部ジュニア)	×	×	×		M 0-3 G 0-3 P 22-63	4

6年生以下男子 Bブロック	杉本	倉澤	高瀬	長谷川	勝敗	順位
杉本 晴輝 (大泉JBC)		○ 21-3	○ 21-1	○ 21-2	M 3-0 G 3-0 P 63-6	1
倉澤 叶大 (藤岡ジュニア)	×		○ 21-8	○ 21-11	M 2-1 G 2-1 P 45-40	2
高瀬 昂也 (高崎ジュニア)	×	×		○ 21-12	M 1-2 G 1-2 P 30-54	3
長谷川 航太 (箕郷BC)	×	×	×		M 0-3 G 0-3 P 25-63	4

6年生以下男子 Cブロック	巻島	須田	福島	勝敗	順位
巻島 大輝 (相生ジュニア)		○ 21-11	○ 21-2	M 2-0 G 2-0 P 42-13	1
須田 海都 (吉岡ジュニア)	×		○ 21-4	M 1-1 G 1-1 P 32-25	2
福島 幸明 (高崎西部ジュニア)	×	×		M 0-2 G 0-2 P 6-42	3

6年生以下男子 Dブロック	吉田	関口	堀	勝敗	順位
吉田 賢矢 (大泉JBC)		○ 21-9	○ 21-4	M 2-0 G 2-0 P 42-13	1
関口 翔 (相生ジュニア)	×		○ 21-18	M 1-1 G 1-1 P 30-39	2
堀 一稀 (高崎西部ジュニア)	×	×		M 0-2 G 0-2 P 22-42	3

6年生以下男子 Eブロック	松本	福田	松澤	勝敗	順位
松本 悠 (大泉JBC)		○ 21-12	○ 21-3	M 2-0 G 2-0 P 42-15	1
福田 響己 (宮郷ジュニア)	×		○ 21-8	M 1-1 G 1-1 P 33-29	2
松澤 孝樹 (箕郷BC)	×	×		M 0-2 G 0-2 P 11-42	3

6年生以下男子 Fブロック	堀口	中村	黒澤	勝敗	順位
堀口 智生 (高崎ジュニア)		○ 21-19	○ 21-7	M 2-0 G 2-0 P 42-26	1
中村 昂聖 (宮郷ジュニア)	×		○ 21-12	M 1-1 G 1-1 P 40-33	2
黒澤 樹哉 (藤岡ジュニア)	×	×		M 0-2 G 0-2 P 19-42	3

6年生以下男子 Gブロック	高橋	須田	廣木	勝敗	順位
高橋 駿太 (宮郷ジュニア)		○ 21-17	○ 21-9	M 2-0 G 2-0 P 42-26	1
須田 空都 (吉岡ジュニア)	×		○ 21-14	M 1-1 G 1-1 P 38-35	2
廣木 茜 (高崎西部ジュニア)	×	×		M 0-2 G 0-2 P 23-42	3

6年生以下男子 Hブロック	渡辺	清水	南雲	勝敗	順位
渡辺 陽翔 (相生ジュニア)		×	○ 21-12	M 1-1 G 1-1 P 41-33	1
清水 淳司 (大泉JBC)	○ 21-20		×	M 1-1 G 1-1 P 39-41	2
南雲 太稀 (吉岡ジュニア)	×	○ 21-18		M 1-1 G 1-1 P 33-39	3

6年生以下男子 Iブロック	小林	高橋	関矢	勝敗	順位
小林 楓河 (大泉JBC)		○ 21-7	○ 21-5	M 2-0 G 2-0 P 42-12	1
高橋 京太 (高崎西部ジュニア)	×		○ 21-19	M 1-1 G 1-1 P 28-40	2
関矢 匠 (吉岡ジュニア)	×	×		M 0-2 G 0-2 P 24-42	3

6年生以下男子 Jブロック	岩間	渡邊	本城	勝敗	順位
岩間 洸多 (高崎ジュニア)		×	×	M 0-2 G 0-4 P 0-84	3
渡邊 颯太 (藪塚ジュニア)	○ -X		○ 21-0	M 2-0 G 3-0 P 63-0	1
本城 翔音 (箕郷BC)	○ -X	×		M 1-1 G 2-1 P 42-21	2

6年生以下男子 Kブロック	大竹	佐々木	神宮	勝敗	順位
大竹 涼介 (尾島ジュニア)		×	○	M 1-1 G 1-1 P 37-34	2
佐々木 翔眞 (高崎ジュニア)	○		○	M 2-0 G 2-0 P 42-24	1
神宮 おと (吉岡ジュニア)	×	×		M 0-2 G 0-2 P 21-42	3

6年生以下男子 Lブロック	五十嵐	丹羽	宮坂	勝敗	順位
五十嵐 和希 (藤岡ジュニア)		×	○	M 1-1 G 1-1 P 35-26	2
丹羽 祐貴 (桜木ジュニア)	○		○	M 2-0 G 2-0 P 42-20	1
宮坂 元基 (高崎西部ジュニア)	×	×		M 0-2 G 0-2 P 11-42	3

5年生以下男子 Aブロック	田山	麥倉	岡野	宮寺	勝敗	順位
田山 瑛士 (桜木ジュニア)		○	○	○	M 3-0 G 3-0 P 63-11	1
麥倉 豪太 (大泉JBC)	×		○	○	M 2-1 G 2-1 P 49-36	2
岡野 眞也 (藤岡ジュニア)	×	×		×	M 0-3 G 0-3 P 4-63	4
宮寺 空 (板倉ジュニア)	×	×	○		M 1-2 G 1-2 P 38-44	3

5年生以下男子 Bブロック	北島	羽鳥	赤石	勝敗	順位
北島 大輝 (桜木ジュニア)		○	○	M 2-0 G 2-0 P 42-9	1
羽鳥 颯眞 (吉岡ジュニア)	×		○	M 1-1 G 1-1 P 24-35	2
赤石 洸人 (MCジュニア)	×	×		M 0-2 G 0-2 P 20-42	3

5年生以下男子 Cブロック	大島	糸田	長谷川	勝敗	順位
大島 康世委 (藪塚ジュニア)		○	○	M 2-0 G 2-0 P 42-27	1
糸田 拓真 (大泉JBC)	×		○	M 1-1 G 1-1 P 39-35	2
長谷川 雄政 (桜木ジュニア)	×	×		M 0-2 G 0-2 P 23-42	3

5年生以下男子 Dブロック	箕輪	寺島	松本	勝敗	順位
箕輪 省吾 (昭和ジュニア)		○	○	M 2-0 G 2-0 P 42-19	1
寺島 凌太 (尾島ジュニア)	×		○	M 1-1 G 1-1 P 35-25	2
松本 凌空 (藪塚ジュニア)	×	×		M 0-2 G 0-2 P 9-42	3

5年生以下男子 Eブロック	大澤	吉岡	伊藤	勝敗	順位
大澤 珀斗 (相生ジュニア)		○	○	M 2-0 G 2-0 P 42-24	1
吉岡 来樹 (高崎ジュニア)	×		○	M 1-1 G 1-1 P 41-26	2
伊藤 孝太郎 (渋川リトルバズ)	×	×		M 0-2 G 0-2 P 9-42	3

4年生以下男子 Aブロック	小林	藍木	岡本	宮坂	勝敗	順位
小林 蒼暉 (高崎ジュニア)		○	○	○	M 3-0 G 4-0 P 84-12	1
藍木 敬弥 (藪塚ジュニア)	×		○	○	M 2-1 G 3-1 P 69-30	2
岡本 響平 (渋川リトルバズ)	×	×		×	M 0-3 G 0-6 P 0-126	4
宮坂 俊樹 (高崎西部ジュニア)	×	×	○		M 1-2 G 2-2 P 57-42	3

4年生以下男子 Bブロック	高松	大澤	青木	勝敗	順位
高松 佑真 (昭和ジュニア)		○	○	M 2-0 G 3-0 P 63-6	1
大澤 優義 (藪塚ジュニア)	×		×	M 0-2 G 0-4 P 0-84	3
青木 拓真 (高崎西部ジュニア)	×	○		M 1-1 G 2-1 P 48-21	2

4年生以下男子 Cブロック	渡邊	小山	深沢	勝敗	順位
渡邊 悠斗 (相生ジュニア)		○	○	M 2-0 G 3-0 P 63-4	1
小山 智成 (菱ジュニア)	×		×	M 0-2 G 0-4 P 0-84	3
深沢 翔太 (高崎西部ジュニア)	×	○		M 1-1 G 2-1 P 46-21	2

4年生以下男子 Dブロック	奥間	高田	飯塚	勝敗	順位
奥間 蒼 (大泉JBC)		○ 21-13	○ 21-14	M 2-0 G 2-0 P 42-27	1
高田 悠希 (高崎ジュニア)	× 13-21		○ 21-18	M 1-1 G 1-1 P 34-39	2
飯塚 一成 (澁川リトルバース)	× 14-21	× 18-21		M 0-2 G 0-2 P 32-42	3

4年生以下男子 Eブロック	樵	川端	荻原	勝敗	順位
樵 歩夢 (前橋東)		○ 21-6	○ 21-8	M 2-0 G 2-0 P 42-14	1
川端 笑瑛 (桜木ジュニア)	× 6-21		○ 21-8	M 1-1 G 1-1 P 27-29	2
荻原 大輝 (高崎西部ジュニア)	× 8-21	× 8-21		M 0-2 G 0-2 P 16-42	3

4年生以下男子 Fブロック	松島	辻田	須藤	勝敗	順位
松島 勇海 (高崎ジュニア)		× 14-21	× 18-21	M 0-2 G 0-2 P 32-42	3
辻田 一真 (澁川リトルバース)	○ 21-14		× 20-21	M 1-1 G 1-1 P 41-35	2
須藤 陽太 (MCジュニア)	○ 21-18	○ 21-20		M 2-0 G 2-0 P 42-38	1

3年生以下男子 Aブロック	佐瀬	馬場	倉林	久保田	勝敗	順位
佐瀬 龍之介 (前橋東)		○ 21-7	○ 21-7	○ 21-10	M 3-0 G 3-0 P 63-24	1
馬場 圭太 (吉岡ジュニア)	× 7-21		× 19-21	○ 21-9	M 1-2 G 1-2 P 47-51	3
倉林 ナオ (箕郷BC)	× 7-21	○ 21-19		○ 21-17	M 2-1 G 2-1 P 49-57	2
久保田 俊 (MCジュニア)	× 10-21	× 9-21	× 17-21		M 0-3 G 0-3 P 36-63	4

3年生以下男子 Bブロック	狩野	栞原	原	勝敗	順位
狩野 竜佑 (桜木ジュニア)		× 14-21	× 4-21	M 0-2 G 0-2 P 18-42	3
栞原 慎 (大泉JBC)	○ 21-14		× 10-21	M 1-1 G 1-1 P 31-35	2
原 蓮太郎 (前橋東)	○ 21-4	○ 21-10		M 2-0 G 2-0 P 42-14	1

3年生以下男子 Cブロック	片岡	土屋	長谷川	勝敗	順位
片岡 聖 (前橋東)		○ 21-12	○ 21-10	M 2-0 G 2-0 P 42-22	1
土屋 大輔 (吉岡ジュニア)	× 12-21		○ 21-14	M 1-1 G 1-1 P 33-35	2
長谷川 大晟 (桜木ジュニア)	× 10-21	× 14-21		M 0-2 G 0-2 P 24-42	3

3年生以下男子 Dブロック	河上	芹澤	岡野	勝敗	順位
河上 悠大 (大泉JBC)		○ 21-5	○ 21-5	M 2-0 G 2-0 P 42-10	1
芹澤 柗哉 (高崎西部ジュニア)	× 5-21		× 16-21	M 0-2 G 0-2 P 21-42	3
岡野 隼也士 (藤岡ジュニア)	× 5-21	○ 21-16		M 1-1 G 1-1 P 26-37	2

3年生以下男子 Eブロック	南雲	山田	伏見	勝敗	順位
南雲 星弥 (吉岡ジュニア)		○ 21-9	○ 21-10	M 2-0 G 2-0 P 42-19	1
山田 峻哉 (澁川リトルバース)	× 9-21		○ 21-7	M 1-1 G 1-1 P 30-28	2
伏見 歩真 (藤岡ジュニア)	× 10-21	× 7-21		M 0-2 G 0-2 P 17-42	3

6年生以下女子 Aブロック	石 関	佐々木	齋 藤	勝 敗	順位
石関 都古 (MCジュニア)	/	○ -X	○ 21- 2	M 2-0 G 3-0 P 63-2	1
佐々木 虹羽 (澁川リトルバース)	X- ×	/	X- ×	M 0-2 G 0-4 P 0-84	3
齋藤 萌々香 (吉岡ジュニア)	X 2-21	○ -X	/	M 1-1 G 2-1 P 44-21	2

6年生以下女子 Bブロック	黒 谷	小 暮	村 田	勝 敗	順位
黒谷 明香里 (強戸ジュニア)	/	○ 21- 5	○ 21- 7	M 2-0 G 2-0 P 42-12	1
小暮 彩香 (板倉ジュニア)	X 5-21	/	X 8-21	M 0-2 G 0-2 P 13-42	3
村田 陽咲 (菱ジュニア)	X 7-21	○ 21- 8	/	M 1-1 G 1-1 P 28-29	2

6年生以下女子 Cブロック	原	藤 井	石 井	勝 敗	順位
原 萌子 (前橋東)	/	○ 21- 5	○ 21- 5	M 2-0 G 2-0 P 42-10	1
藤井 真奈美 (大泉JBC)	X 5-21	/	○ 21-11	M 1-1 G 1-1 P 26-32	2
石井 章穂 (澁川リトルバース)	X 5-21	X 11-21	/	M 0-2 G 0-2 P 16-42	3

6年生以下女子 Dブロック	山 路	森	大 竹	勝 敗	順位
山路 爽 (強戸ジュニア)	/	○ 21- 0	○ 21- 5	M 2-0 G 2-0 P 42-5	1
森 真人 (菱ジュニア)	X 0-21	/	○ 21-12	M 1-1 G 1-1 P 21-33	2
大竹 由奈 (尾島ジュニア)	X 5-21	X 12-21	/	M 0-2 G 0-2 P 17-42	3

6年生以下女子 Eブロック	近藤ななみ	梅 山	碓	勝 敗	順位
近藤ななみ (前橋東)	/	○ 21- 4	○ -X	M 2-0 G 3-0 P 63-4	1
梅山 萌 (吉岡ジュニア)	X 4-21	/	○ -X	M 1-1 G 2-1 P 46-21	2
碓 桂花 (高崎西部ジュニア)	X X-	X X-	/	M 0-2 G 0-4 P 0-84	3

6年生以下女子 Fブロック	西 巻	倉 林	窪	勝 敗	順位
西巻 美咲 (昭和ジュニア)	/	○ 21- 3	○ 21-12	M 2-0 G 2-0 P 42-15	1
倉林 ナミ (箕郷BC)	X 3-21	/	X 5-21	M 0-2 G 0-2 P 8-42	3
窪 凜々子 (前橋東)	X 12-21	○ 21- 5	/	M 1-1 G 1-1 P 33-26	2

6年生以下女子 Gブロック	吉 田	細 井	村 山	勝 敗	順位
吉田 葵 (相生ジュニア)	/	○ 21- 3	○ 21-12	M 2-0 G 2-0 P 42-15	1
細井 芽衣 (吉岡ジュニア)	X 3-21	/	X 9-21	M 0-2 G 0-2 P 12-42	3
村山 穂乃佳 (尾島ジュニア)	X 12-21	○ 21- 9	/	M 1-1 G 1-1 P 33-30	2

6年生以下女子 Hブロック	宮 下	河 野	富 澤	勝 敗	順位
宮下 果菜子 (強戸ジュニア)	/	○ 21- 4	○ 21- 4	M 2-0 G 2-0 P 42-8	1
河野 菜々美 (前橋東)	X 4-21	/	○ 21- 3	M 1-1 G 1-1 P 25-24	2
富澤 沙季 (箕郷BC)	X 4-21	X 3-21	/	M 0-2 G 0-2 P 7-42	3

6年生以下女子 Iブロック	竹 内	宮 崎	登 坂	勝 敗	順位
竹内 凜々子 (高崎ジュニア)	/	○ 21- 8	○ 21- 3	M 2-0 G 2-0 P 42-11	1
宮崎 彩生 (尾島ジュニア)	X 8-21	/	○ 21-13	M 1-1 G 1-1 P 29-34	2
登坂 虹海 (吉岡ジュニア)	X 3-21	X 13-21	/	M 0-2 G 0-2 P 16-42	3

6年生以下女子 Jブロック	天 沼	藍 木	飯 野	勝 敗	順位
天沼 かすみ (MCジュニア)	/	○ 21-11	○ -X	M 2-0 G 3-0 P 63-11	1
藍木 蓮華 (藪塚ジュニア)	X 11-21	/	○ -X	M 1-1 G 2-1 P 53-21	2
飯野 友樺 (吉岡ジュニア)	X X-	X X-	/	M 0-2 G 0-4 P 0-84	3

6年生以下女子 Kブロック	竹内	佐瀬	竹内	勝敗	順位
竹内 彩乃 (澁川リトルバース)		○ 21-10	○ 21-5	M 2-0 G 2-0 P 42-15	1
佐瀬 千陽 (前橋東)	× 10-21		○ 21-19	M 1-1 G 1-1 P 31-40	2
竹内 若奈 (吉岡ジュニア)	× 5-21	× 19-21		M 0-2 G 0-2 P 24-42	3

6年生以下女子 Lブロック	大澤	佐藤	一倉	勝敗	順位
大澤 彩弥 (藪塚ジュニア)		× X-	× X-	M 0-2 G 0-4 P 0-84	3
佐藤 未悠 (MCジュニア)	○ -X		○ 21-8	M 2-0 G 3-0 P 63-8	1
一倉 菜緒 (吉岡ジュニア)	○ -X	× 8-21		M 1-1 G 2-1 P 50-21	2

6年生以下女子 Mブロック	須藤	吉澤	中澤	勝敗	順位
須藤 莉帆 (前橋東)		× X-	× X-	M 0-2 G 0-4 P 0-84	3
吉澤 朱々花 (吉岡ジュニア)	○ -X		○ 21-12	M 2-0 G 3-0 P 63-12	1
中澤 沙綾 (澁川リトルバース)	○ -X	× 12-21		M 1-1 G 2-1 P 54-21	2

6年生以下女子 Nブロック	布川	小暮	諏訪	勝敗	順位
布川 裕子 (大泉JBC)		○ 21-7	○ 21-8	M 2-0 G 2-0 P 42-15	1
小暮 優香 (板倉ジュニア)	× 7-21		○ 21-14	M 1-1 G 1-1 P 28-35	2
諏訪 碧葉 (吉岡ジュニア)	× 8-21	× 14-21		M 0-2 G 0-2 P 22-42	3

6年生以下女子 Oブロック	高松	外山	羽鳥	勝敗	順位
高松 佳菜 (昭和ジュニア)		× 18-21	○ 21-7	M 1-1 G 1-1 P 39-28	2
外山 咲雪 (菱ジュニア)	○ 21-18		○ 21-12	M 2-0 G 2-0 P 42-30	1
羽鳥 日花里 (吉岡ジュニア)	× 7-21	× 12-21		M 0-2 G 0-2 P 19-42	3

6年生以下女子 Pブロック	千本木	副島	高橋	勝敗	順位
千本木 悠佳 (相生ジュニア)		○ -X	○ -X	M 2-0 G 4-0 P 84-0	1
副島 悠生奈 (藪塚ジュニア)	× X-		△ X-X	M 0-2 G 0-2 P 0-42	2
高橋 未琴 (高崎西部ジュニア)	× X-	△ X-X		M 0-2 G 0-2 P 0-42	2

6年生以下女子 Qブロック	木暮	鈴木	須田	勝敗	順位
木暮 芽衣 (前橋東)		○ 21-5	○ 21-3	M 2-0 G 2-0 P 42-8	1
鈴木 琳香 (宮郷ジュニア)	× 5-21		○ 21-7	M 1-1 G 1-1 P 26-28	2
須田 歩美 (吉岡ジュニア)	× 3-21	× 7-21		M 0-2 G 0-2 P 10-42	3

5年生以下女子 Aブロック	山口	柳原	下田	川又	勝敗	順位
山口 菜摘 (前橋東)		○ 21-1	○ 21-4	○ 21-0	M 3-0 G 3-0 P 63-5	1
柳原 乙女 (相生ジュニア)	× 1-21		× 10-21	○ 21-7	M 1-2 G 1-2 P 32-49	3
下田 晴蘭 (宮郷ジュニア)	× 4-21	○ 21-10		○ 21-1	M 2-1 G 2-1 P 46-32	2
川又 堇 (澁川リトルバース)	× 0-21	× 7-21	× 1-21		M 0-3 G 0-3 P 8-63	4

5年生以下女子 Bブロック	大村	蔡	堀口	勝敗	順位
大村 悠花 (大泉JBC)		○ 21-6	○ -X	M 2-0 G 3-0 P 63-6	1
蔡 思慧 (菱ジュニア)	× 6-21		○ -X	M 1-1 G 2-1 P 48-21	2
堀口 彩芽 (澁川リトルバース)	× X-	× X-		M 0-2 G 0-4 P 0-84	3

5年生以下女子 Cブロック	近藤	中澤	岡部	勝敗	順位
近藤 ももな (前橋東)		○ 21-4	○ 21-1	M 2-0 G 2-0 P 42-5	1
中澤 莉子 (昭和ジュニア)	× 4-21		○ 21-10	M 1-1 G 1-1 P 25-31	2
岡部 綾音 (MCジュニア)	× 1-21	× 10-21		M 0-2 G 0-2 P 11-42	3

5年生以下女子 Dブロック	柏瀬	遠藤	梅山	勝敗	順位
柏瀬 倫佳 (桜木ジュニア)	/	○ 21-3	○ 21-7	M 2-0 G 2-0 P 42-10	1
遠藤 亜依 (吉岡ジュニア)	× 3-21	/	× 6-21	M 0-2 G 0-2 P 9-42	3
梅山 乃愛 (前橋東)	× 7-21	○ 21-6	/	M 1-1 G 1-1 P 28-27	2

5年生以下女子 Eブロック	鹿沼	今井	角野	勝敗	順位
鹿沼 万由子 (前橋東)	/	○ 21-14	○ 21-5	M 2-0 G 2-0 P 42-19	1
今井 七翔 (尾島ジュニア)	× 14-21	/	○ 21-8	M 1-1 G 1-1 P 35-29	2
角野 綾香 (澁川リトルバース)	× 5-21	× 8-21	/	M 0-2 G 0-2 P 13-42	3

5年生以下女子 Fブロック	高野	竹之内	唐澤	勝敗	順位
高野 綾理 (藪塚ジュニア)	/	○ -X	○ -X	M 2-0 G 4-0 P 84-0	1
竹之内 鞠花 (澁川リトルバース)	× X-	/	△ X-X	M 0-2 G 0-2 P 0-42	2
唐澤 愛実 (吉岡ジュニア)	× X-	△ X-X	/	M 0-2 G 0-2 P 0-42	2

5年生以下女子 Gブロック	周藤	岡崎	落合	勝敗	順位
周藤 花音 (昭和ジュニア)	/	○ 21-13	○ 21-1	M 2-0 G 2-0 P 42-14	1
岡崎 瑠那 (前橋東)	× 13-21	/	○ 21-14	M 1-1 G 1-1 P 34-35	2
落合 杏華里 (吉岡ジュニア)	× 1-21	× 14-21	/	M 0-2 G 0-2 P 15-42	3

5年生以下女子 Hブロック	布施	須永	横田	勝敗	順位
布施 綾花 (澁川リトルバース)	/	○ 21-6	○ 21-10	M 2-0 G 2-0 P 42-16	1
須永 有美 (MCジュニア)	× 6-21	/	× 18-21	M 0-2 G 0-2 P 24-42	3
横田 維菜 (菱ジュニア)	× 10-21	○ 21-18	/	M 1-1 G 1-1 P 31-39	2

5年生以下女子 Iブロック	早川	松井	今泉	勝敗	順位
早川 愛梨 (MCジュニア)	/	○ 21-8	× 12-21	M 1-1 G 1-1 P 33-29	2
松井 唯凜 (吉岡ジュニア)	× 8-21	/	× 19-21	M 0-2 G 0-2 P 27-42	3
今泉 彩香 (相生ジュニア)	○ 21-12	○ 21-19	/	M 2-0 G 2-0 P 42-31	1

5年生以下女子 Jブロック	佐藤	堀口	倉田	勝敗	順位
佐藤 杏菜 (前橋東)	/	○ 21-7	× 11-21	M 1-1 G 1-1 P 32-28	2
堀口 千華 (箕郷BC)	× 7-21	/	× 5-21	M 0-2 G 0-2 P 12-42	3
倉田 恵 (宮郷ジュニア)	○ 21-11	○ 21-5	/	M 2-0 G 2-0 P 42-16	1

5年生以下女子 Kブロック	古沢	芹澤	加藤	勝敗	順位
古沢 菜々 (菱ジュニア)	/	○ 21-4	○ 21-6	M 2-0 G 2-0 P 42-10	1
芹澤 陽菜 (高崎西部ジュニア)	× 4-21	/	○ 21-18	M 1-1 G 1-1 P 25-39	2
加藤 小舶 (吉岡ジュニア)	× 6-21	× 18-21	/	M 0-2 G 0-2 P 24-42	3

5年生以下女子 Lブロック	小澤	高島	小島	勝敗	順位
小澤 沙綺 (尾島ジュニア)	/	× 19-21	○ 21-20	M 1-1 G 1-1 P 40-41	2
高島 恵那 (相生ジュニア)	○ 21-19	/	○ 21-16	M 2-0 G 2-0 P 42-35	1
小島 あかり (菱ジュニア)	× 20-21	× 16-21	/	M 0-2 G 0-2 P 36-42	3

5年生以下女子 Mブロック	安田	大村	大貫	勝敗	順位
安田 凜 (宮郷ジュニア)	/	× 20-21	○ 21-7	M 1-1 G 1-1 P 41-28	2
大村 あかり (澁川リトルバース)	○ 21-20	/	○ 21-7	M 2-0 G 2-0 P 42-27	1
大貫 永夢 (菱ジュニア)	× 7-21	× 7-21	/	M 0-2 G 0-2 P 14-42	3

5年生以下女子 Nブロック	安孫子	北川	根岸	勝敗	順位
安孫子 楓 (桜木ジュニア)		×	○	M 1-1 G 1-1 P 38-40	2
北川 千尋 (大泉JBC)	○		○	M 2-0 G 2-0 P 42-24	1
根岸 愛理紗 (吉岡ジュニア)	×	×		M 0-2 G 0-2 P 26-42	3

4年生以下女子 Aブロック	原	小林	須藤	勝敗	順位
原 菜那子 (前橋東)		×	×	M 0-2 G 0-4 P 0-84	3
小林 彩姫 (吉岡ジュニア)	○		○	M 2-0 G 3-0 P 63-8	1
須藤 琉那 (高崎西部ジュニア)	○	×		M 1-1 G 2-1 P 50-21	2

4年生以下女子 Bブロック	藤沢	田中	佐藤	勝敗	順位
藤沢 心優 (昭和ジュニア)		○	○	M 2-0 G 3-0 P 63-1	1
田中 小遙 (箕郷BC)	×		×	M 0-2 G 0-4 P 0-84	3
佐藤 音々 (渋川リトルバース)	×	○		M 1-1 G 2-1 P 43-21	2

4年生以下女子 Cブロック	山田	須田	渋谷	勝敗	順位
山田 瑞季 (尾島ジュニア)		○	○	M 2-0 G 3-0 P 63-18	1
須田 栞衣瑠 (高崎西部ジュニア)	×		×	M 0-2 G 0-4 P 0-84	3
渋谷 絵依 (吉岡ジュニア)	×	○		M 1-1 G 2-1 P 60-21	2

4年生以下女子 Dブロック	齋藤	柳井	今井	勝敗	順位
齋藤 怜那 (高崎ジュニア)		○	○	M 2-0 G 2-0 P 42-10	1
柳井 媛順 (前橋東)	×		×	M 0-2 G 0-2 P 17-42	3
今井 春菜 (吉岡ジュニア)	×	○		M 1-1 G 1-1 P 27-34	2

4年生以下女子 Eブロック	河上	岡本	飯沼	勝敗	順位
河上 莉央 (大泉JBC)		○	○	M 2-0 G 3-0 P 63-9	1
岡本 明日歌 (渋川リトルバース)	×		×	M 0-2 G 0-4 P 0-84	3
飯沼 陽望 (高崎ジュニア)	×	○		M 1-1 G 2-1 P 51-21	2

4年生以下女子 Fブロック	高見澤	新井	神宮	勝敗	順位
高見澤 琉那 (吉岡ジュニア)		○	○	M 2-0 G 2-0 P 42-30	1
新井 月葵 (藤岡ジュニア)	×		×	M 0-2 G 0-2 P 31-42	3
神宮 美来 (高崎ジュニア)	×	○		M 1-1 G 1-1 P 33-34	2

3年生以下女子 Aブロック	柏瀬	成田	武井	新井	勝敗	順位
柏瀬 百音 (桜木ジュニア)		○	○	○	M 3-0 G 3-0 P 63-13	1
成田 柚 (昭和ジュニア)	×		○	○	M 2-1 G 2-1 P 47-32	2
武井 一彩 (藪塚ジュニア)	×	×		×	M 0-3 G 0-3 P 27-63	4
新井 爽月 (藤岡ジュニア)	×	×	○		M 1-2 G 1-2 P 31-60	3

3年生以下女子 Bブロック	荻原	尾花	中村	箕輪	勝敗	順位
荻原 玲衣 (強戸ジュニア)		○	○	○	M 3-0 G 4-0 P 84-9	1
尾花 有紀 (高崎ジュニア)	×		○	○	M 2-1 G 3-1 P 64-40	2
中村 風花 (大泉JBC)	×	×		×	M 0-3 G 0-6 P 0-126	4
箕輪 レナ (昭和ジュニア)	×	×	○		M 1-2 G 2-2 P 69-42	3

3年生以下女子 Cブロック	吉岡	山田	川田	勝敗	順位
吉岡 留奈 (高崎ジュニア)		○	○	M 2-0 G 3-0 P 63-2	1
山田 莉世 (箕郷BC)	×		×	M 0-2 G 0-4 P 0-84	3
川田 綺麦 (桜木ジュニア)	×	○		M 1-1 G 2-1 P 44-21	2



3年生以下女子 Dブロック	中山	竹尾	新堀	勝敗	順位
中山 郁花 (高崎ジュニア)	/	○ 21-4	○ 21-3	M 2-0 G 2-0 P 42-7	1
竹尾 萌々花 (大泉JBC)	× 4-21	/	○ 21-11	M 1-1 G 1-1 P 25-32	2
新堀 愛美 (宮郷ジュニア)	× 3-21	× 11-21	/	M 0-2 G 0-2 P 14-42	3

3年生以下女子 Eブロック	小野里	高田	遠坂	勝敗	順位
小野里 美那 (前橋東)	/	○ 21-4	○ 21-7	M 2-0 G 2-0 P 42-11	1
高田 季里花 (高崎ジュニア)	× 4-21	/	× 6-21	M 0-2 G 0-2 P 10-42	3
遠坂 美乃莉 (藪塚ジュニア)	× 7-21	○ 21-6	/	M 1-1 G 1-1 P 28-27	2

3年生以下女子 Fブロック	窪田	高瀬	福島	勝敗	順位
窪田 璃子 (宮郷ジュニア)	/	○ 21-14	× 20-21	M 1-1 G 1-1 P 41-35	1
高瀬 安加梨 (高崎西部ジュニア)	× 14-21	/	○ 21-12	M 1-1 G 1-1 P 35-33	2
福島 帆風 (前橋東)	○ 21-20	× 12-21	/	M 1-1 G 1-1 P 33-41	3

3年生以下女子 Gブロック	北川	宮下	齋藤	勝敗	順位
北川 芽依 (大泉JBC)	/	× 18-21	× 18-21	M 0-2 G 0-2 P 36-42	3
宮下 知佳子 (強戸ジュニア)	○ 21-18	/	× 14-21	M 1-1 G 1-1 P 35-39	2
齋藤 花怜 (高崎ジュニア)	○ 21-18	○ 21-14	/	M 2-0 G 2-0 P 42-32	1

3年生以下女子 Hブロック	木村	宮寺	須藤	勝敗	順位
木村 琉愛 (強戸ジュニア)	/	○ 21-6	○ 21-18	M 2-0 G 2-0 P 42-24	1
宮寺 雪乃 (板倉ジュニア)	× 6-21	/	× 6-21	M 0-2 G 0-2 P 12-42	3
須藤 希望 (大泉JBC)	× 18-21	○ 21-6	/	M 1-1 G 1-1 P 39-27	2

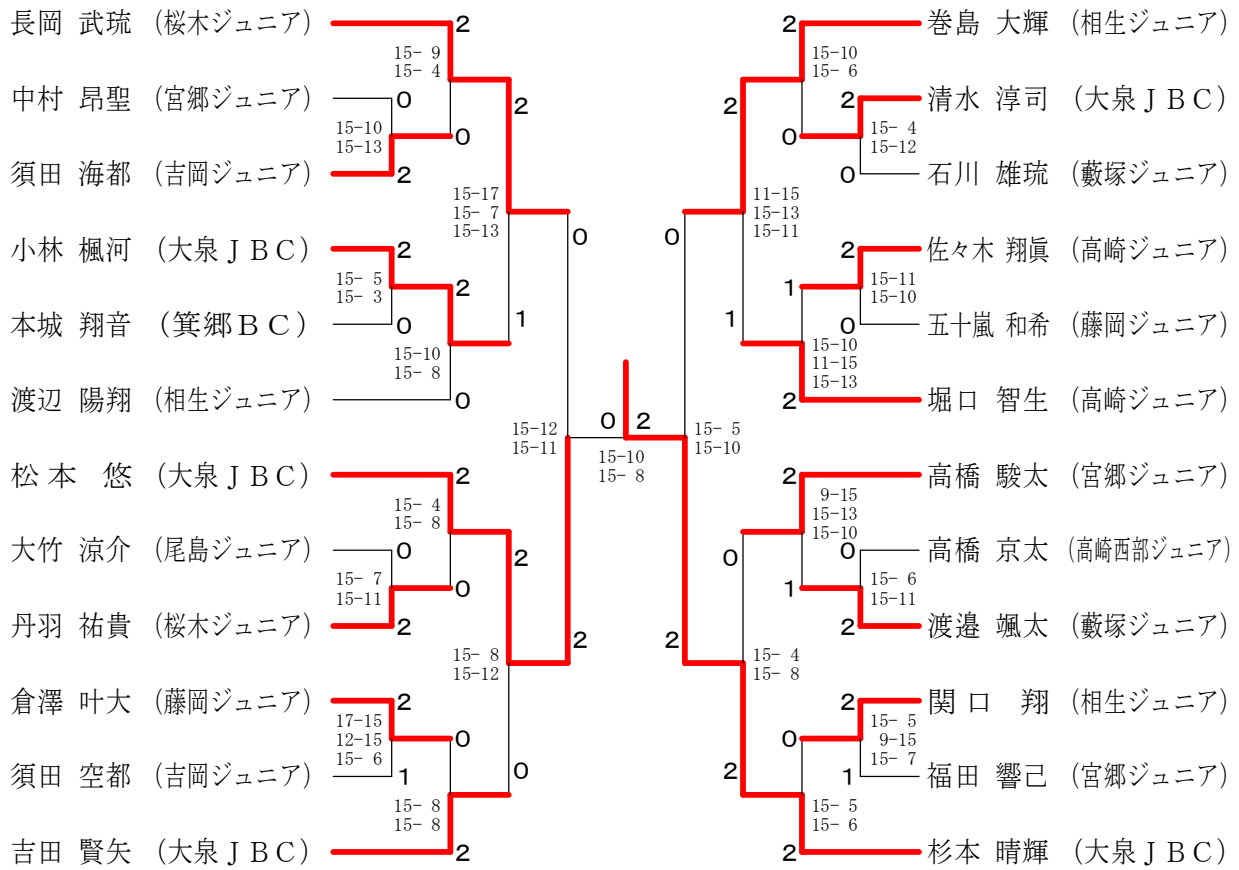
3年生以下女子 Iブロック	関根	大野	杉本	勝敗	順位
関根 咲智 (高崎ジュニア)	/	× X-	× X-	M 0-2 G 0-4 P 0-84	3
大野 陽梨 (藤岡ジュニア)	○ -X	/	× 10-21	M 1-1 G 2-1 P 52-21	2
杉本 夏鈴 (大泉JBC)	○ -X	○ 21-10	/	M 2-0 G 3-0 P 63-10	1

3年生以下女子 Jブロック	早川	新堀	権田	勝敗	順位
早川 莉央 (MCジュニア)	/	× 20-21	× 8-21	M 0-2 G 0-2 P 28-42	3
新堀 結美 (宮郷ジュニア)	○ 21-20	/	× 13-21	M 1-1 G 1-1 P 34-41	2
権田 悠奈 (大泉JBC)	○ 21-8	○ 21-13	/	M 2-0 G 2-0 P 42-21	1

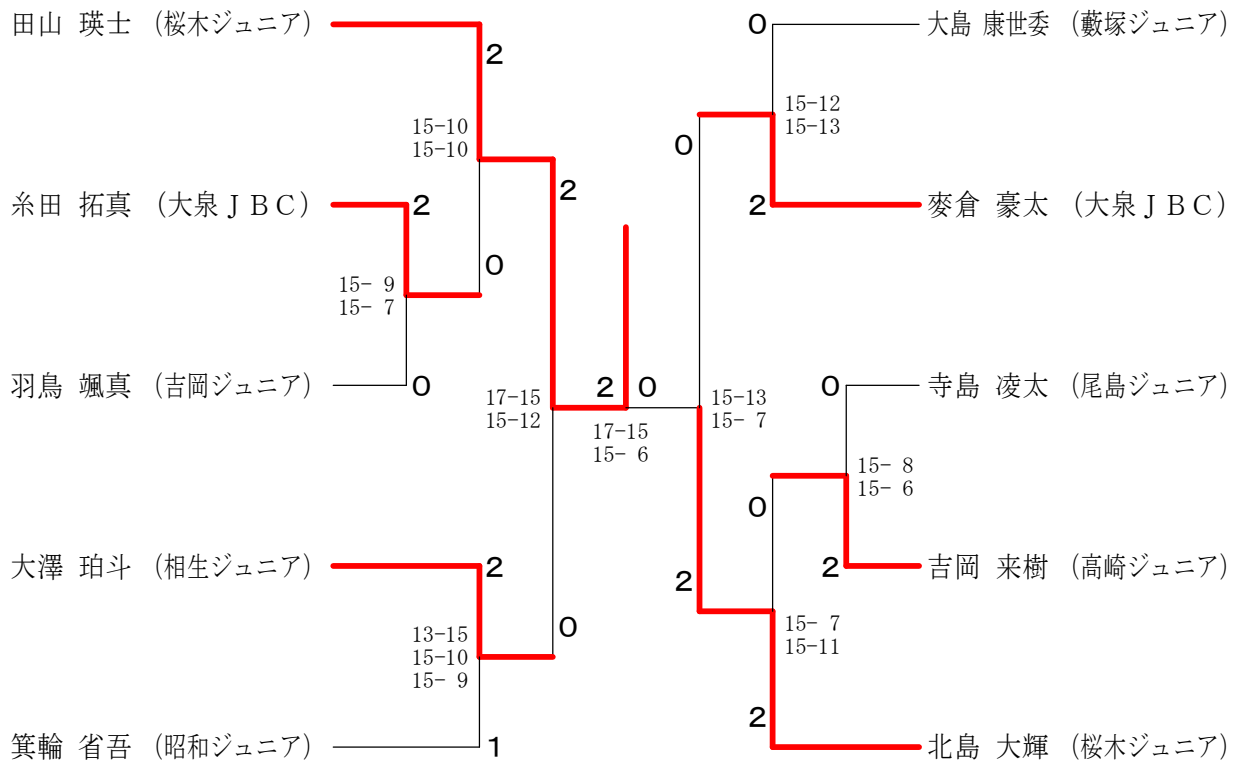
3年生以下女子 Kブロック	山口	大里	松本	勝敗	順位
山口 来実 (前橋東)	/	○ 21-9	○ -X	M 2-0 G 3-0 P 63-9	1
大里 碧依 (大泉JBC)	× 9-21	/	○ -X	M 1-1 G 2-1 P 51-21	2
松本 果里奈 (藪塚ジュニア)	× X-	× X-	/	M 0-2 G 0-4 P 0-84	3

3年生以下女子 Lブロック	須藤	櫻井	岩間	勝敗	順位
須藤 夏希 (MCジュニア)	/	× 16-21	○ -X	M 1-1 G 2-1 P 58-21	2
櫻井 姫花 (昭和ジュニア)	○ 21-16	/	○ -X	M 2-0 G 3-0 P 63-16	1
岩間 夕奈 (高崎ジュニア)	× X-	× X-	/	M 0-2 G 0-4 P 0-84	3

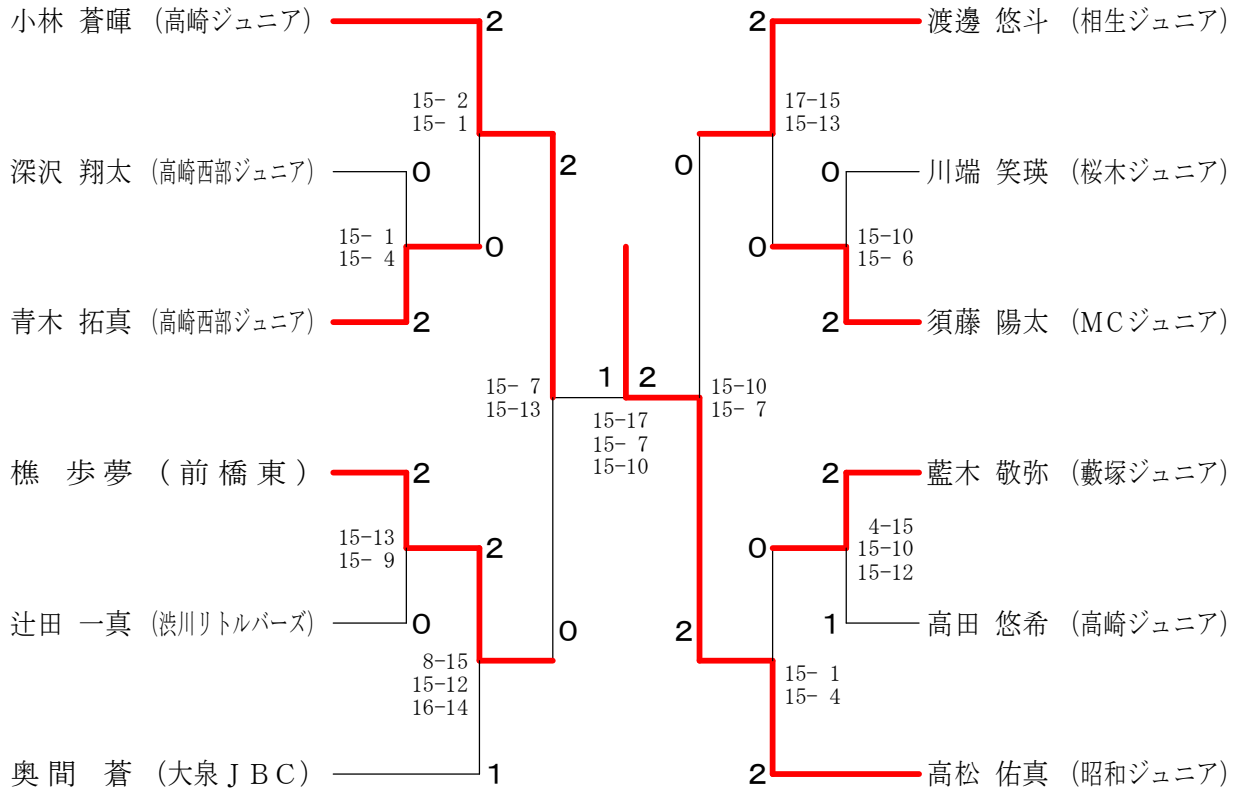
6年生以下男子 決勝トーナメント



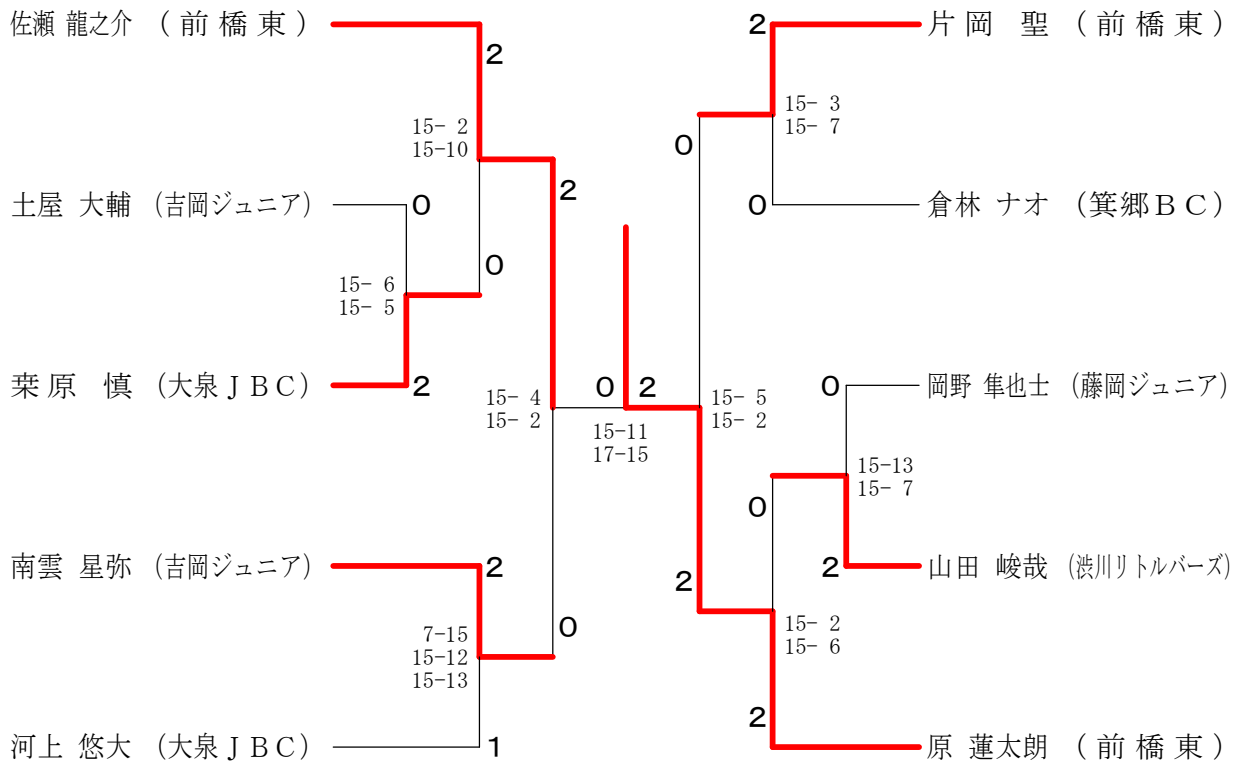
5年生以下男子 決勝トーナメント



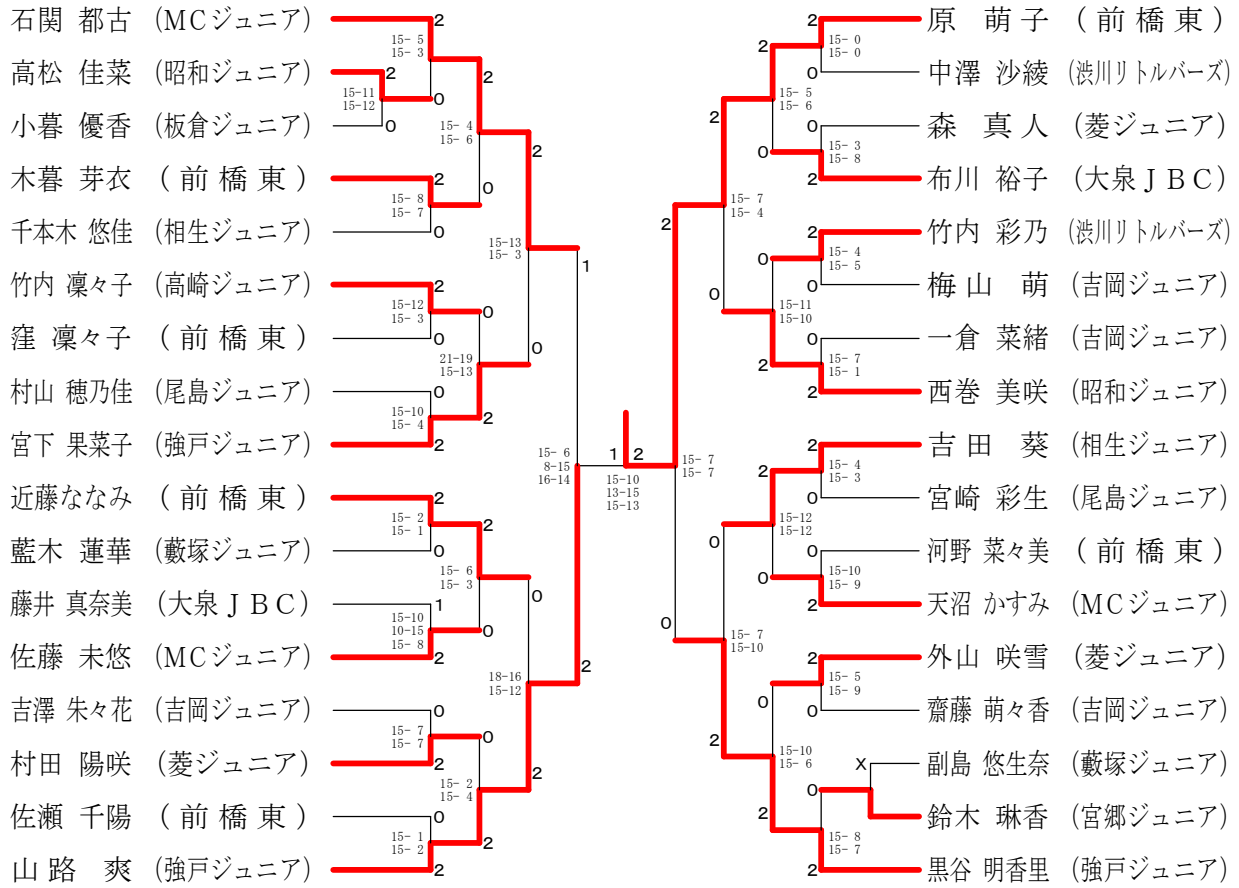
4年生以下男子 決勝トーナメント



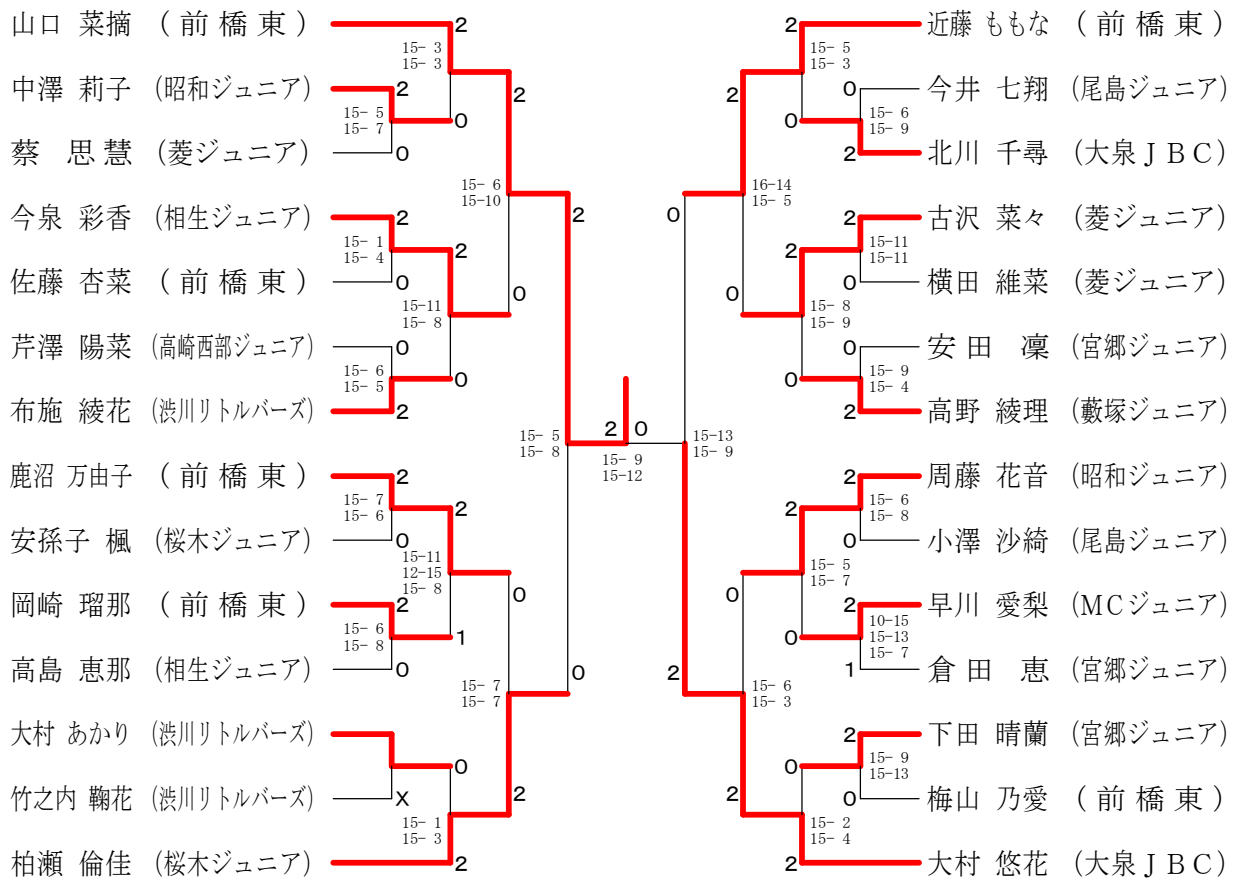
3年生以下男子 決勝トーナメント



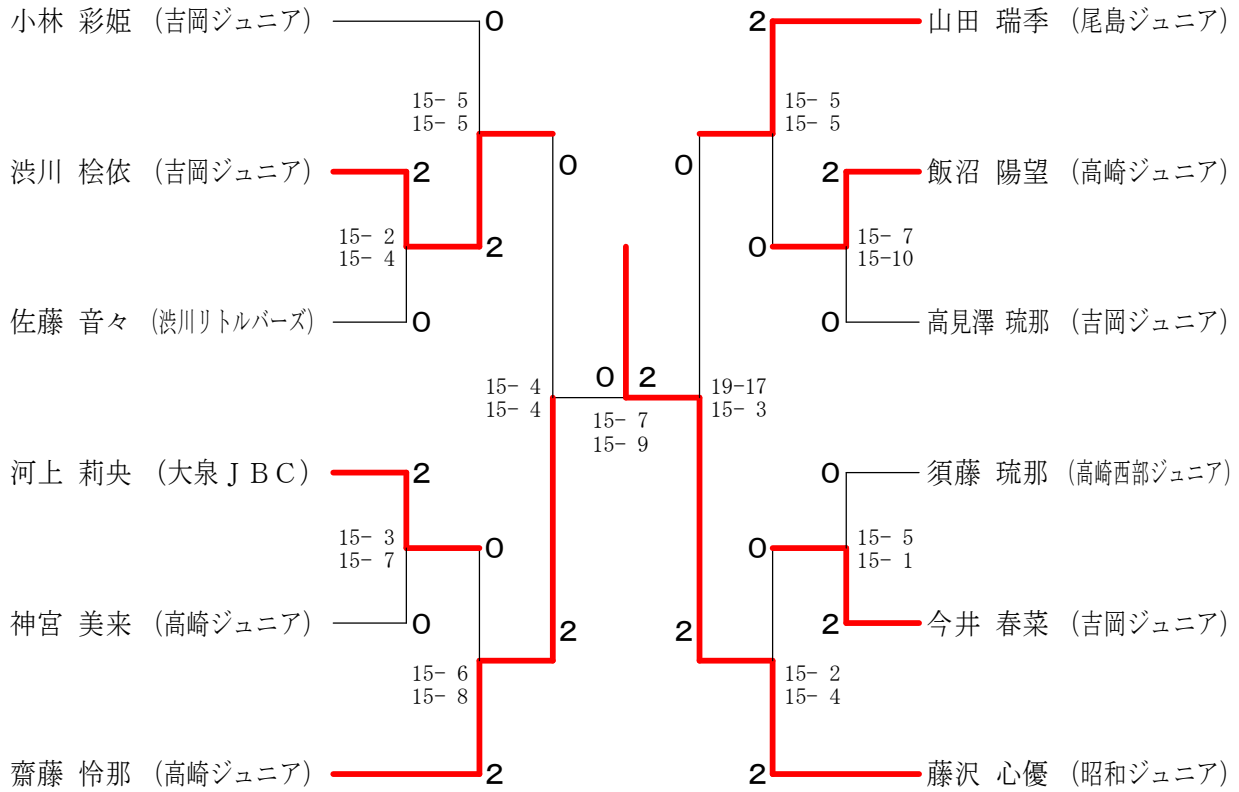
6年生以下女子 決勝トーナメント



5年生以下女子 決勝トーナメント



4年生以下女子 決勝トーナメント



3年生以下女子 決勝トーナメント

