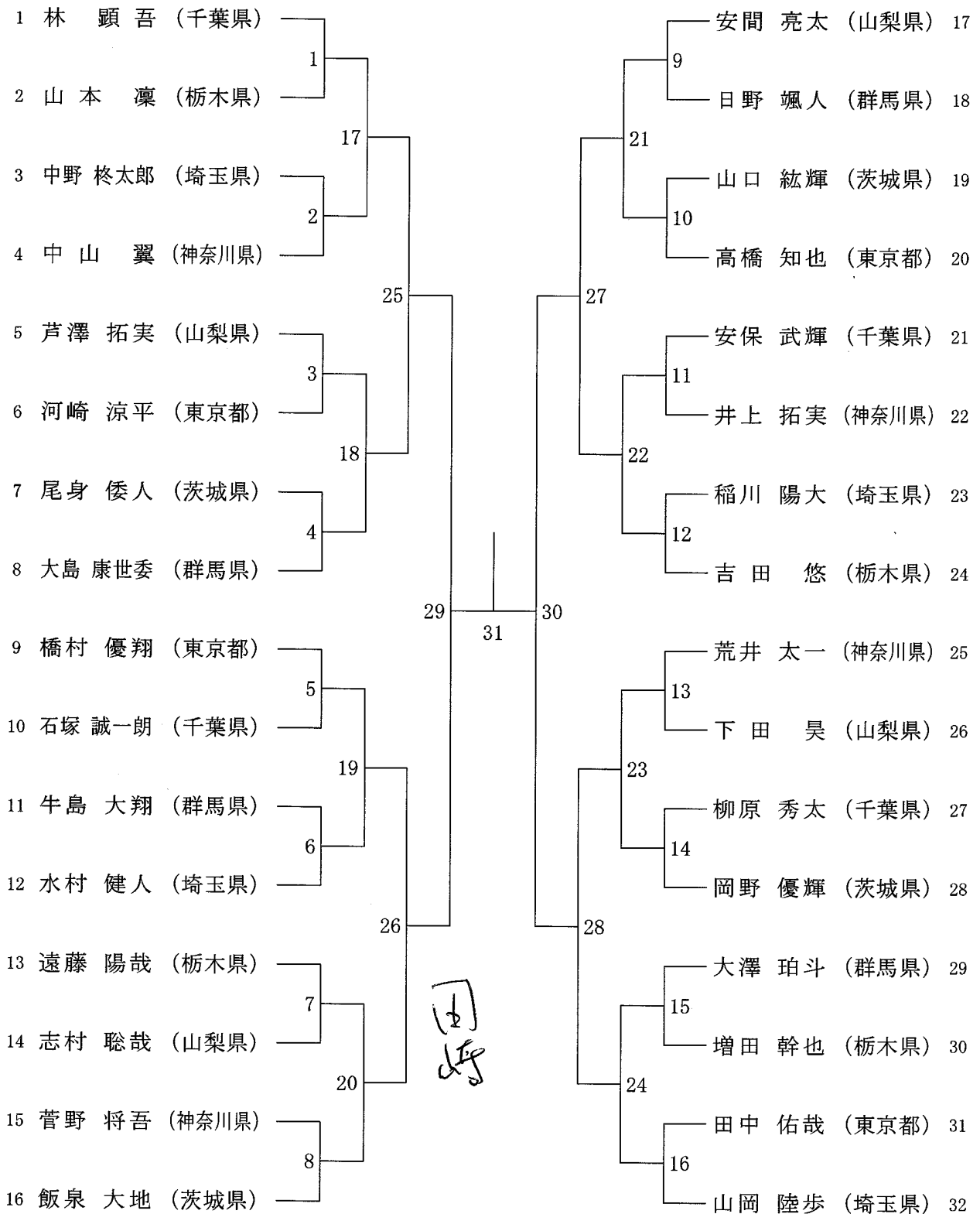


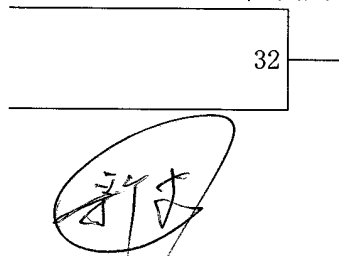
第11回関東小学生バドミントン選手権大会

6年男子シングルス



三位決定戦

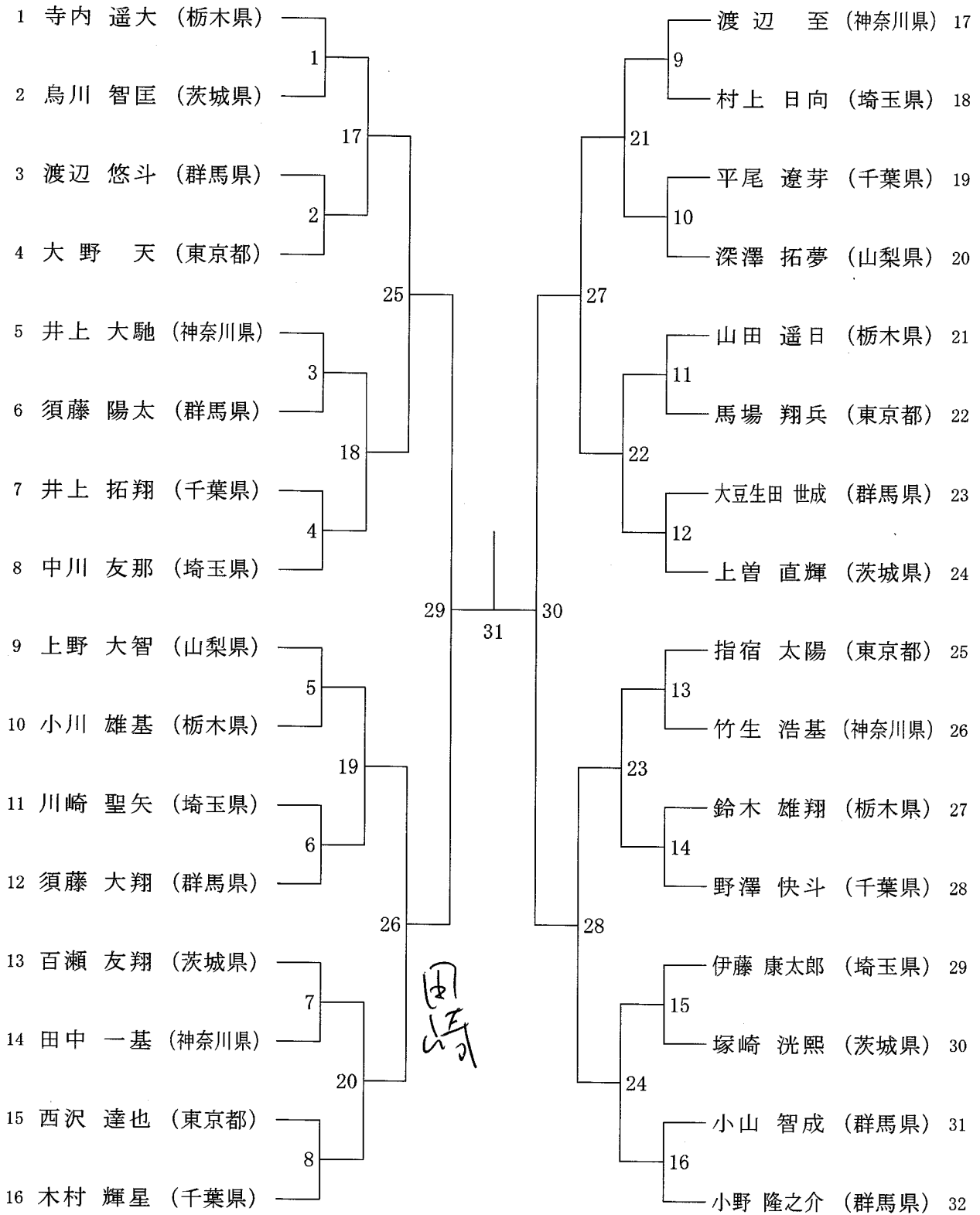
野口
 雅名
 松崎
 志村



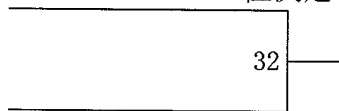
佐々
 大平
 高野

第11回関東小学生バドミントン選手権大会

5年男子シングルス



三位決定戦



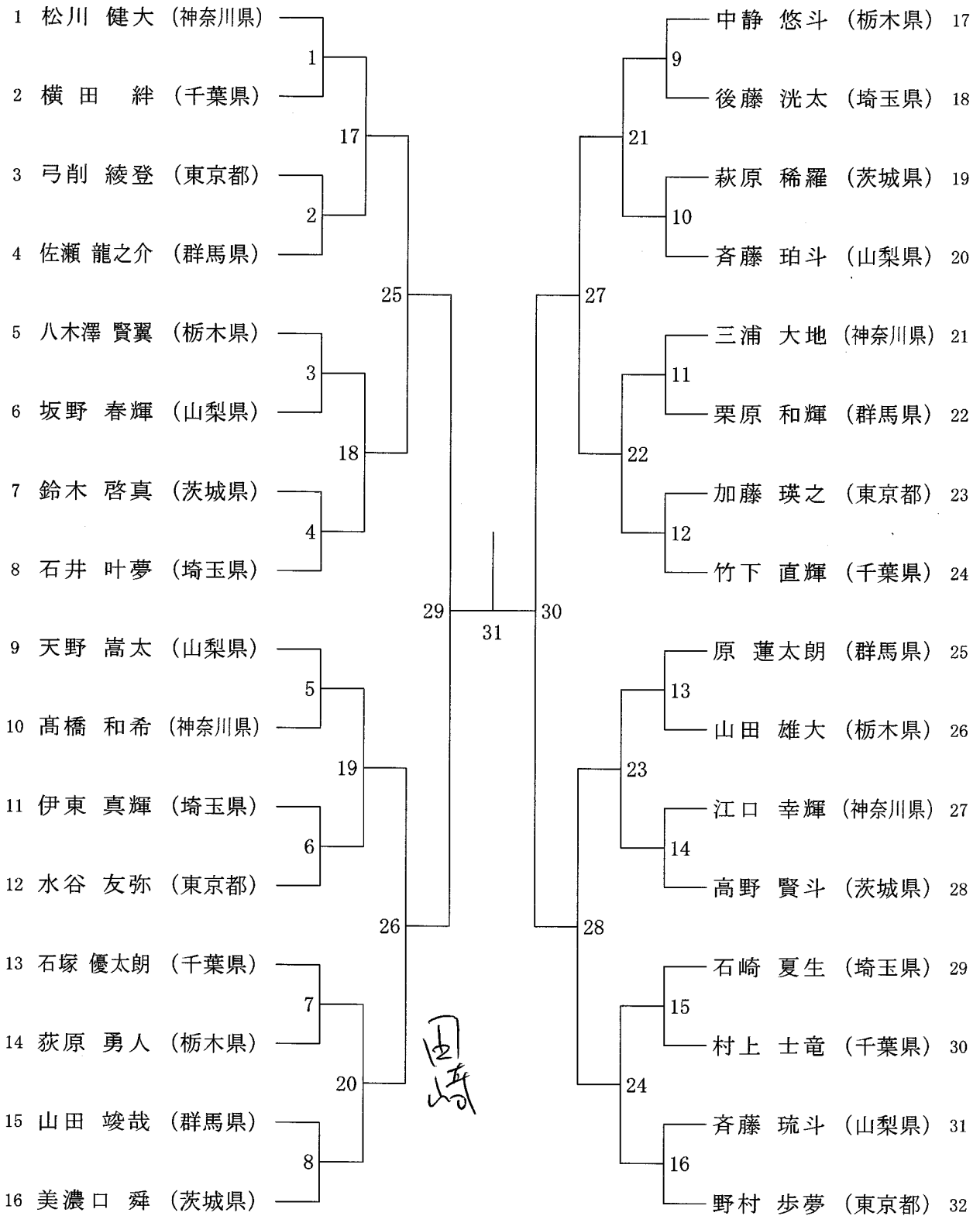
野口
梅名
松崎
志村

新

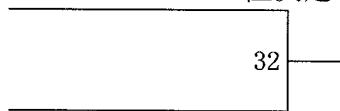
依倉和川
大澤一之
高野

第11回関東小学生バドミントン選手権大会

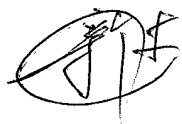
4年男子シングルス



三位決定戦



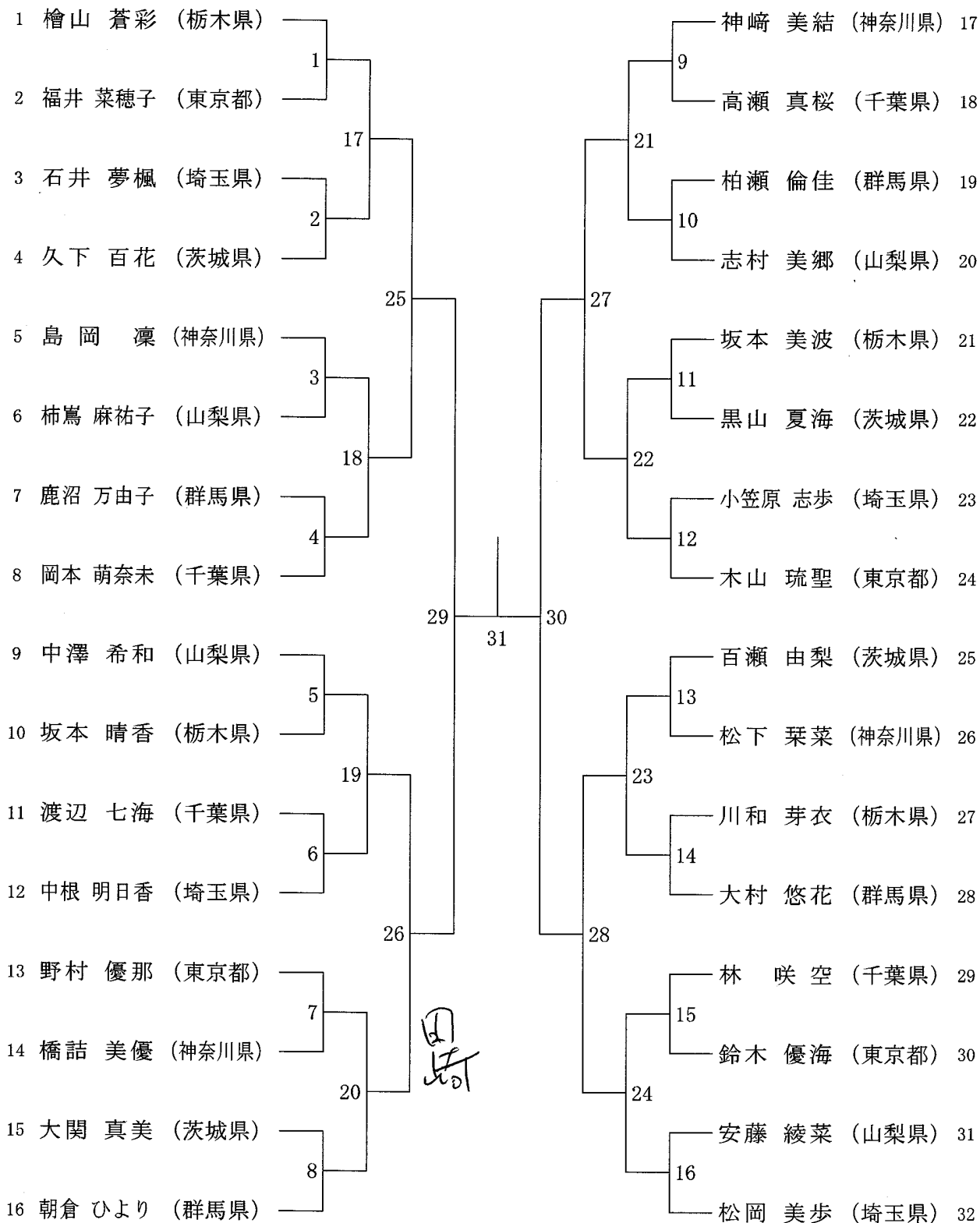
野口
雅名
松崎
志村



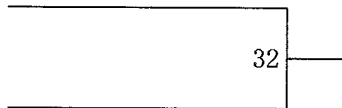
結合
天洋 一之
高野

第11回関東小学生バドミントン選手権大会

6年女子シングルス



三位決定戦



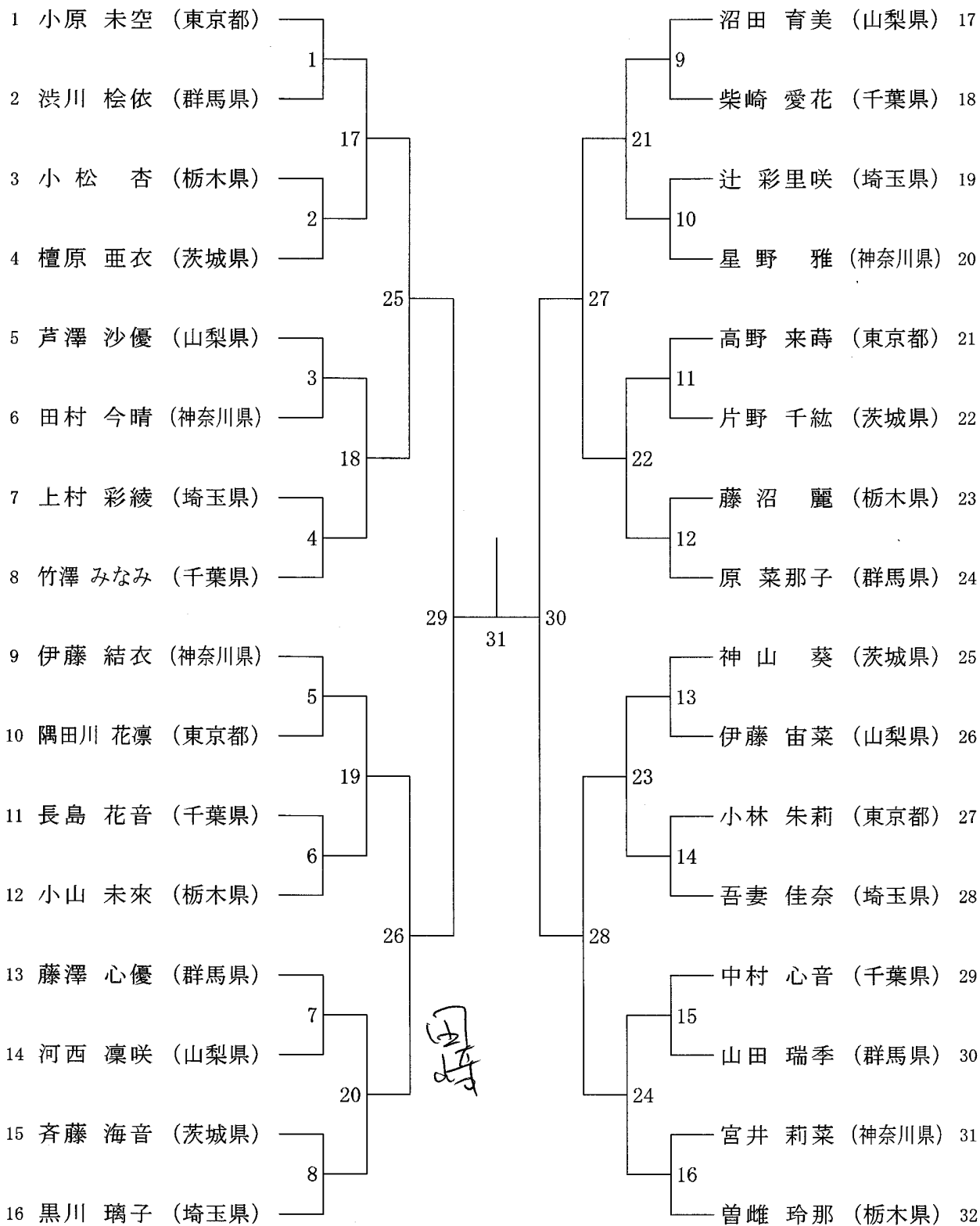
野口
椎名
松岡
志村

新市

松岡
久澤 一之
高野

第11回関東小学生バドミントン選手権大会

5年女子シングルス



三位決定戦



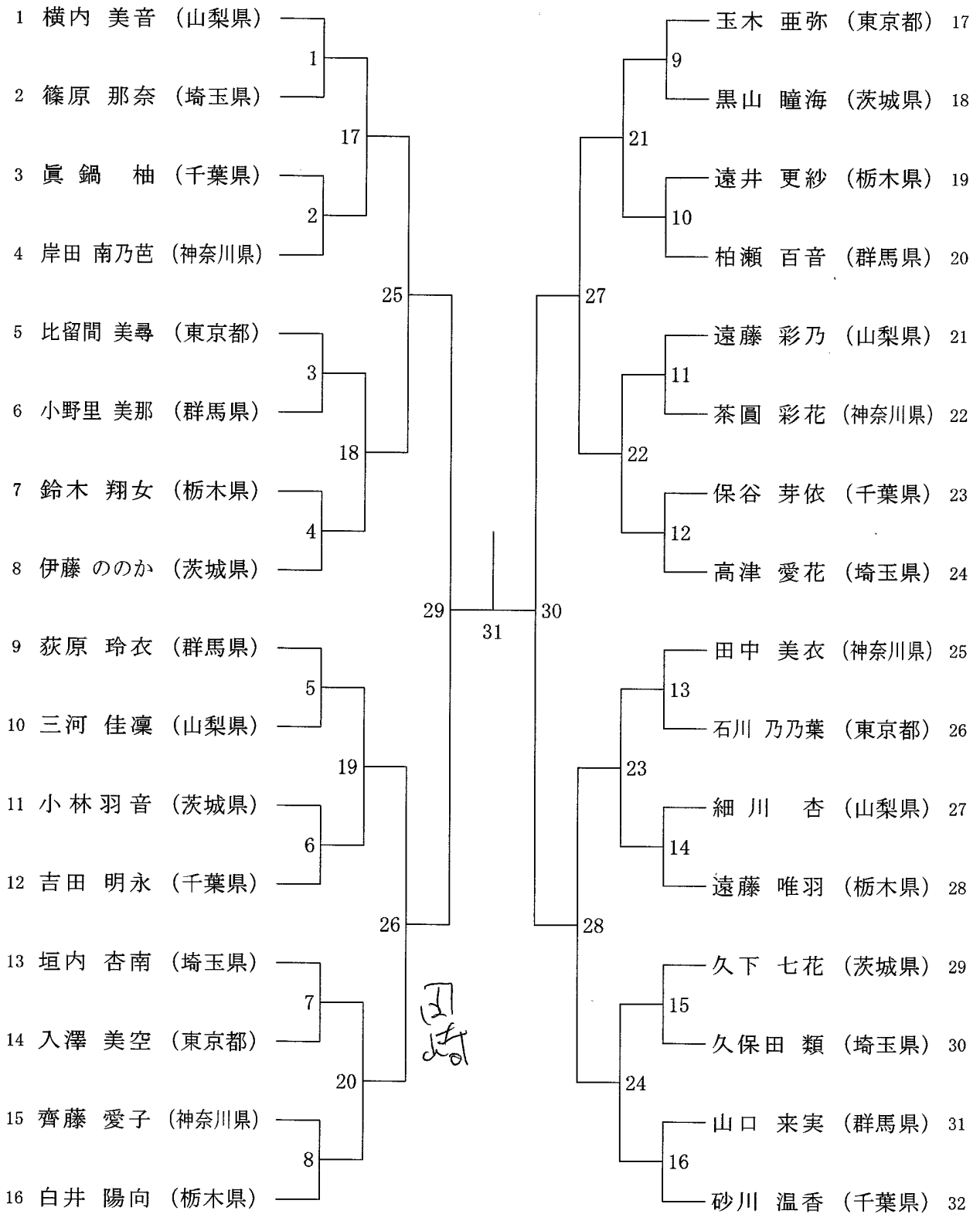
野口
 雅名
 松崎
 志村

新井

佐金 平川
 大澤 一之
 高野

第11回関東小学生バドミントン選手権大会

4年女子シングルス



三位決定戦



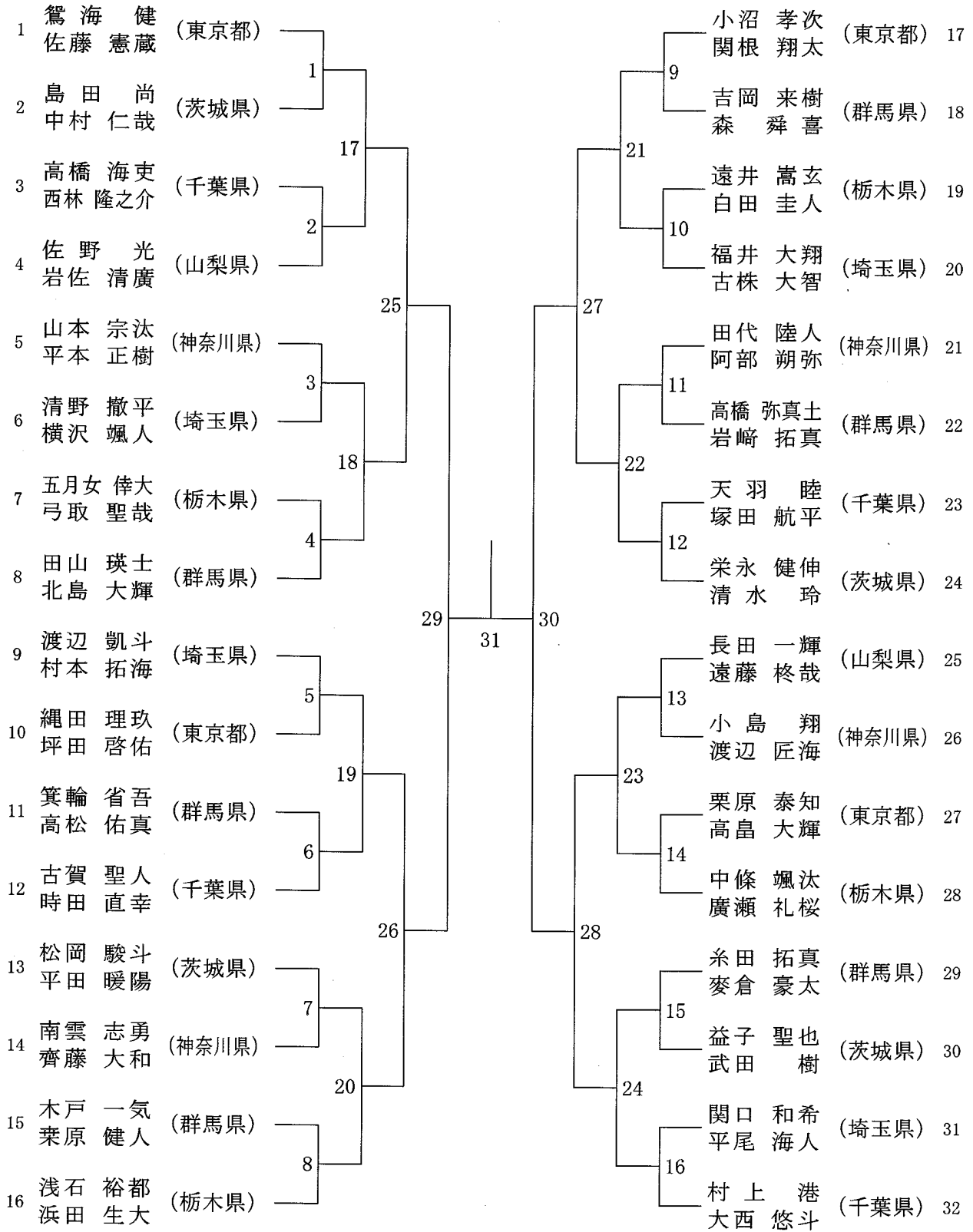
山口
雅名
松崎
志村

田村

佐倉 来由
入澤 一之
高野

第11回関東小学生バドミントン選手権大会

6年男子ダブルス



三位決定戦

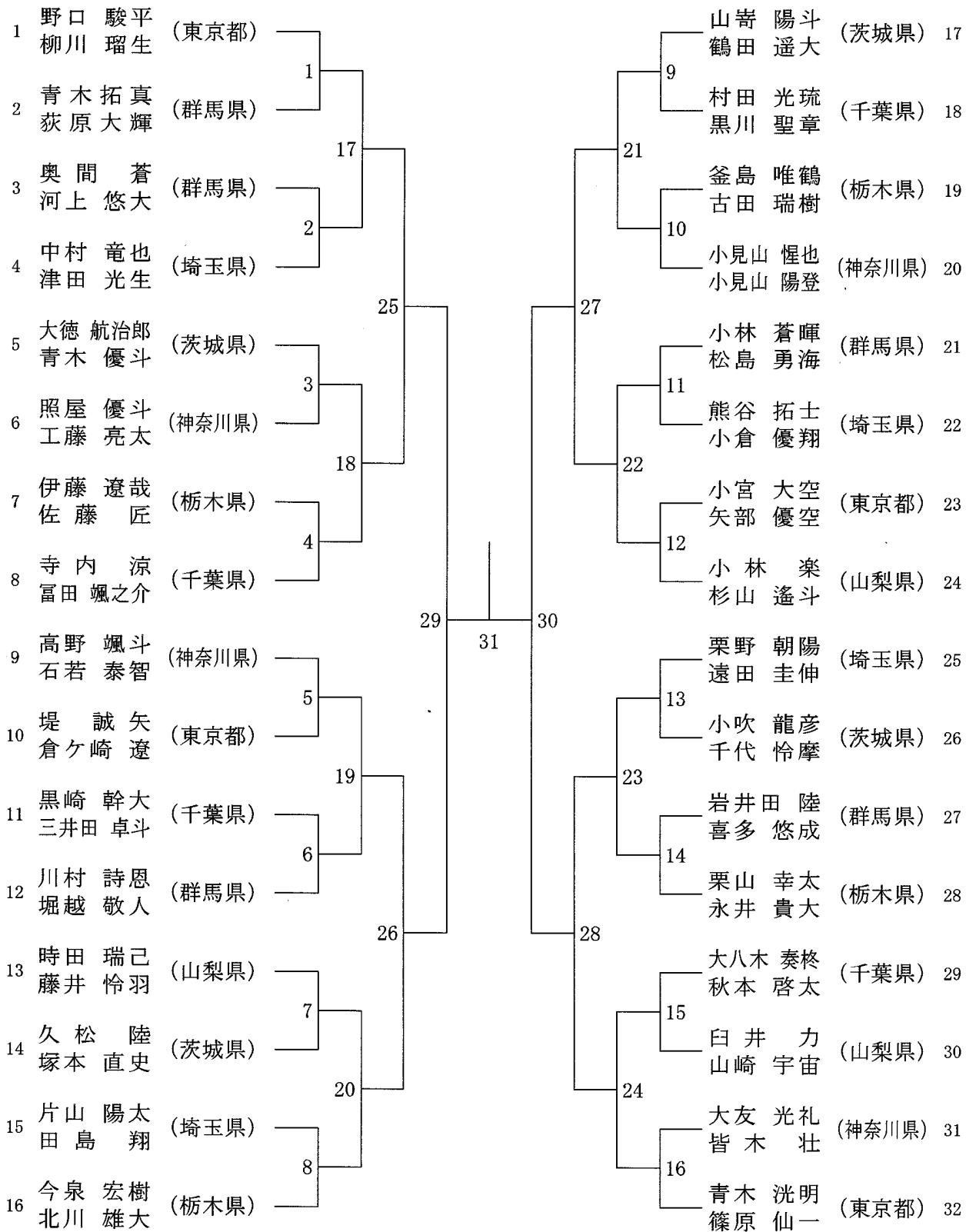
32

野口
田崎
志村

松崎
佐倉 和明
雅名
大塚 一之
高野

第11回関東小学生バドミントン選手権大会

5年男子ダブルス



三位決定戦

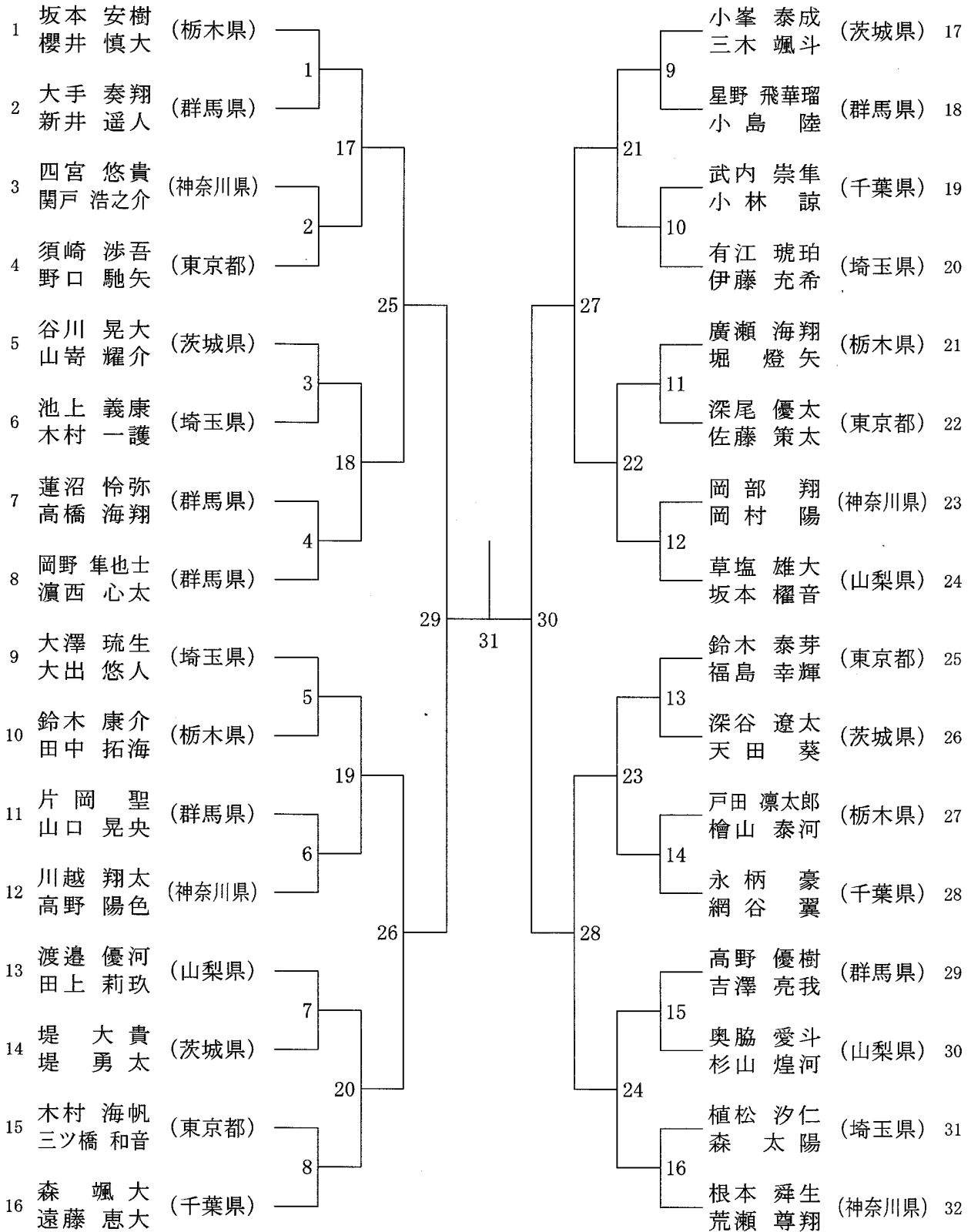


野口
田崎
志村

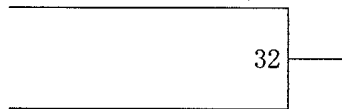
高野
石若
結合
雅名
大澤 一之

第11回関東小学生バドミントン選手権大会

4年男子ダブルス



三位決定戦



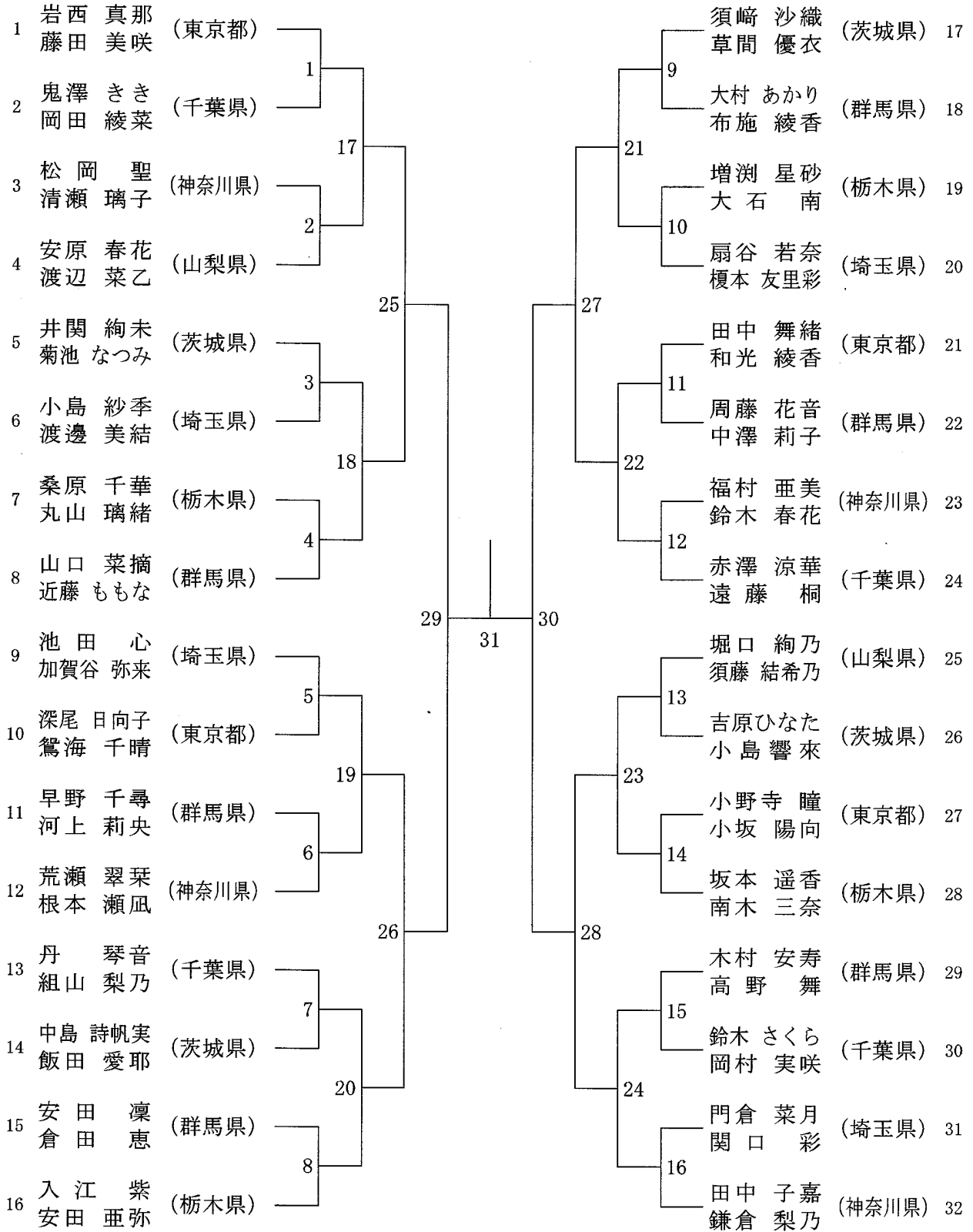
野口
田崎
志村
高野

新

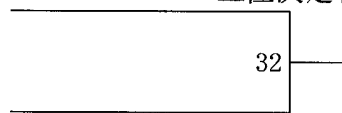
松崎
佐倉 和明
植名
久野 一三

第11回関東小学生バドミントン選手権大会

6年女子ダブルス



三位決定戦



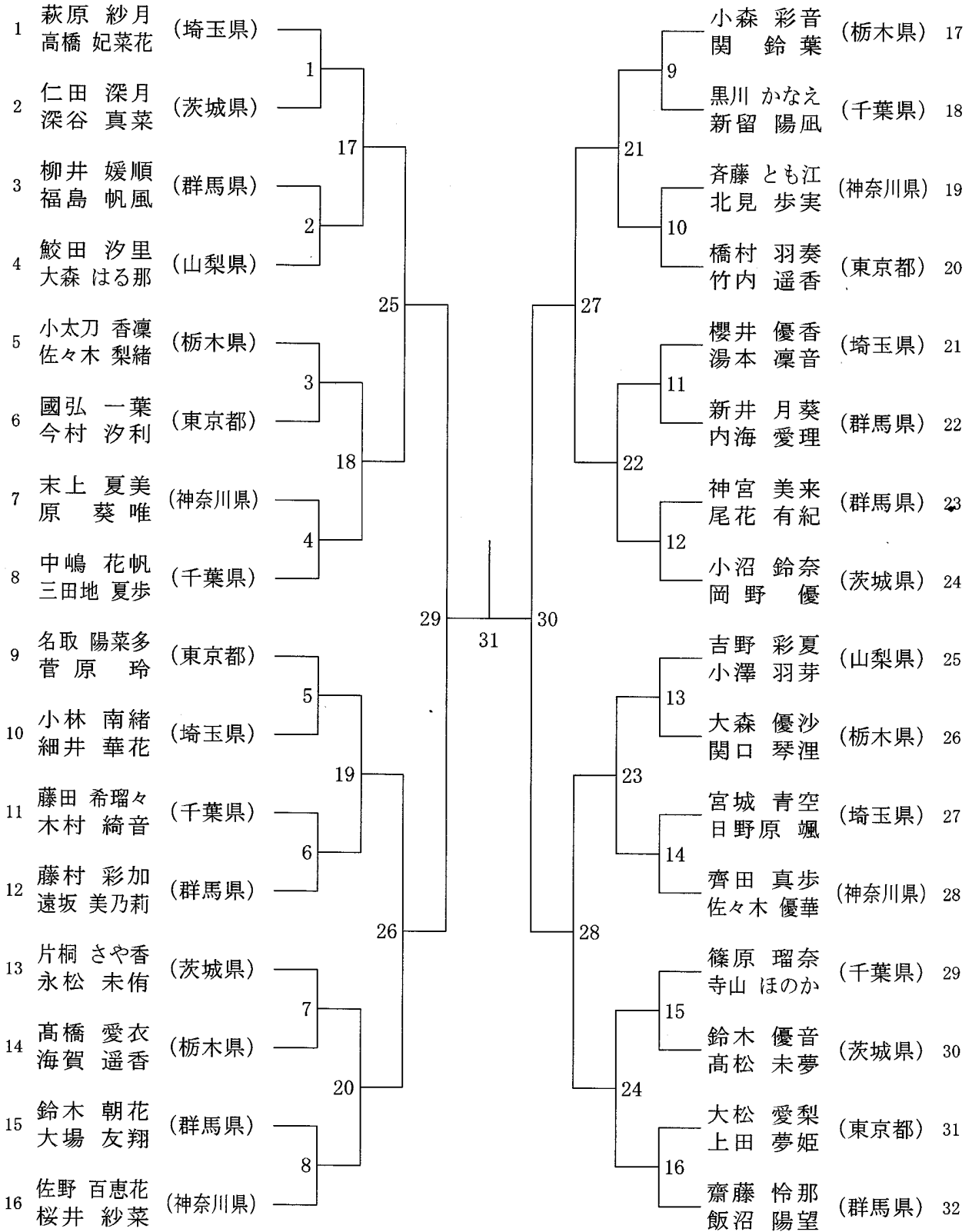
野口
田崎
志村
高野

新田

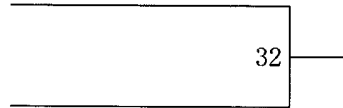
松崎
佐倉 和明
植名
大澤 一三

第11回関東小学生バドミントン選手権大会

5年女子ダブルス



三位決定戦

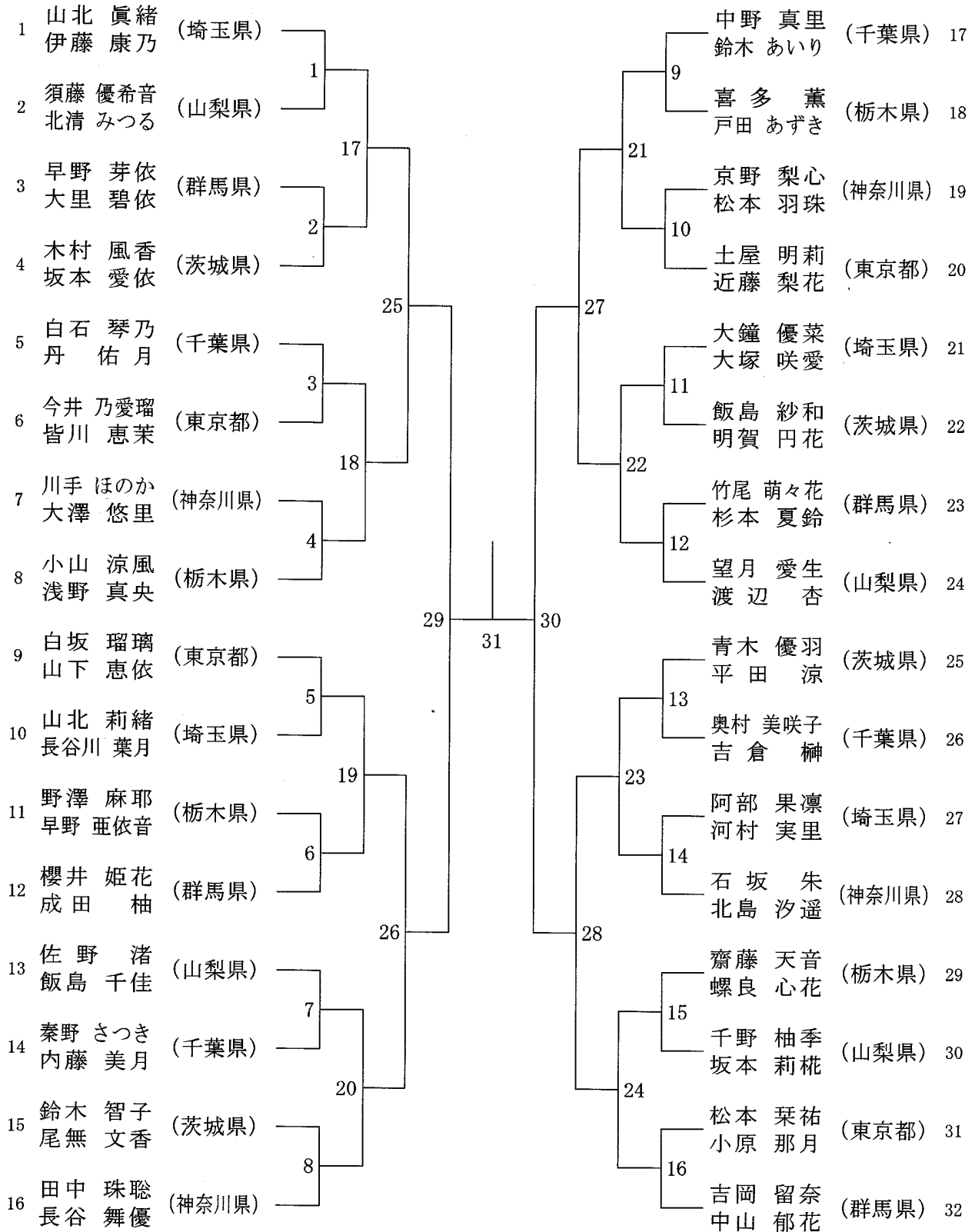


野口
田崎
志村
高野

松崎
佐藤 和明
椎名
大澤 一之

第11回関東小学生バドミントン選手権大会

4年女子ダブルス



三位決定戦



野口
田崎
志村
高野

新木

松崎
吉倉 和明
榊 亮
大澤 一之