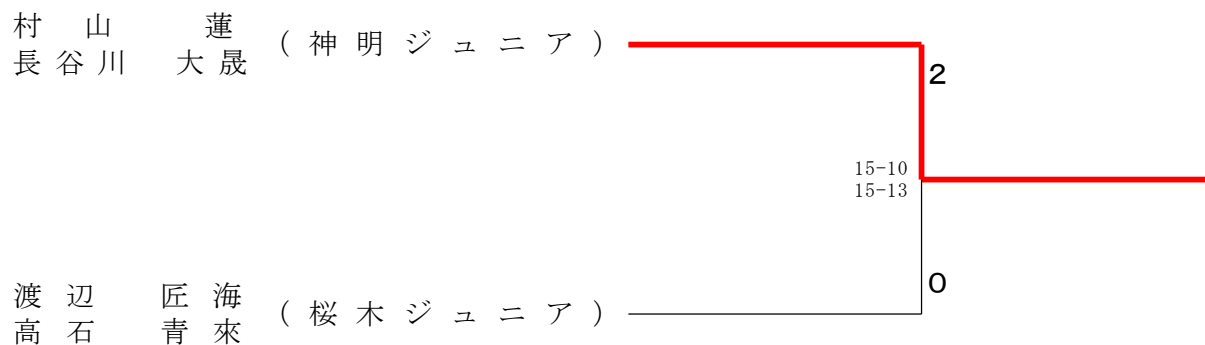
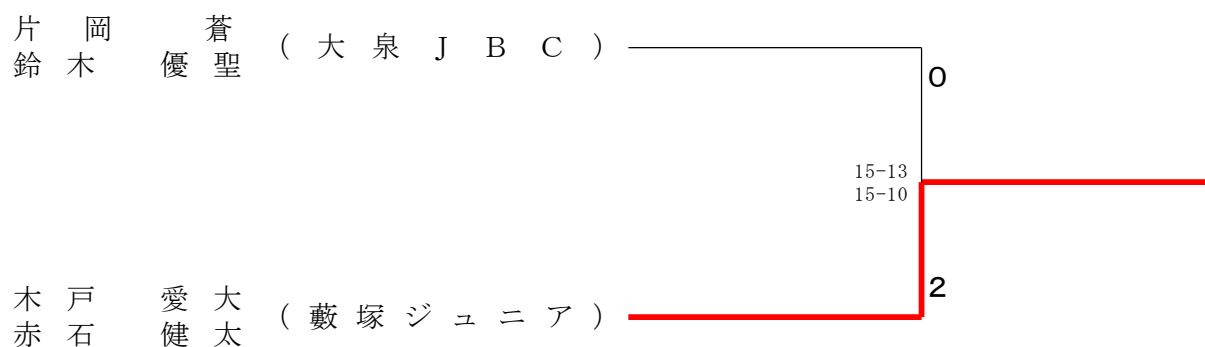


6年生以下男子ダブルス



5年生以下男子ダブルス

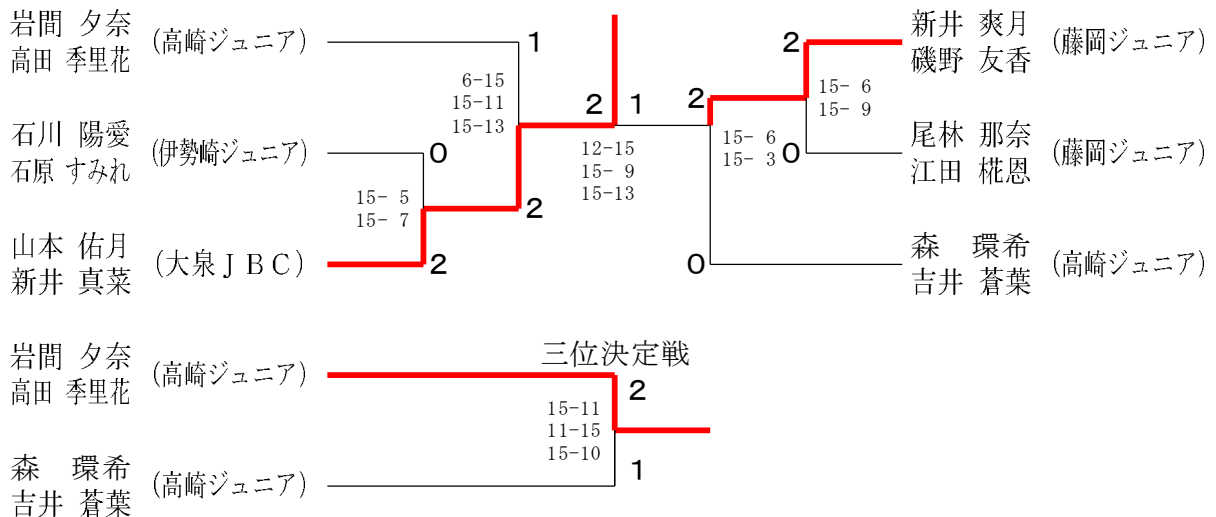


4年生以下男子ダブルス	高野 田村	松 澤 権 田	新 井 片 山	勝 敗	順位
高田 陽真 (群馬レジェンズ) 野村 優温		○ 15- 6 15-10	○ 15- 6 15- 7	M 2-0 G 4-0 P 60-29	1
松澤 和聖 (大泉JBC) 権田 祐斗	× 6-15 10-15		○ 15- 2 15- 3	M 1-1 G 2-2 P 46-35	2
新井 泰成 (大泉JBC) 片山 二胡	× 6-15 7-15	× 2-15 3-15		M 0-2 G 0-4 P 18-60	3

6年生以下女子ダブルス A ブ ロ ッ ク	岩 間 高 田	新 井 磯 野	石 川 石 原	田 中 神 山	勝 敗	順 位
岩間 夕奈 (高崎ジュニア) 高田 季里花		○ 15-12 15-10	○ 15- 1 15- 4	○ 15- 2 15- 3	M 3-0 G 6-0 P 90-32	1
新井 爽月 (藤岡ジュニア) 磯野 友香	× 12-15 10-15		○ 15- 2 15- 1	○ 15- 8 15- 6	M 2-1 G 4-2 P 82-47	2
石川 陽愛 (伊勢崎ジュニア) 石原 すみれ	× 1-15 4-15	× 2-15 1-15		○ 13-15 21-19 15- 9	M 1-2 G 2-5 P 57-103	3
田中 結萌 (藪塚ジュニア) 神山 友里	× 2-15 3-15	× 8-15 6-15	× 15-13 19-21 9-15		M 0-3 G 1-6 P 62-109	4

6年生以下女子ダブルス B ブ ロ ッ ク	山 本 新 井	森 吉 井	尾 林 江 田	勝 敗	順 位
山本 佑月 (大泉JBC) 新井 真菜		× 15-10 11-15 13-15	○ 15-13 15- 5	M 1-1 G 3-2 P 69-58	2
森 環希 (高崎ジュニア) 吉井 蒼葉	○ 10-15 15-11 15-13		○ 15- 4 15- 9	M 2-0 G 4-1 P 70-52	1
尾林 那奈 (藤岡ジュニア) 江田 椋恩	× 13-15 5-15	× 4-15 9-15		M 0-2 G 0-4 P 31-60	3

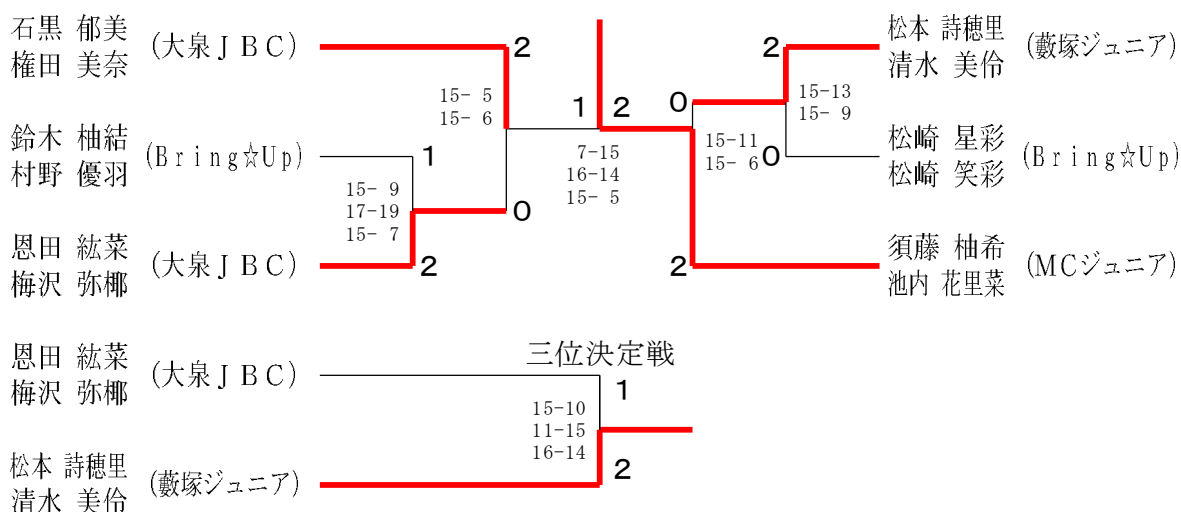
6年生以下女子ダブルス 決勝トーナメント



5年生以下女子ダブルス A ブ ロ ッ ク	石 黒 権 田	鈴 木 村 野	松 本 清 水	勝 敗	順 位
石黒 郁美 (大泉JBC) 権田 美奈		○ 15- 4 15- 4	○ 15- 9 15- 6	M 2-0 G 4-0 P 60-23	1
鈴木 柚結 (Bring☆Up) 村野 優羽	× 4-15 4-15		× 10-15 15-10 9-15	M 0-2 G 1-4 P 42-70	3
松本 詩穂里 (藪塚ジュニア) 清水 美伶	× 9-15 6-15	○ 15-10 10-15 15- 9		M 1-1 G 2-3 P 55-64	2

5年生以下女子ダブルス B ブ ロ ッ ク	松 崎 松 崎	須 藤 池 内	恩 田 梅 沢	勝 敗	順 位
松崎 星彩 (Bring☆Up) 松崎 笑彩		× 3-15 9-15	× 12-15 11-15	M 0-2 G 0-4 P 35-60	3
須藤 柚希 (MCジュニア) 池内 花里菜	○ 15- 3 15- 9		○ 15- 9 15- 6	M 2-0 G 4-0 P 60-27	1
恩田 紘菜 (大泉JBC) 梅沢 弥椰	○ 15-12 15-11	× 9-15 6-15		M 1-1 G 2-2 P 45-53	2

5年生以下女子ダブルス 決勝トーナメント



4年生以下女子ダブルス A ブ ロ ッ ク	田 村 柏 瀬	恩 田 松 澤	田 澤 井 高	上 田	勝 敗	順 位
田 村 蘭 柏 瀬 天芳 (神明ジュニア)		○ 15- 1 15- 1		○ 15- 2 15- 5	M 2-0 G 4-0 P 60-9	1
恩 田 侑実 松 澤 怜愛 (大泉 J B C)	× 1-15 1-15			× 9-15 5-15	M 0-2 G 0-4 P 16-60	3
井上 葉音莉 高田 あおい (群馬レジェンズ)	× 2-15 5-15	○ 15- 9 15- 5			M 1-1 G 2-2 P 37-44	2

4年生以下女子ダブルス B ブ ロ ッ ク	伊 藤 土 屋	鈴 木 福 島	福 田 阪 井	勝 敗	順 位
伊藤 ひより 土屋 愛莉 (伊勢崎ジュニア)		○ 14-16 15- 9 15-10	○ 15- 4 15- 2	M 2-0 G 4-1 P 74-41	1
鈴木 彩乃 福島 朱里 (大泉 J B C)	× 16-14 9-15 10-15		○ 15- 2 15- 5	M 1-1 G 3-2 P 65-51	2
福田 京花 阪井 心羽 (高崎ジュニア)	× 4-15 2-15	× 2-15 5-15		M 0-2 G 0-4 P 13-60	3

4年生以下女子ダブルス 決勝トーナメント

