

# 第7回群馬県スポーツ少年団冬季バドミントン交流大会

2015.03.07 ALSOKぐんまアリーナ

種 目	優 勝	準 優 勝	三	位
6年生以下男子	たなかふうい 田中 風伊 (強戸ジュニア)	いしはらりん 石原 倫 (藪塚ジュニア)	あさだはると 浅田 晴人 (前橋東)	あらかきゆうと 荒木 悠斗 (藪塚ジュニア)
5年生以下男子	かねこよしき 金子 美輝 (強戸ジュニア)	すぎもとはるき 杉本 晴輝 (大泉JBC)	よしだけんや 吉田 賢矢 (大泉JBC)	まきしまだいき 巻島 大輝 (相生ジュニア)
4年生以下男子	たやまあきと 田山 瑛士 (桜木ジュニア)	おおしまこうせい 大島 康世委 (藪塚ジュニア)	おおさわはくと 大澤 珀斗 (相生ジュニア)	みのわしょうご 箕輪 省吾 (昭和ジュニア)
3年生以下男子	こばやしそうき 小林 蒼暉 (高崎ジュニア)	たかまつゆうま 高松 佑真 (昭和ジュニア)	きこりあゆむ 樵 歩夢 (前橋東)	わたなべゆうと 渡辺 悠斗 (相生ジュニア)
6年生以下女子	つばたともこ 坪田 倫子 (MCジュニア)	とみざわめい 富澤 芽以 (藪塚ジュニア)	いまいずみゆうき 今泉 友希 (藪塚ジュニア)	おおぬまあずさ 大沼 梓 (相生ジュニア)
5年生以下女子	はらもえこ 原 萌子 (渋川リトルバーズ)	こんどうななみ 近藤 ななみ (前橋東)	いしぜきみやこ 石関 都古 (MCジュニア)	やまじさや 山路 爽 (強戸ジュニア)
4年生以下女子	やまぐちなつみ 山口 菜摘 (前橋東)	おおむらゆうか 大村 悠花 (大泉JBC)	あさくらひより 朝倉 ひより (強戸ジュニア)	こんどうももな 近藤 ももな (前橋東)
3年生以下女子	はらななこ 原 菜那子 (渋川リトルバーズ)	ふじさわみゆう 藤沢 心優 (昭和ジュニア)	やまだみずき 山田 瑞季 (尾島ジュニア)	おぎわられい 荻原 玲衣 (藪塚ジュニア)

6年生以下男子 Aブロック	田中	石川	河原	勝敗	順位
田中 風伊 (強戸ジュニア)	/	○ 21- 1	○ 21- 6	M 2-0 G 2-0 P 42-7	1
石川 誠基 (昭和ジュニア)	× 1-21	/	× 19-21	M 0-2 G 0-2 P 20-42	3
河原 遼成 (高崎ジュニア)	× 6-21	○ 21-19	/	M 1-1 G 1-1 P 27-40	2

6年生以下男子 Bブロック	石原	深澤	二渡	勝敗	順位
石原 倫 (藪塚ジュニア)	/	○ 21- 4	○ 21- 5	M 2-0 G 2-0 P 42-9	1
深澤 隼太 (高崎ジュニア)	× 4-21	/	× 15-21	M 0-2 G 0-2 P 19-42	3
二渡 公平 (桜木ジュニア)	× 5-21	○ 21-15	/	M 1-1 G 1-1 P 26-36	2

6年生以下男子 Cブロック	荒木	五十嵐	前田	勝敗	順位
荒木 悠斗 (藪塚ジュニア)	/	○ 21- 2	○ 21- 1	M 2-0 G 2-0 P 42-3	1
五十嵐 則晶 (桜木ジュニア)	× 2-21	/	○ 21-11	M 1-1 G 1-1 P 23-32	2
前田 太郎 (箕郷ジュニア)	× 1-21	× 11-21	/	M 0-2 G 0-2 P 12-42	3

6年生以下男子 Dブロック	檜原	浅田	成田	勝敗	順位
檜原 颯馬 (藪塚ジュニア)	/	× 16-21	○ 21-12	M 1-1 G 1-1 P 37-33	2
浅田 晴人 (前橋東)	○ 21-16	/	○ 21-14	M 2-0 G 2-0 P 42-30	1
成田 涼真 (昭和ジュニア)	× 12-21	× 14-21	/	M 0-2 G 0-2 P 26-42	3

6年生以下男子 Eブロック	高野	大澤	山田	勝敗	順位
高野 僚 (藪塚ジュニア)	/	× 6-21	○ 21- 6	M 1-1 G 1-1 P 27-27	2
大澤 愛斗 (相生ジュニア)	○ 21- 6	/	○ 21- 6	M 2-0 G 2-0 P 42-12	1
山田 将士 (クワトロ)	× 6-21	× 6-21	/	M 0-2 G 0-2 P 12-42	3

5年生以下男子 Aブロック	金子	清水	高橋	飯野	勝敗	順位
金子 美輝 (強戸ジュニア)	/	○ 21- 6	○ 21- 3	○ 21- 1	M 3-0 G 3-0 P 63-10	1
清水 淳司 (大泉JBC)	× 6-21	/	× 14-21	○ 21- 9	M 1-2 G 1-2 P 41-51	3
高橋 駿太 (宮郷ジュニア)	× 3-21	○ 21-14	/	○ 21- 1	M 2-1 G 2-1 P 45-36	2
飯野 義人 (箕郷ジュニア)	× 1-21	× 9-21	× 1-21	/	M 0-3 G 0-3 P 11-63	4

5年生以下男子 Bブロック	杉本	中村	松澤	勝敗	順位
杉本 晴輝 (大泉JBC)	/	○ 21- 5	○ 21- 3	M 2-0 G 2-0 P 42-8	1
中村 昂聖 (宮郷ジュニア)	× 5-21	/	○ 21-11	M 1-1 G 1-1 P 26-32	2
松澤 孝樹 (箕郷ジュニア)	× 3-21	× 11-21	/	M 0-2 G 0-2 P 14-42	3

5年生以下男子 Cブロック	渡辺	黒澤	大橋	勝敗	順位
渡辺 陽翔 (相生ジュニア)	/	○ 21- 6	○ 21- 6	M 2-0 G 2-0 P 42-12	1
黒澤 樹哉 (藤岡ジュニア)	× 6-21	/	× 20-21	M 0-2 G 0-2 P 26-42	3
大橋 悠斗 (宮郷ジュニア)	× 6-21	○ 21-20	/	M 1-1 G 1-1 P 27-41	2

5年生以下男子 Dブロック	松本	須田	大竹	勝敗	順位
松本 悠 (大泉JBC)	/	×	×	M 0-2 G 0-4 P 0-84	3
須田 海都 (吉岡ジュニア)	○ -X	/	○ 21-7	M 2-0 G 3-0 P 63-7	1
大竹 涼介 (尾島ジュニア)	○ -X	×	/	M 1-1 G 2-1 P 49-21	2

5年生以下男子 Eブロック	吉田	廣川	須田	勝敗	順位
吉田 賢矢 (大泉JBC)	/	○ 21-9	○ 21-3	M 2-0 G 2-0 P 42-12	1
廣川 裕磨 (宮郷ジュニア)	×	/	×	M 0-2 G 0-2 P 27-42	3
須田 空都 (吉岡ジュニア)	×	○ 21-18	/	M 1-1 G 1-1 P 24-39	2

5年生以下男子 Fブロック	堀口	巻島	福田	勝敗	順位
堀口 智生 (藤岡ジュニア)	/	×	○ 21-19	M 1-1 G 1-1 P 29-40	2
巻島 大輝 (相生ジュニア)	○ 21-8	/	○ 21-7	M 2-0 G 2-0 P 42-15	1
福田 響己 (宮郷ジュニア)	×	×	/	M 0-2 G 0-2 P 26-42	3

5年生以下男子 Gブロック	渡邊	五十嵐	須藤	勝敗	順位
渡邊 颯太 (藪塚ジュニア)	/	×	○ -X	M 1-1 G 2-1 P 56-21	2
五十嵐 和希 (藤岡ジュニア)	○ 21-14	/	○ -X	M 2-0 G 3-0 P 63-14	1
須藤 大翔 (大泉JBC)	×	×	/	M 0-2 G 0-4 P 0-84	3

5年生以下男子 Hブロック	長岡	佐々木	倉澤	勝敗	順位
長岡 武琉 (桜木ジュニア)	/	○ 21-8	○ 21-4	M 2-0 G 2-0 P 42-12	1
佐々木 翔眞 (高崎ジュニア)	×	/	○ 21-12	M 1-1 G 1-1 P 29-33	2
倉澤 叶大 (藤岡ジュニア)	×	×	/	M 0-2 G 0-2 P 16-42	3

5年生以下男子 Iブロック	丹羽	岩間	関口	勝敗	順位
丹羽 祐貴 (桜木ジュニア)	/	×	○ 21-18	M 1-1 G 1-1 P 41-39	2
岩間 洸多 (高崎ジュニア)	○ 21-20	/	○ 21-11	M 2-0 G 2-0 P 42-31	1
関口 翔 (相生ジュニア)	×	×	/	M 0-2 G 0-2 P 29-42	3

5年生以下男子 Jブロック	日置	小林	神宮	勝敗	順位
日置 翼 (桜木ジュニア)	/	×	×	M 0-2 G 0-2 P 22-42	3
小林 楓河 (大泉JBC)	○ 21-10	/	○ 21-9	M 2-0 G 2-0 P 42-19	1
神宮 おと (吉岡ジュニア)	○ 21-12	×	/	M 1-1 G 1-1 P 30-33	2

4年生以下男子 Aブロック	田山	高山	羽鳥	勝敗	順位
田山 瑛士 (桜木ジュニア)	/	○ 21-1	○ 21-4	M 2-0 G 2-0 P 42-5	1
高山 悠良輝 (澁川リトルバース)	×	/	×	M 0-2 G 0-2 P 21-42	3
羽鳥 颯真 (吉岡ジュニア)	×	○ 21-20	/	M 1-1 G 1-1 P 25-41	2

4年生以下男子 Bブロック	大島	麥倉	吉岡	勝敗	順位
大島 康世委 (藪塚ジュニア)	/	○ 21-17	○ 21- 4	M 2-0 G 2-0 P 42-21	1
麥倉 豪太 (大泉JBC)	× 17-21	/	× 16-21	M 0-2 G 0-2 P 33-42	3
吉岡 来樹 (高崎ジュニア)	× 4-21	○ 21-16	/	M 1-1 G 1-1 P 25-37	2

4年生以下男子 Cブロック	箕輪	糸田	伊藤	勝敗	順位
箕輪 省吾 (昭和ジュニア)	/	○ 21-16	○ -X	M 2-0 G 3-0 P 63-16	1
糸田 拓真 (大泉JBC)	× 16-21	/	○ -X	M 1-1 G 2-1 P 58-21	2
伊藤 孝太郎 (渋川リトルバース)	× X-	× X-	/	M 0-2 G 0-4 P 0-84	3

4年生以下男子 Dブロック	寺島	宮寺	松本	勝敗	順位
寺島 凌太 (尾島ジュニア)	/	○ 21-18	○ 21- 6	M 2-0 G 2-0 P 42-24	1
宮寺 空 (板倉ジュニア)	× 18-21	/	○ 21-11	M 1-1 G 1-1 P 39-32	2
松本 凌空 (藪塚ジュニア)	× 6-21	× 11-21	/	M 0-2 G 0-2 P 17-42	3

4年生以下男子 Eブロック	小菅	大澤	長谷川	勝敗	順位
小菅 慈人 (渋川リトルバース)	/	× 11-21	○ 21- 9	M 1-1 G 1-1 P 32-30	2
大澤 珀斗 (相生ジュニア)	○ 21-11	/	○ 21- 5	M 2-0 G 2-0 P 42-16	1
長谷川 雄政 (桜木ジュニア)	× 9-21	× 5-21	/	M 0-2 G 0-2 P 14-42	3

3年生以下男子 Aブロック	小林	細井	片岡	倉林	勝敗	順位
小林 蒼暉 (高崎ジュニア)	/	○ 21- 1	○ 21- 6	○ 21- 5	M 3-0 G 3-0 P 63-12	1
細井 稜央 (宮郷ジュニア)	× 1-21	/	× 4-21	× 15-21	M 0-3 G 0-3 P 20-63	4
片岡 聖 (前橋東)	× 6-21	○ 21- 4	/	○ 21-14	M 2-1 G 2-1 P 48-39	2
倉林 ナオ (箕郷ジュニア)	× 5-21	○ 21-15	× 14-21	/	M 1-2 G 1-2 P 40-57	3

3年生以下男子 Bブロック	大澤	岡本	廣嶋	勝敗	順位
大澤 優義 (藪塚ジュニア)	/	○ 21-12	○ 21-14	M 2-0 G 2-0 P 42-26	1
岡本 響平 (渋川リトルバース)	× 12-21	/	○ 21-18	M 1-1 G 1-1 P 33-39	2
廣嶋 隼人 (前橋東)	× 14-21	× 18-21	/	M 0-2 G 0-2 P 32-42	3

3年生以下男子 Cブロック	松島	藍木	馬場	勝敗	順位
松島 勇海 (高崎ジュニア)	/	○ 21- 1	○ 21- 5	M 2-0 G 2-0 P 42-6	1
藍木 敬弥 (藪塚ジュニア)	× 1-21	/	× 11-21	M 0-2 G 0-2 P 12-42	3
馬場 圭太 (吉岡ジュニア)	× 5-21	○ 21-11	/	M 1-1 G 1-1 P 26-32	2

3年生以下男子 Dブロック	大澤	佐瀬	前田	勝敗	順位
大澤 晃我 (藪塚ジュニア)	/	× 13-21	○ 21- 5	M 1-1 G 1-1 P 34-26	2
佐瀬 龍之介 (前橋東)	○ 21-13	/	○ 21- 5	M 2-0 G 2-0 P 42-18	1
前田 健太 (箕郷ジュニア)	× 5-21	× 5-21	/	M 0-2 G 0-2 P 10-42	3

3年生以下男子 Eブロック	樵	飯塚	小山	勝敗	順位
樵 歩夢 (前橋東)		○ 21-11	○ 21-10	M 2-0 G 2-0 P 42-21	1
飯塚 一成 (渋川リトルバズ)	× 11-21		× 6-21	M 0-2 G 0-2 P 17-42	3
小山 智成 (菱ジュニア)	× 10-21	○ 21-6		M 1-1 G 1-1 P 31-27	2

3年生以下男子 Fブロック	渡辺	河上	高田	勝敗	順位
渡辺 悠斗 (相生ジュニア)		○ 21-10	○ 21-9	M 2-0 G 2-0 P 42-19	1
河上 悠太 (大泉JBC)	× 10-21		○ 21-8	M 1-1 G 1-1 P 31-29	2
高田 悠希 (高崎ジュニア)	× 9-21	× 8-21		M 0-2 G 0-2 P 17-42	3

3年生以下男子 Gブロック	奥間	辻田	高松	勝敗	順位
奥間 蒼 (大泉JBC)		× 16-21	× 6-21	M 0-2 G 0-2 P 22-42	3
辻田 一真 (渋川リトルバズ)	○ 21-16		× 2-21	M 1-1 G 1-1 P 23-37	2
高松 佑真 (昭和ジュニア)	○ 21-6	○ 21-2		M 2-0 G 2-0 P 42-8	1

6年生以下女子 Aブロック	栞原	横澤	橋爪	鈴木	勝敗	順位
栞原 彩名 (大泉JBC)		○ 21-6	○ 21-3	○ 21-9	M 3-0 G 3-0 P 63-18	1
横澤 亜美 (宮郷ジュニア)	×		○ 21-14	×	M 1-2 G 1-2 P 35-56	3
橋爪 愛奈 (前橋東)	×	×		×	M 0-3 G 0-3 P 25-63	4
鈴木 かれん (菱ジュニア)	×	○ 21-8	○ 21-8		M 2-1 G 2-1 P 51-37	2

6年生以下女子 Bブロック	坪田	伊久間	飯島	勝敗	順位
坪田 倫子 (MCジュニア)		○ 21-5	○ 21-2	M 2-0 G 2-0 P 42-7	1
伊久間 柚那 (宮郷ジュニア)	×		○ 21-8	M 1-1 G 1-1 P 26-29	2
飯島 布珠乃 (吉岡ジュニア)	×	×		M 0-2 G 0-2 P 10-42	3

6年生以下女子 Cブロック	今泉	奥間	細井	勝敗	順位
今泉 友希 (葦塚ジュニア)		○ 21-2	○ -X	M 2-0 G 3-0 P 63-2	1
奥間 子心 (大泉JBC)	×		○ -X	M 1-1 G 2-1 P 44-21	2
細井 菜央 (宮郷ジュニア)	×	×		M 0-2 G 0-4 P 0-84	3

6年生以下女子 Dブロック	藤本	河上	細野	勝敗	順位
藤本 真未 (高崎ジュニア)		○ 21-6	○ 21-5	M 2-0 G 2-0 P 42-11	1
河上 瑠菜 (大泉JBC)	×		×	M 0-2 G 0-2 P 22-42	3
細野 沙良々 (前橋東)	×	○ 21-16		M 1-1 G 1-1 P 26-37	2

6年生以下女子 Eブロック	富澤	多田	中山	勝敗	順位
富澤 芽以 (葦塚ジュニア)		○ -X	○ 21-7	M 2-0 G 3-0 P 63-7	1
多田 萌花 (板倉ジュニア)	×		×	M 0-2 G 0-4 P 0-84	3
中山 優衣奈 (吉岡ジュニア)	×	○ -X		M 1-1 G 2-1 P 49-21	2

6年生以下女子 Fブロック	大澤	寶勢	平松	勝敗	順位
大澤 茉紘 (葦塚ジュニア)		○ 21-2	○ 21-7	M 2-0 G 2-0 P 42-9	1
寶勢 愛莉 (吉岡ジュニア)	×		○ 21-14	M 1-1 G 1-1 P 23-35	2
平松 里彩 (前橋東)	×	×		M 0-2 G 0-2 P 21-42	3

6年生以下女子 Gブロック	茂木	宮寺	五十嵐	勝敗	順位
茂木 円香 (大泉JBC)		○ 21-3	○ 21-4	M 2-0 G 2-0 P 42-7	1
宮寺 夏未 (板倉ジュニア)	×		○ 21-15	M 1-1 G 1-1 P 24-36	2
五十嵐 実優 (吉岡ジュニア)	×	×		M 0-2 G 0-2 P 19-42	3

6年生以下女子 Hブロック	岩瀬	馬場	金田	勝敗	順位
岩瀬 理子 (大泉JBC)		○ 21-9	○ 21-7	M 2-0 G 2-0 P 42-16	1
馬場 優衣 (前橋東)	×		○ 21-16	M 1-1 G 1-1 P 30-37	2
金田 伊千里 (吉岡ジュニア)	×	×		M 0-2 G 0-2 P 23-42	3

6年生以下女子 Iブロック	大沼	深井	吉田	勝敗	順位
大沼 梓 (相生ジュニア)		○ 21-6	○ 21-6	M 2-0 G 2-0 P 42-12	1
深井 綸 (尾島ジュニア)	× 6-21		○ 21-17	M 1-1 G 1-1 P 27-38	2
吉田 眞綺 (吉岡ジュニア)	× 6-21	× 17-21		M 0-2 G 0-2 P 23-42	3

6年生以下女子 Jブロック	渡辺	早乙女	小島	勝敗	順位
渡辺 莉奈 (相生ジュニア)		○ 21-8	○ 21-4	M 2-0 G 2-0 P 42-12	1
早乙女 滯 (MCジュニア)	× 8-21		○ 21-10	M 1-1 G 1-1 P 29-31	2
小島 葵衣 (吉岡ジュニア)	× 4-21	× 10-21		M 0-2 G 0-2 P 14-42	3

6年生以下女子 Kブロック	鈴木	斉藤	大嶋	勝敗	順位
鈴木 千夏 (相生ジュニア)		○ 21-13	○ 21-9	M 2-0 G 2-0 P 42-22	1
斉藤 茄菜 (大泉JBC)	× 13-21		× 14-21	M 0-2 G 0-2 P 27-42	3
大嶋 友結 (クワトロ)	× 9-21	○ 21-14		M 1-1 G 1-1 P 30-35	2

6年生以下女子 Lブロック	富宇加	菅井	清水	勝敗	順位
富宇加 心梨 (尾島ジュニア)		○ 21-8	○ 21-10	M 2-0 G 2-0 P 42-18	1
菅井 彩美 (板倉ジュニア)	× 8-21		○ 21-9	M 1-1 G 1-1 P 29-30	2
清水 愛未 (吉岡ジュニア)	× 10-21	× 9-21		M 0-2 G 0-2 P 19-42	3

6年生以下女子 Mブロック	根本	狩野	深井	勝敗	順位
根本 夏実 (尾島ジュニア)		○ 21-14	○ 21-7	M 2-0 G 2-0 P 42-21	1
狩野 慶香 (吉岡ジュニア)	× 14-21		○ 21-10	M 1-1 G 1-1 P 35-31	2
深井 咲季 (前橋東)	× 7-21	× 10-21		M 0-2 G 0-2 P 17-42	3

6年生以下女子 Nブロック	糸田	木村	中島	勝敗	順位
糸田 菜々美 (大泉JBC)		× X-	× X-	M 0-2 G 0-4 P 0-84	3
木村 彩香 (前橋東)	○ -X		○ 21-11	M 2-0 G 3-0 P 63-11	1
中島 彩恵 (吉岡ジュニア)	○ -X	× 11-21		M 1-1 G 2-1 P 53-21	2

6年生以下女子 Oブロック	井口	木内	小豆畑	勝敗	順位
井口 茉莉香 (藤岡ジュニア)		○ 21-15	○ 21-15	M 2-0 G 2-0 P 42-30	1
木内 遥佳 (前橋東)	× 15-21		× 4-21	M 0-2 G 0-2 P 19-42	3
小豆畑 奈菜 (桜木ジュニア)	× 15-21	○ 21-4		M 1-1 G 1-1 P 36-25	2

6年生以下女子 Pブロック	加茂	塩田	飯沼	勝敗	順位
加茂 捺希 (昭和ジュニア)		○ 21-9	○ 21-4	M 2-0 G 2-0 P 42-13	1
塩田 真梨奈 (板倉ジュニア)	× 9-21		○ 21-14	M 1-1 G 1-1 P 30-35	2
飯沼 文茄 (高崎ジュニア)	× 4-21	× 14-21		M 0-2 G 0-2 P 18-42	3

6年生以下女子 Qブロック	早乙女	五十嵐	光元	勝敗	順位
早乙女 舞 (MCジュニア)	○	○	M 2-0 G 2-0 P 42-34	1	
五十嵐 遥香 (前橋東)	×	○	M 1-1 G 1-1 P 40-35	2	
光元 香織 (箕郷ジュニア)	×	×	M 0-2 G 0-2 P 29-42	3	

6年生以下女子 Rブロック	千明	蠟山	古沢	勝敗	順位
千明 楓 (大泉JBC)	○	×	M 1-1 G 1-1 P 31-38	2	
蠟山 美舞 (吉岡ジュニア)	×	×	M 0-2 G 0-2 P 25-42	3	
古沢 文花 (菱ジュニア)	○	○	M 2-0 G 2-0 P 42-18	1	

6年生以下女子 Sブロック	高山	棚橋	杉山	勝敗	順位
高山 莉里菜 (渋川リトルバース)	○	×	M 1-1 G 1-1 P 29-38	3	
棚橋 杏月 (前橋東)	×	○	M 1-1 G 1-1 P 38-39	2	
杉山 遥 (菱ジュニア)	○	×	M 1-1 G 1-1 P 39-29	1	

5年生以下女子 Aブロック	原	佐藤	大竹	外山	勝敗	順位
原 萌子 (渋川リトルバース)	○	○	○	M 3-0 G 3-0 P 63-14	1	
佐藤 未悠 (MCジュニア)	×	○	○	M 2-1 G 2-1 P 52-37	2	
大竹 由奈 (尾島ジュニア)	×	×	×	M 0-3 G 0-3 P 15-63	4	
外山 咲雪 (菱ジュニア)	×	×	○	M 1-2 G 1-2 P 34-50	3	

5年生以下女子 Bブロック	山路	藍木	小暮	勝敗	順位
山路 爽 (強戸ジュニア)	○	○	M 2-0 G 2-0 P 42-5	1	
藍木 蓮華 (藪塚ジュニア)	×	○	M 1-1 G 1-1 P 25-32	2	
小暮 優香 (板倉ジュニア)	×	×	M 0-2 G 0-2 P 12-42	3	

5年生以下女子 Cブロック	近藤	倉林	竹内	勝敗	順位
近藤 ななみ (前橋東)	○	○	M 2-0 G 2-0 P 42-9	1	
倉林 ナミ (箕郷ジュニア)	×	×	M 0-2 G 0-2 P 13-42	3	
竹内 若奈 (吉岡ジュニア)	×	○	M 1-1 G 1-1 P 28-32	2	

5年生以下女子 Dブロック	石関	吉澤	藤井	勝敗	順位
石関 都古 (MCジュニア)	○	○	M 2-0 G 2-0 P 42-15	1	
吉澤 朱々花 (吉岡ジュニア)	×	×	M 0-2 G 0-2 P 27-42	3	
藤井 真奈美 (大泉JBC)	×	○	M 1-1 G 1-1 P 26-38	2	

5年生以下女子 Eブロック	黒谷	佐瀬	諏訪	勝敗	順位
黒谷 明香里 (強戸ジュニア)	○	○	M 2-0 G 2-0 P 42-9	1	
佐瀬 千陽 (前橋東)	×	○	M 1-1 G 1-1 P 26-38	2	
諏訪 碧葉 (吉岡ジュニア)	×	×	M 0-2 G 0-2 P 21-42	3	



5年生以下女子 Fブロック	天 沼	河 野	阿 部	勝 敗	順位
天沼 かすみ (MCジュニア)		○ 21- 1	○ 21- 5	M 2-0 G 2-0 P 42-6	1
河野 菜々美 (前橋東)	× 1-21		○ 21-13	M 1-1 G 1-1 P 22-34	2
阿部 果音 (渋川リトルバース)	× 5-21	× 13-21		M 0-2 G 0-2 P 18-42	3

5年生以下女子 Gブロック	副 島	須 藤	中 澤	勝 敗	順位
副島 悠生奈 (藪塚ジュニア)		× 15-21	○ 21- 8	M 1-1 G 1-1 P 36-29	2
須藤 莉帆 (前橋東)	○ 21-15		○ 21- 2	M 2-0 G 2-0 P 42-17	1
中澤 沙綾 (渋川リトルバース)	× 8-21	× 2-21		M 0-2 G 0-2 P 10-42	3

5年生以下女子 Hブロック	吉 田	佐々木	飯 野	勝 敗	順位
吉田 葵 (相生ジュニア)		○ 21-11	○ 21- 4	M 2-0 G 2-0 P 42-15	1
佐々木 虹羽 (渋川リトルバース)	× 11-21		○ 21- 5	M 1-1 G 1-1 P 32-26	2
飯野 友樺 (吉岡ジュニア)	× 4-21	× 5-21		M 0-2 G 0-2 P 9-42	3

5年生以下女子 Iブロック	宮 下	齋 藤	小 暮	勝 敗	順位
宮下 果菜子 (強戸ジュニア)		○ 21- 0	○ 21- 4	M 2-0 G 2-0 P 42-4	1
齋藤 萌々香 (吉岡ジュニア)	× 0-21		× 14-21	M 0-2 G 0-2 P 14-42	3
小暮 彩香 (板倉ジュニア)	× 4-21	○ 21-14		M 1-1 G 1-1 P 25-35	2

5年生以下女子 Jブロック	大 澤	梅 山	石 井	勝 敗	順位
大澤 彩弥 (藪塚ジュニア)		○ 21- 8	○ 21- 7	M 2-0 G 2-0 P 42-15	1
梅山 萌 (吉岡ジュニア)	× 8-21		× 14-21	M 0-2 G 0-2 P 22-42	3
石井 章穂 (渋川リトルバース)	× 7-21	○ 21-14		M 1-1 G 1-1 P 28-35	2

5年生以下女子 Kブロック	布 川	西 巻	羽 鳥	勝 敗	順位
布川 裕子 (大泉JBC)		× 18-21	○ 21- 6	M 1-1 G 1-1 P 39-27	2
西巻 美咲 (昭和ジュニア)	○ 21-18		○ 21- 3	M 2-0 G 2-0 P 42-21	1
羽鳥 日花里 (吉岡ジュニア)	× 6-21	× 3-21		M 0-2 G 0-2 P 9-42	3

5年生以下女子 Lブロック	千本木	竹 内	須 田	勝 敗	順位
千本木 悠佳 (相生ジュニア)		× 12-21	○ 21- 6	M 1-1 G 1-1 P 33-27	2
竹内 彩乃 (渋川リトルバース)	○ 21-12		○ 21- 7	M 2-0 G 2-0 P 42-19	1
須田 歩美 (吉岡ジュニア)	× 6-21	× 7-21		M 0-2 G 0-2 P 13-42	3

5年生以下女子 Mブロック	竹 内	鈴 木	一 倉	勝 敗	順位
竹内 凜々子 (高崎ジュニア)		○ 21- 9	○ 21- 5	M 2-0 G 2-0 P 42-14	1
鈴木 琳香 (宮郷ジュニア)	× 9-21		○ 21- 4	M 1-1 G 1-1 P 30-25	2
一倉 菜緒 (吉岡ジュニア)	× 5-21	× 4-21		M 0-2 G 0-2 P 9-42	3

5年生以下女子 Nブロック	金子	窪	中村	勝敗	順位
金子 由奈 (桜木ジュニア)		○ 21-12	○ 21- 8	M 2-0 G 2-0 P 42-20	1
窪 凜々子 (前橋東)	× 12-21		○ 21-10	M 1-1 G 1-1 P 33-31	2
中村 由衣 (箕郷ジュニア)	× 8-21	× 10-21		M 0-2 G 0-2 P 18-42	3

5年生以下女子 Oブロック	高松	木暮	富澤	勝敗	順位
高松 佳菜 (昭和ジュニア)		× 11-21	○ 21- 4	M 1-1 G 1-1 P 32-25	2
木暮 芽衣 (前橋東)	○ 21-11		○ 21- 3	M 2-0 G 2-0 P 42-14	1
富澤 沙季 (箕郷ジュニア)	× 4-21	× 3-21		M 0-2 G 0-2 P 7-42	3

4年生以下女子 Aブロック	大村	梅山	安孫子	竹之内	勝敗	順位
大村 悠花 (大泉JBC)		○ 21- 3	○ 21- 6	○ 21- 5	M 3-0 G 3-0 P 63-14	1
梅山 乃愛 (前橋東)	× 3-21		× 19-21	○ 21-14	M 1-2 G 1-2 P 43-56	2
安孫子 楓 (桜木ジュニア)	× 6-21	○ 21-19		× 16-21	M 1-2 G 1-2 P 43-61	3
竹之内 鞠花 (渋川リトルバース)	× 5-21	× 14-21	○ 21-16		M 1-2 G 1-2 P 40-58	4

4年生以下女子 Bブロック	朝倉	岡崎	古沢	勝敗	順位
朝倉 ひより (強戸ジュニア)		○ 21- 6	○ 21- 5	M 2-0 G 2-0 P 42-11	1
岡崎 瑠那 (前橋東)	× 6-21		× 15-21	M 0-2 G 0-2 P 21-42	3
古沢 菜々 (菱ジュニア)	× 5-21	○ 21-15		M 1-1 G 1-1 P 26-36	2

4年生以下女子 Cブロック	山口	安田	小島	勝敗	順位
山口 菜摘 (前橋東)		○ 21- 2	○ -X	M 2-0 G 3-0 P 63-2	1
安田 凜 (宮郷ジュニア)	× 2-21		○ -X	M 1-1 G 2-1 P 44-21	2
小島 果歩 (桐生川内ジュニア)	× X-	× X-		M 0-2 G 0-4 P 0-84	3

4年生以下女子 Dブロック	近藤	窪田	蔡	勝敗	順位
近藤 ももな (前橋東)		○ 21- 7	○ 21-10	M 2-0 G 2-0 P 42-17	1
窪田 萌花 (宮郷ジュニア)	× 7-21		○ 21-13	M 1-1 G 1-1 P 28-34	2
蔡 思慧 (菱ジュニア)	× 10-21	× 13-21		M 0-2 G 0-2 P 23-42	3

4年生以下女子 Eブロック	鹿沼	下田	本迫	勝敗	順位
鹿沼 万由子 (前橋東)		○ 21- 8	○ 21- 6	M 2-0 G 2-0 P 42-14	1
下田 晴蘭 (宮郷ジュニア)	× 8-21		○ 21-15	M 1-1 G 1-1 P 29-36	2
本迫 萌衣 (桐生川内ジュニア)	× 6-21	× 15-21		M 0-2 G 0-2 P 21-42	3

4年生以下女子 Fブロック	柏瀬	北川	根岸	勝敗	順位
柏瀬 倫佳 (桜木ジュニア)		○ -X	○ 21- 4	M 2-0 G 3-0 P 63-4	1
北川 千尋 (大泉JBC)	× X-		× X-	M 0-2 G 0-4 P 0-84	3
根岸 愛理紗 (吉岡ジュニア)	× 4-21	○ -X		M 1-1 G 2-1 P 46-21	2

4年生以下女子 Gブロック	周 藤	小 澤	堀 口	勝 敗	順位
周藤 花音 (昭和ジュニア)		○ 21- 7	○ 21- 4	M 2-0 G 2-0 P 42-11	1
小澤 沙綺 (尾島ジュニア)	× 7-21		○ 21-16	M 1-1 G 1-1 P 28-37	2
堀口 千華 (箕郷ジュニア)	× 4-21	× 16-21		M 0-2 G 0-2 P 20-42	3

4年生以下女子 Hブロック	今 井	高 野	中 澤	勝 敗	順位
今井 七翔 (尾島ジュニア)		× 10-21	× 6-21	M 0-2 G 0-2 P 16-42	3
高野 綾理 (敷塚ジュニア)	○ 21-10		○ 21-18	M 2-0 G 2-0 P 42-28	1
中澤 莉子 (昭和ジュニア)	○ 21- 6	× 18-21		M 1-1 G 1-1 P 39-27	2

4年生以下女子 Iブロック	佐 藤	須 永	大 村	勝 敗	順位
佐藤 杏菜 (前橋東)		○ 21-11	○ 21-20	M 2-0 G 2-0 P 42-31	1
須永 有美 (MCジュニア)	× 11-21		× 0-21	M 0-2 G 0-2 P 11-42	3
大村 あかり (澁川リトルバース)	× 20-21	○ 21- 0		M 1-1 G 1-1 P 41-21	2

4年生以下女子 Jブロック	戸 崎	早 川	柴 崎	勝 敗	順位
戸崎 夕寧 (桐生川内ジュニア)		× X-	× X-	M 0-2 G 0-4 P 0-84	3
早川 愛梨 (MCジュニア)	○ -X		○ 21-11	M 2-0 G 3-0 P 63-11	1
柴崎 万里奈 (澁川リトルバース)	○ -X	× 11-21		M 1-1 G 2-1 P 53-21	2

4年生以下女子 Kブロック	内 藤	布 施	橋 本	勝 敗	順位
内藤 咲 (桐生川内ジュニア)		× 12-21	○ -X	M 1-1 G 2-1 P 54-21	2
布施 綾花 (澁川リトルバース)	○ 21-12		○ -X	M 2-0 G 3-0 P 63-12	1
橋本 愛利 (尾島ジュニア)	× X-	× X-		M 0-2 G 0-4 P 0-84	3

3年生以下女子 Aブロック	原	窪 田	山 口	中 山	勝 敗	順位
原 菜那子 (澁川リトルバース)		○ 21- 7	○ 21- 2	○ 21- 4	M 3-0 G 3-0 P 63-13	1
窪田 璃子 (宮郷ジュニア)	× 7-21		× 18-21	× 15-21	M 0-3 G 0-3 P 40-63	4
山口 来実 (前橋東)	× 2-21	○ 21-18		× 16-21	M 1-2 G 1-2 P 39-60	3
中山 郁花 (高崎ジュニア)	× 4-21	○ 21-15	○ 21-16		M 2-1 G 2-1 P 46-52	2

3年生以下女子 Bブロック	藤 沢	岡 本	小野里	吉 岡	勝 敗	順位
藤沢 心優 (昭和ジュニア)		○ 21- 3	○ 21- 4	○ 21- 8	M 3-0 G 3-0 P 63-15	1
岡本 明日歌 (澁川リトルバース)	× 3-21		× 11-21	× 12-21	M 0-3 G 0-3 P 26-63	4
小野里 美那 (前橋東)	× 4-21	○ 21-11		× 15-21	M 1-2 G 1-2 P 40-53	3
吉岡 留奈 (高崎ジュニア)	× 8-21	○ 21-12	○ 21-15		M 2-1 G 2-1 P 50-48	2

3年生以下女子 Cブロック	荻 原	塚 田	箕 輪	勝 敗	順位
荻原 玲衣 (敷塚ジュニア)		○ 21- 2	○ 21- 4	M 2-0 G 2-0 P 42-6	1
塚田 真夕 (澁川リトルバース)	× 2-21		○ 21- 9	M 1-1 G 1-1 P 23-30	2
箕輪 レナ (昭和ジュニア)	× 4-21	× 9-21		M 0-2 G 0-2 P 13-42	3

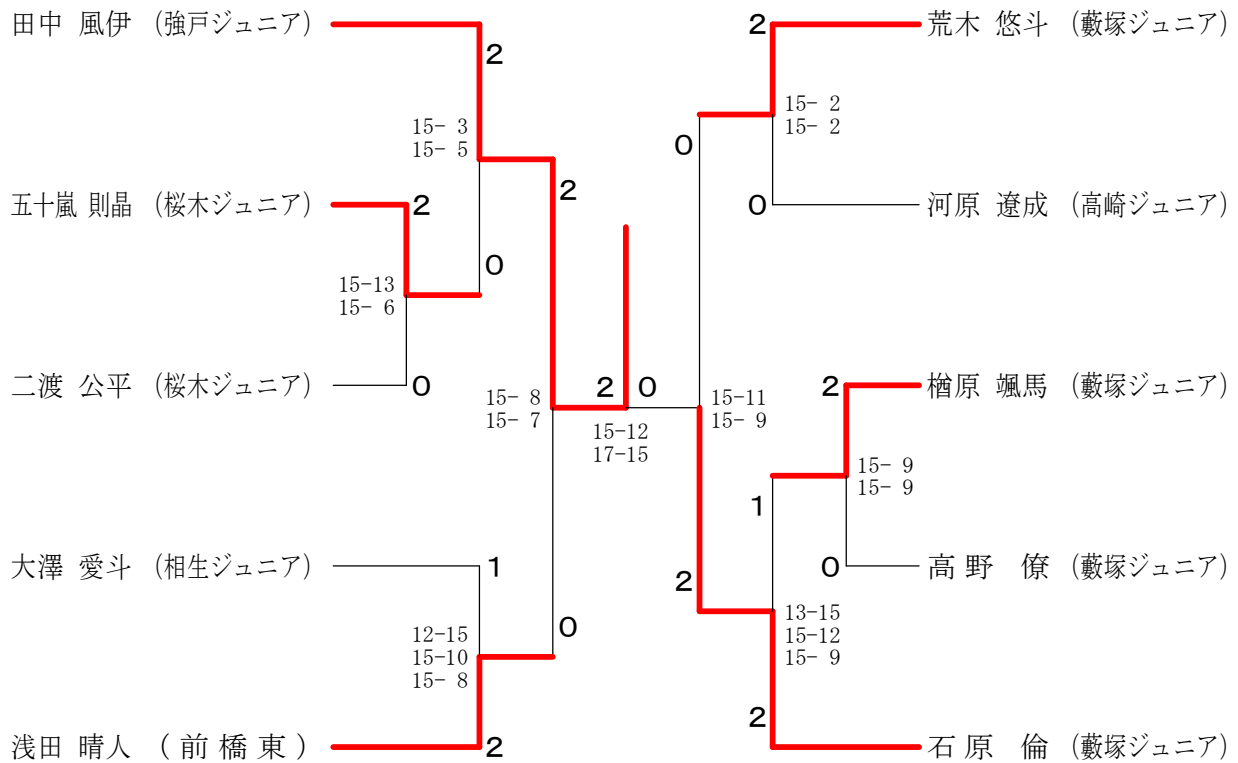
3年生以下女子 Dブロック	松本	竹尾	倉林	勝敗	順位
松本 蒼衣 (MCジュニア)		○ 21- 8	○ -X	M 2-0 G 3-0 P 63-8	1
竹尾 萌々花 (大泉JBC)	× 8-21		○ -X	M 1-1 G 2-1 P 50-21	2
倉林 ナオ (箕郷ジュニア)	× X-	× X-		M 0-2 G 0-4 P 0-84	3

3年生以下女子 Eブロック	山田	北川	成田	勝敗	順位
山田 瑞季 (尾島ジュニア)		○ -X	○ 21-14	M 2-0 G 3-0 P 63-14	1
北川 芽依 (大泉JBC)	× X-		× X-	M 0-2 G 0-4 P 0-84	3
成田 柚 (昭和ジュニア)	× 14-21	○ -X		M 1-1 G 2-1 P 56-21	2

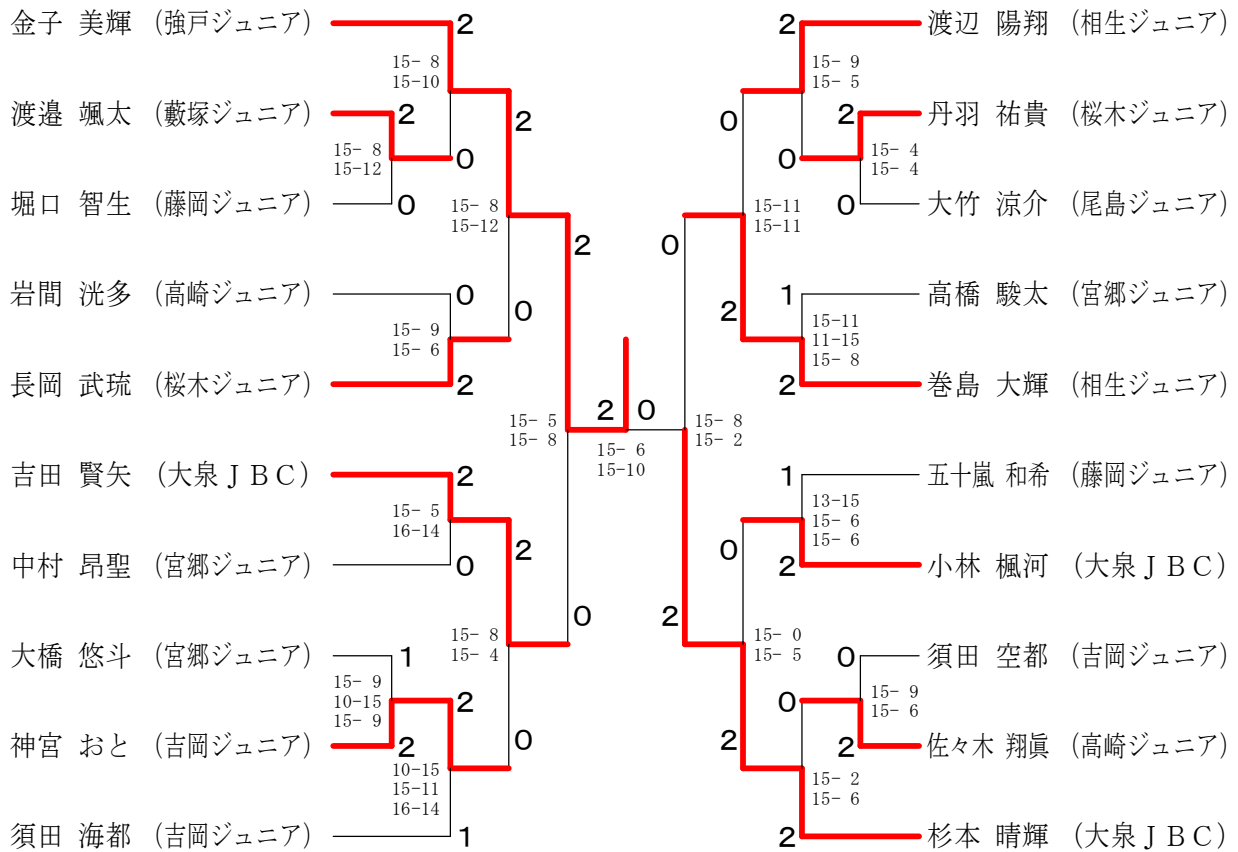
3年生以下女子 Fブロック	河上	宮下	飯沼	勝敗	順位
河上 莉央 (大泉JBC)		○ 21- 4	○ 21- 4	M 2-0 G 2-0 P 42-8	1
宮下 知佳子 (強戸ジュニア)	× 4-21		× 19-21	M 0-2 G 0-2 P 23-42	3
飯沼 陽望 (高崎ジュニア)	× 4-21	○ 21-19		M 1-1 G 1-1 P 25-40	2

3年生以下女子 Gブロック	齋藤	木村	柏瀬	勝敗	順位
齋藤 怜那 (高崎ジュニア)		○ 21-11	× 15-21	M 1-1 G 1-1 P 36-32	2
木村 琉愛 (強戸ジュニア)	× 11-21		× 7-21	M 0-2 G 0-2 P 18-42	3
柏瀬 百音 (桜木ジュニア)	○ 21-15	○ 21- 7		M 2-0 G 2-0 P 42-22	1

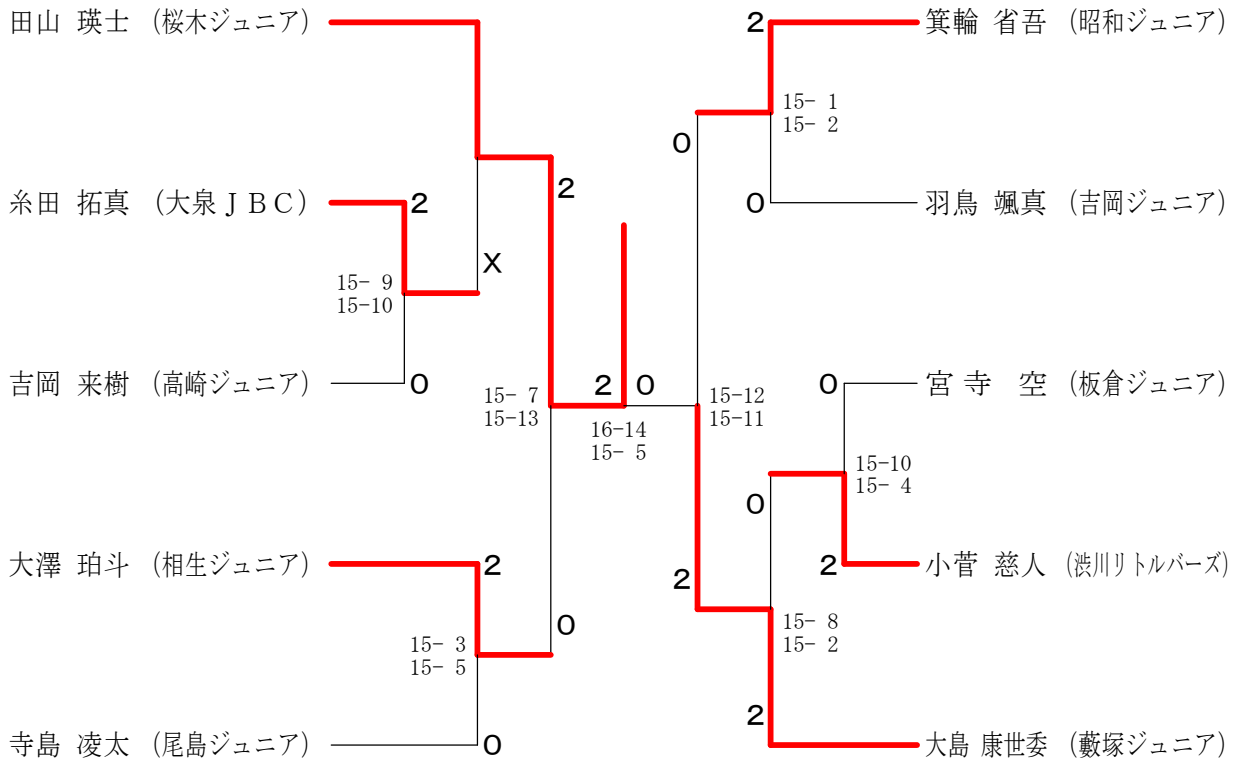
6年生以下男子 決勝トーナメント



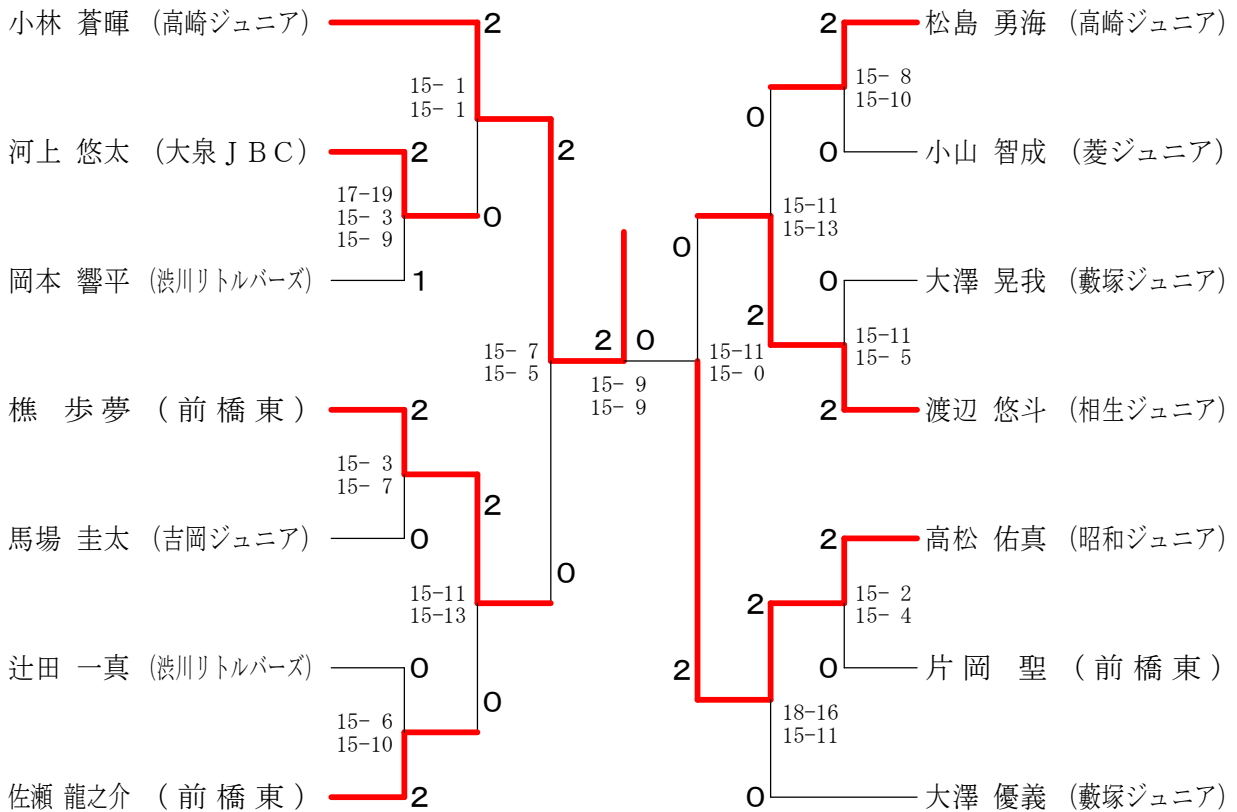
5年生以下男子 決勝トーナメント



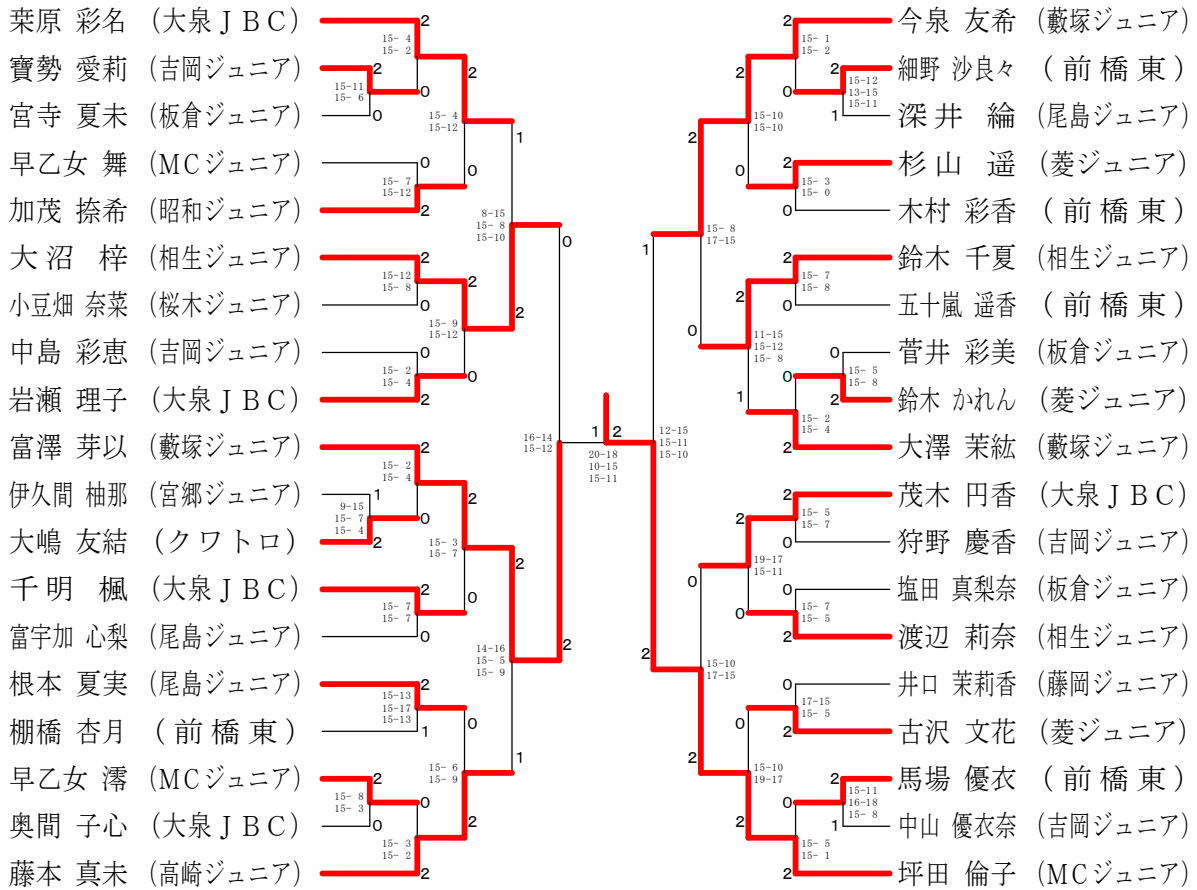
4年生以下男子 決勝トーナメント



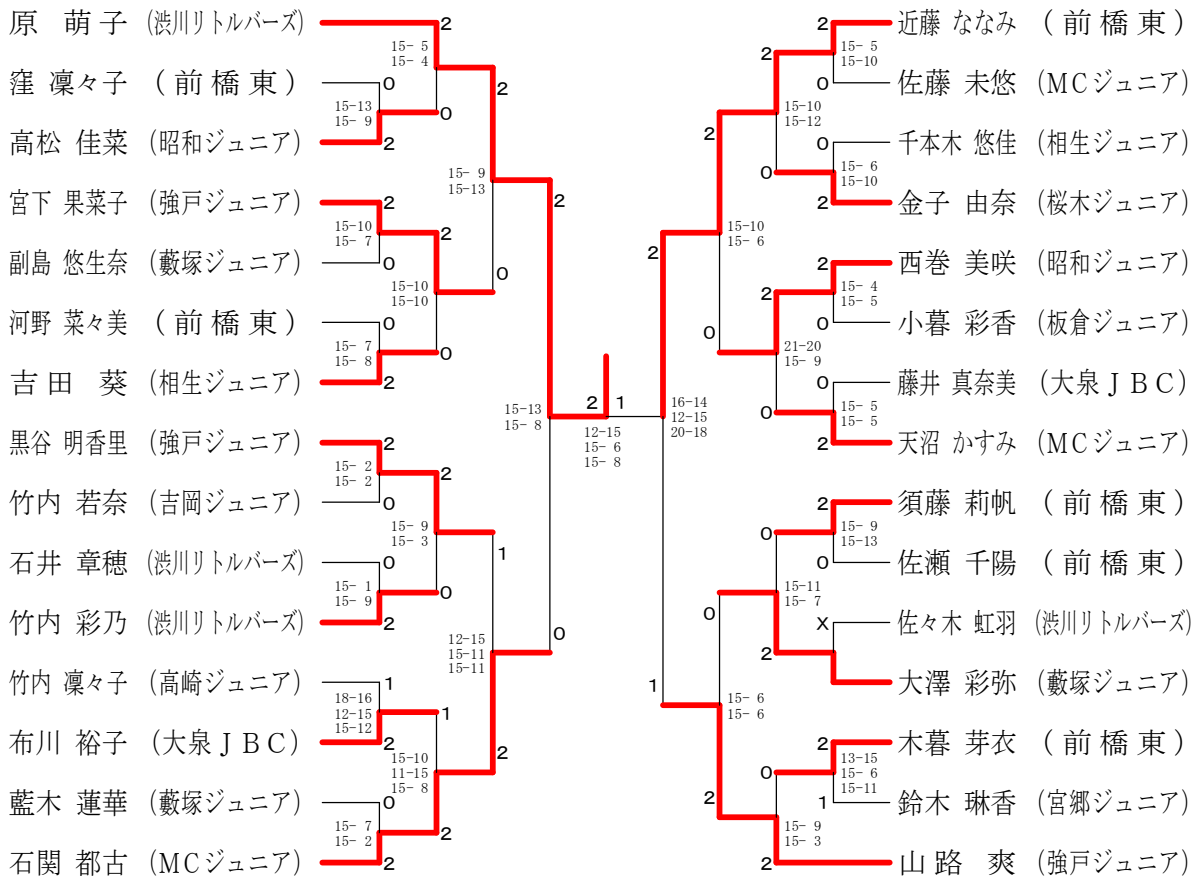
3年生以下男子 決勝トーナメント



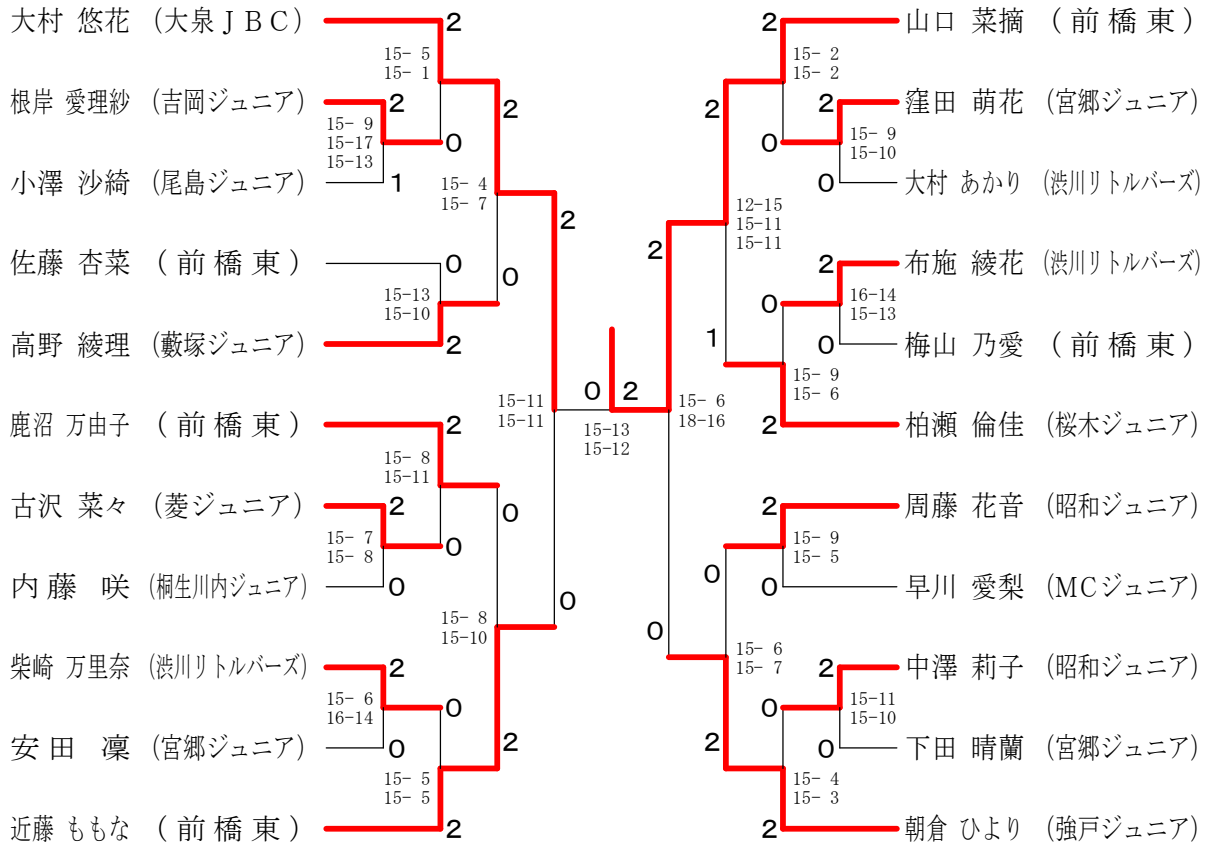
6年生以下女子 決勝トーナメント



5年生以下女子 決勝トーナメント



4年生以下女子 決勝トーナメント



3年生以下女子 決勝トーナメント

