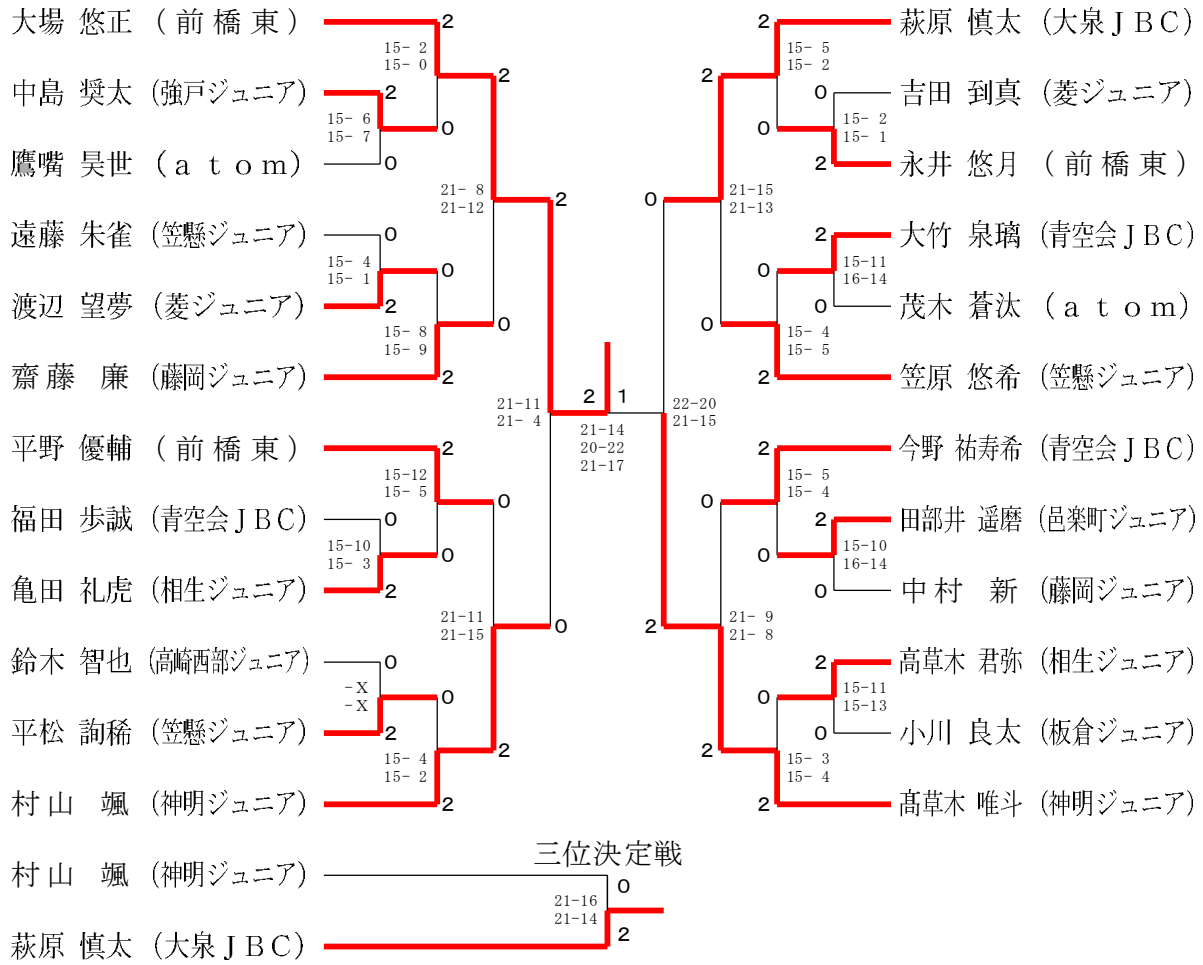


### 第31回全国小学生バドミントン選手権大会群馬県予選会

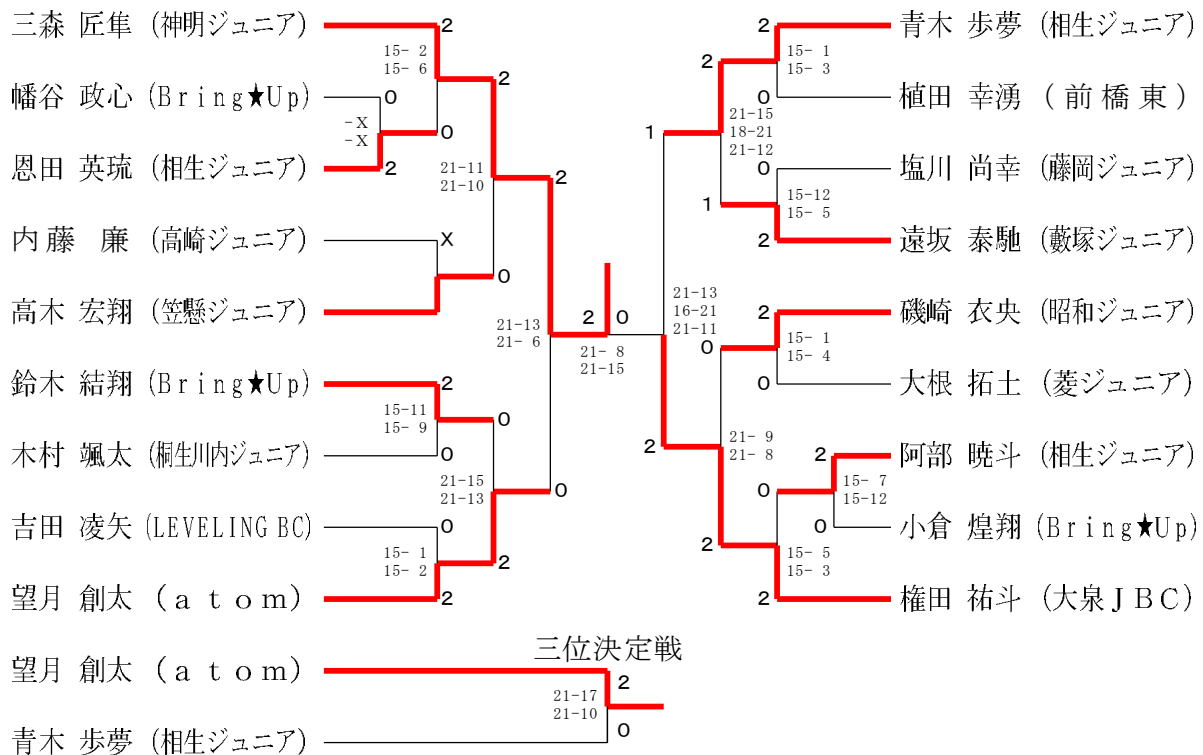
2022.08.27 太田市新田エアリス

種 目	優 勝	準 優 勝	第3位	第4位
6年生以下男子単	おおば ゆうせい 大場 悠正 (前橋東)	たかくさぎゆいと 高草木 唯斗 (神明ジュニア)	はぎわらしんた 萩原 慎太 (大泉JBC)	むらやまそう 村山 颯 (神明ジュニア)
5年生以下男子単	みつもりたくみ 三森 匠隼 (神明ジュニア)	ごんだゆうと 権田 祐斗 (大泉JBC)	もちづきそうた 望月 創太 (atom)	あおきあむ 青木 歩夢 (相生ジュニア)
4年生以下男子単	こんのゆきと 今野 佑輝斗 (青空会JBC)	たむらあきと 田村 晃都 (大泉JBC)	いしいせら 石井 星楽 (伊勢崎ジュニア)	いしぜきはやと 石関 隼杜 (NBCあずまジュニア)
6年生以下女子単	なかのひより 中野 日麗 (チーム伊勢崎)	せきぐちここな 関口 心椰 (NBCあずまジュニア)	たむら らん 田村 蘭 (神明ジュニア)	いしだひな 石田 陽愛 (NBCあずまジュニア)
5年生以下女子単	かしわけ そらは 柏瀬 天芳 (神明ジュニア)	ふたわたりゆうこ 二渡 夕子 (笠懸ジュニア)	まつしたはな 松下 花夏 (高崎ジュニア)	よしだすずな 吉田 寿絆 (大泉JBC)
4年生以下女子単	たかやまみおう 高山 実桜 (伊勢崎ジュニア)	たかだあおい 高田 あおい (群馬レジェンズ)	まつざわれな 松澤 怜愛 (大泉JBC)	はせがわゆう 長谷川 優 (群馬レジェンズ)
6年生以下男子複	たかだ はるま 高田 陽真 のむらまさはる 野村 優温 (群馬レジェンズ)	まつざわとわ 松澤 和聖 あらいたいせい 新井 泰成 (大泉JBC)	あかいしけんた 赤石 健太 かとうゆいた 加藤 結太 (藪塚ジュニア)	かたやまにこ 片山 二胡 いわもとそうま 岩本 蒼真 (大泉JBC)
5年生以下男子複	やまこし つばさ 山越 翼 あんなかひろき 安中 洸貴 (高崎ジュニア)	みやざきしょうや 宮崎 祥也 みやざきたつや 宮崎 達也 (桜木ジュニア)	まつながゆうま 松永 悠真 いわしたみなと 岩下 湊 (群馬レジェンズ)	きたづめひろむ 北爪 大夢 さかいはると 坂井 悠人 (伊勢崎ジュニア)
4年生以下男子複	すずきゆうせい 鈴木 優聖 おがわあおと 小川 碧斗 (大泉JBC)	さかいせな 阪井 星心 しごかはると 新後閑 陽斗 (高崎ジュニア)	くわこまさき 桑子 将輝 ほりかわけんと 堀川 健人 (高崎ジュニア)	
6年生以下女子複	いとうひより 伊藤 ひより つちやめり 土屋 愛莉 (伊勢崎ジュニア)	すずきあやの 鈴木 彩乃 ふくしまあかり 福島 朱里 (大泉JBC)	まちだるり 町田 琉莉 もりにちか 森 仁知花 (伊勢崎ジュニア)	さかいこのは 阪井 心羽 ふくだきょうか 福田 京花 (高崎ジュニア)
5年生以下女子複	いとうえはおり 井上 葉音莉 いわしたまな 岩下 愛那 (群馬レジェンズ)	たまいゆい 玉井 結衣 なかむら のりか 中村 仁香 (藪塚ジュニア)	くりたうい 栗田 羽衣 おんだゆうみ 恩田 侑実 (大泉JBC)	いしりあ 石井 莉愛 なりたこころ 成田 心 (昭和ジュニア)
4年生以下女子複	あらまきりんか 荒牧 梨花 うえのふうか 上野 楓禾 (強戸ジュニア)	すぎうらななみ 杉浦 那奈美 ほそやつかさ 細谷 月紗 (高崎ジュニア)	おおすぎかのん 大杉 果暖 いしづかりいさ 石塚 莉依沙 (大泉JBC)	さいとうゆいな 齋藤 唯称 しみずゆきな 清水 雪菜 (LEVELING BC)

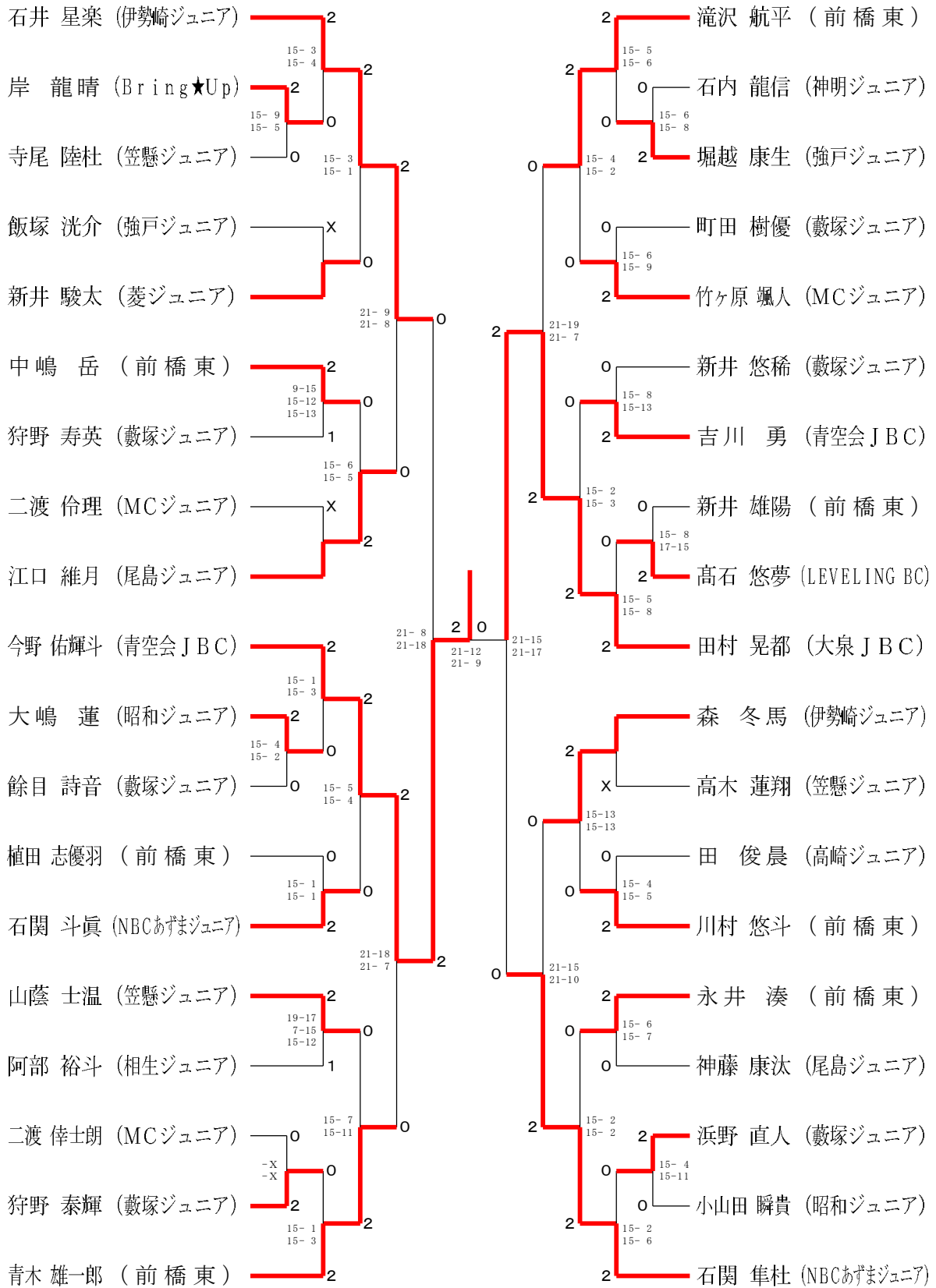
6年生以下男子シングルス



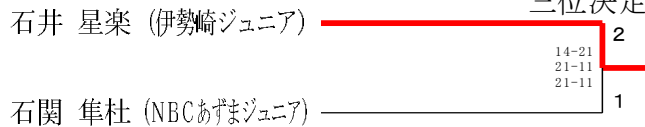
5年生以下男子シングルス



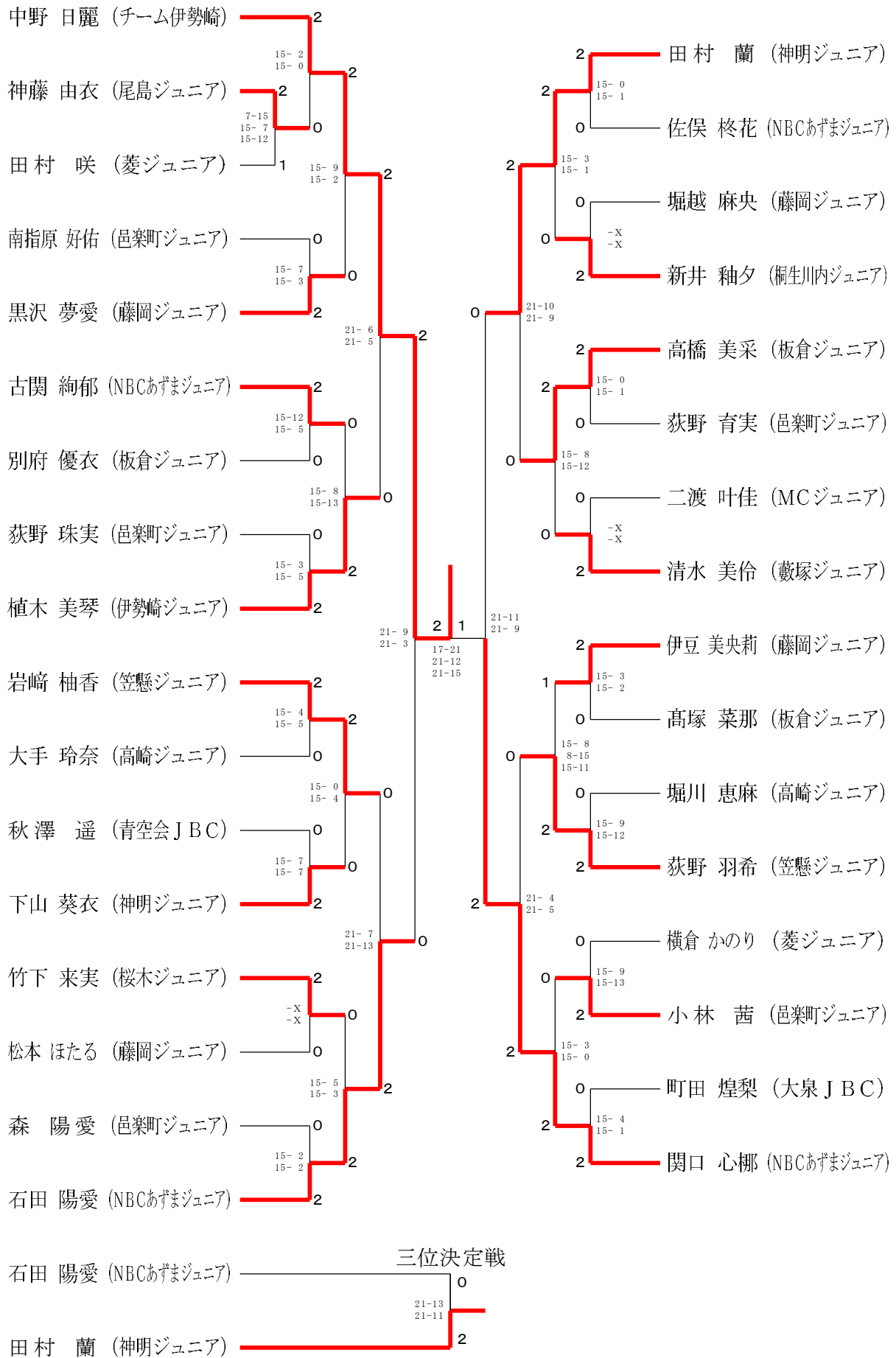
4年生以下男子シングルス



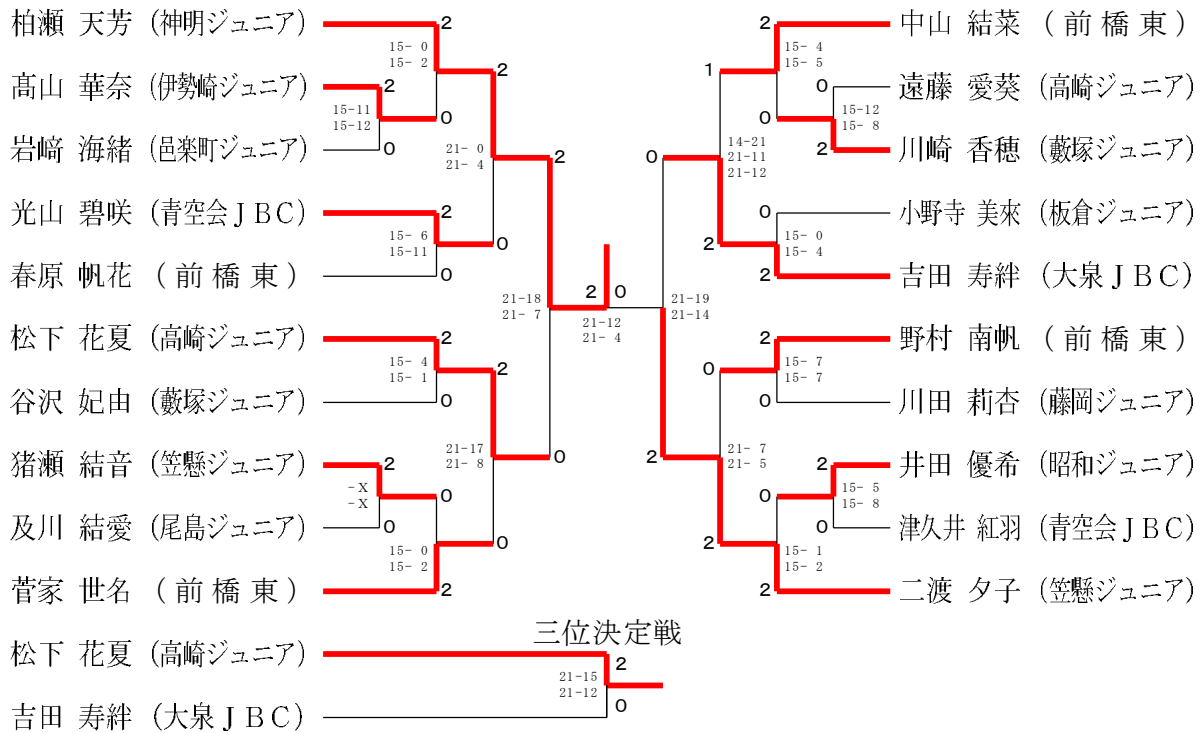
三位決定戦



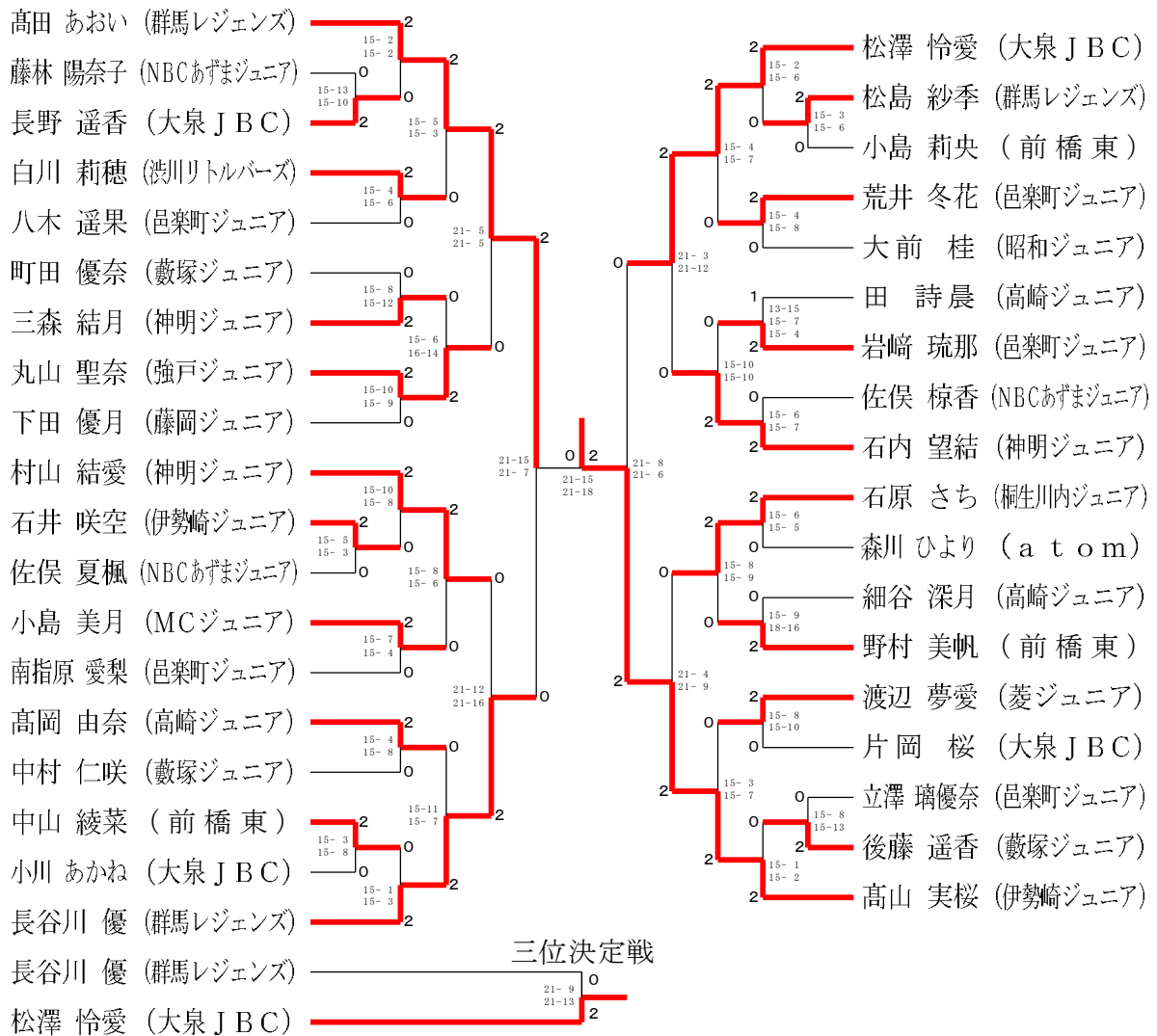
6年生以下女子シングルス



5年生以下女子シングルス



4年生以下女子シングルス



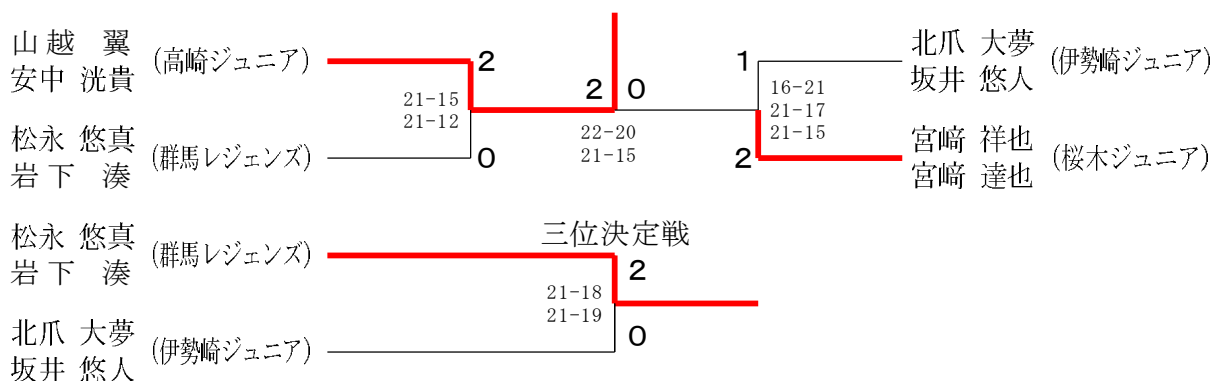
第31回全国小学生選手権大会群馬県予選 令和4年8月27日 太田市新田エアリス

6年生以下男子ダブルス	高野 田	片 山	赤 山	石 藤	松 新	澤 井	勝 敗	順位
高野 陽真 (群馬レジェンズ) 村 優温		○ 15-3 15-5	○ 15-6 15-7	○ 13-15 15-9 15-10	M 3-0 G 6-1 P 103-55			1
片山 二胡 (大泉JBC) 岩本 蒼真	× 3-15 5-15		× 14-16 7-15	× 2-15 5-15	M 0-3 G 0-6 P 36-91			4
赤石 健太 (藪塚ジュニア) 加藤 結太	× 6-15 7-15	○ 16-14 15-7		× 13-15 12-15	M 1-2 G 2-4 P 69-81			3
松澤 和聖 (大泉JBC) 新井 泰成	× 15-13 9-15 10-15	○ 15-2 15-5	○ 15-13 15-12		M 2-1 G 5-2 P 94-75			2

5年生以下男子ダブルス A ブ ロ ッ ク	山 越	北 爪	大 塚	勝 敗	順位
山越 翼 (高崎ジュニア) 安中 洸貴		○ 15-11 15-6	○ 15-10 15-7	M 2-0 G 4-0 P 60-34	1
北爪 大夢 (伊勢崎ジュニア) 坂井 悠人	× 11-15 6-15		○ 15-9 13-15 17-15	M 1-1 G 2-3 P 62-69	2
大塚 柚希 (Bring★Up) 西田 篤人	× 10-15 7-15	× 9-15 15-13 15-17		M 0-2 G 1-4 P 56-75	3

5年生以下男子ダブルス B ブ ロ ッ ク	松 永	宮 崎	小 島	勝 敗	順位
松永 悠真 (群馬レジェンズ) 岩下 湊		× 9-15 10-15	○ 15-12 15-11	M 1-1 G 2-2 P 49-53	2
宮崎 祥也 (桜木ジュニア) 宮崎 達也	○ 15-9 15-10		× 17-19 16-14 13-15	M 1-1 G 3-2 P 76-67	1
小島 大知 (MCジュニア) 江泉 颯人	× 12-15 11-15	○ 19-17 14-16 15-13		M 1-1 G 2-3 P 71-76	3

5年生以下男子ダブルス 決勝トーナメント



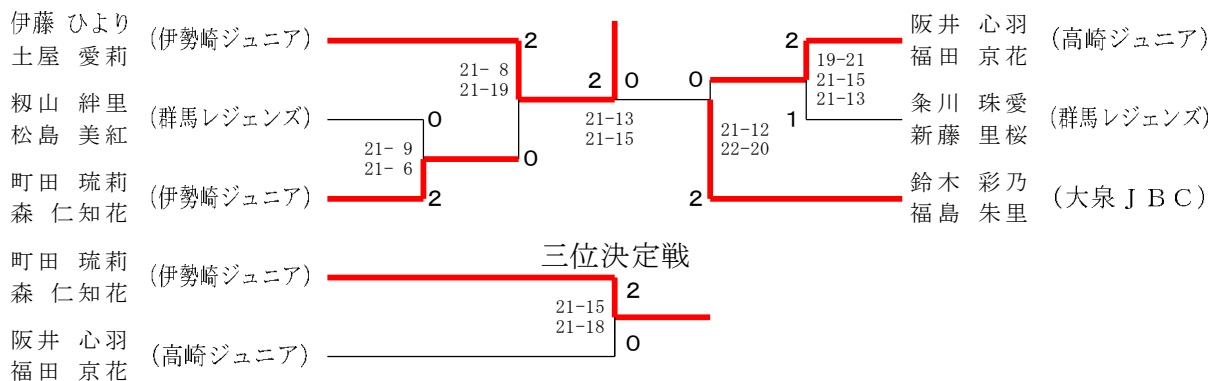
第31回全国小学生選手権大会群馬県予選 令和4年8月27日 太田市新田エアリス

6年生以下女子ダブルス A ブロツク	伊土	藤屋	糸新	川藤	新後	閑橋	中奥	村澤	勝敗	順位
伊藤 ひより 土屋 愛莉 (伊勢崎ジュニア)			○ 15-9 15-10		○ 15-4 15-1		○ 15-2 15-1		M 3-0 G 6-0 P 90-27	1
糸川 珠愛 新藤 里桜 (群馬レジェンズ)	×				○ 15-7 15-9		○ 15-4 15-4		M 2-1 G 4-2 P 79-54	2
新後閑 美咲 高橋 凛 (高崎ジュニア)	×		×				○ 15-13 15-7		M 1-2 G 2-4 P 51-80	3
中村 くるみ 奥澤 希羽 (菱ジュニア)	×		×		×				M 0-3 G 0-6 P 31-90	4

6年生以下女子ダブルス B ブロツク	吉青	田木	鈴木	木島	靱松	山島	青鏑	山木	勝敗	順位
吉田 夏帆 青木 陽愛 (NBCあずまジュニア)			×		×		○ 15-3 15-2		M 1-2 G 2-4 P 68-65	3
鈴木 彩乃 福島 朱里 (大泉JBC)	○				○		○ 15-5 15-2		M 3-0 G 6-0 P 90-36	1
靱山 絆里 松島 美紅 (群馬レジェンズ)	○		×				○ 15-9 15-9		M 2-1 G 4-2 P 75-72	2
青山 小花音 鏑木 柚咲 (笠懸ジュニア)	×		×		×				M 0-3 G 0-6 P 30-90	4

6年生以下女子ダブルス C ブロツク	町森	田福	阪井	井田	大八	舂木	勝敗	順位
町田 琉莉 森 仁知花 (伊勢崎ジュニア)			×		○		M 1-1 G 3-2 P 70-59	2
阪井 心羽 福田 京花 (高崎ジュニア)	○				○		M 2-0 G 4-1 P 71-49	1
大舂 麗美 八木 優果 (邑楽町ジュニア)	×		×				M 0-2 G 0-4 P 27-60	3

6年生以下女子ダブルス 決勝トーナメント



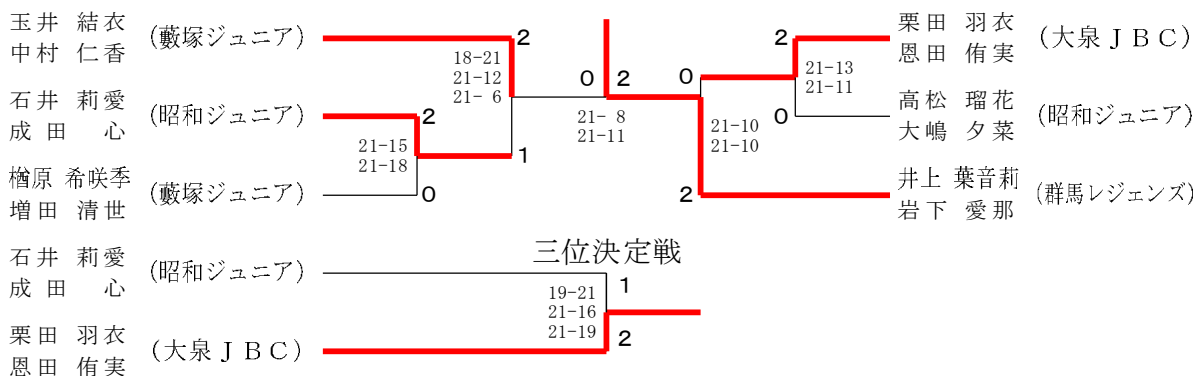
第31回全国小学生選手権大会群馬県予選 令和4年8月27日 太田市新田エアリス

5年生以下女子ダブルス A ブロツク	玉井 結衣 中村 仁香 (藪塚ジュニア)	青木 愛夢 青木 来夢 (神明ジュニア)	竹ヶ原 由依 田中 泉帆 (MCジュニア)	高松 瑠花 大嶋 夕菜 (昭和ジュニア)	勝敗	順位
	○ -X	○ 15-4 15-2	○ 15-3 15-4	M 3-0 G 6-0 P 90-13	1	
	×	×	×	M 0-3 G 0-6 P 0-90	4	
	×	○ -X	×	M 1-2 G 3-4 P 64-74	3	
	×	○ -X	○ 15-7 14-16 15-5	M 2-1 G 4-3 P 81-58	2	

5年生以下女子ダブルス B ブロツク	井上 葉音莉 岩下 愛那 (群馬レジェンズ)	檜原 希咲季 増田 清世 (藪塚ジュニア)	新井 陽順 小川 結愛 (邑楽町ジュニア)	勝敗	順位
	○ 15-9 13-15 15-6	○ 15-1 15-1	M 2-0 G 4-1 P 73-32	1	
	×	○ 15-3 15-4	M 1-1 G 3-2 P 60-50	2	
	×	×	M 0-2 G 0-4 P 9-60	3	

5年生以下女子ダブルス C ブロツク	石井 莉愛 成田 心 (昭和ジュニア)	栗田 羽衣 恩田 侑実 (大泉JBC)	見供 祐奈 羽鳥 希泉 (藪塚ジュニア)	勝敗	順位
	×	○ 15-12 15-11	○ 15-3 15-7	M 1-1 G 2-2 P 53-40	2
	○ 15-12 15-11	○ 15-9 15-13	M 2-0 G 4-0 P 60-45	1	
	×	×	M 0-2 G 0-4 P 32-60	3	

5年生以下女子ダブルス 決勝トーナメント





4年生以下男子ダブルス	鈴木 小川	阪井 新後閑	桑子 堀川	勝敗	順位
鈴木 優聖 (大泉JBC) 小川 碧斗		○ 15-13 15-13	○ 15-6 15-3	M 2-0 G 4-0 P 60-35	1
阪井 星心 (高崎ジュニア) 新後閑 陽斗	× 13-15 13-15		○ 15-8 15-6	M 1-1 G 2-2 P 56-44	2
桑子 将輝 (高崎ジュニア) 堀川 健人	× 6-15 3-15	× 8-15 6-15		M 0-2 G 0-4 P 23-60	3

4年生以下女子ダブルス Aブロック	荒牧 上野	杉浦 細谷	遠坂 玉井	勝敗	順位
荒牧 梨花 (強戸ジュニア) 上野 楓禾		× 9-15 13-15	○ 15-9 15-6	M 1-1 G 2-2 P 52-45	2
杉浦 那奈美 (高崎ジュニア) 細谷 月紗	○ 15-9 15-13		○ 15-6 15-3	M 2-0 G 4-0 P 60-31	1
遠坂 咲郁 (藪塚ジュニア) 玉井 碧衣	× 9-15 6-15	× 6-15 3-15		M 0-2 G 0-4 P 24-60	3

4年生以下女子ダブルス Bブロック	大石 杉塚	加藤 小島	齋藤 藤水	勝敗	順位
大石 果暖 (大泉JBC) 杉塚 莉依沙		○ 15-6 15-6	○ 15-8 15-4	M 2-0 G 4-0 P 60-24	1
加藤 りな (前橋東) 小島 瑠奈	× 6-15 6-15		× 13-15 11-15	M 0-2 G 0-4 P 36-60	3
齋藤 唯称 (LEVELING BC) 清水 雪菜	× 8-15 4-15	○ 15-13 15-11		M 1-1 G 2-2 P 42-54	2

4年生以下女子ダブルス 決勝トーナメント

