

第42回 北毛地区レクリエーション大会

日時 令和4年 7月18日

会場 渋川市子持社会体育館

主催 群馬県バドミントン協会

主管 群馬県バドミントン協会事業本部

渋川市バドミントン協会

後援 渋川市

渋川市スポーツ協会

第42回北毛地区レクリエーション大会 男子ダブルス参加者名簿

No.	氏 名	所 属	No.	氏 名	所 属
1	平 方 雄 大	前 橋	21	都 丸 和 良	渋 川
	赤 羽 根 嵩 人	前 橋		片 野 宏	渋 川
2	吉 田 崇	前 橋	22	吉 田 浩	渋 川
	品 川 芳 明	前 橋		関 上 輝 雄	渋 川
3	山 本 怜 青	前 橋			
	山 崎 惺 音	前 橋			
4	金 子 凜 士	前 橋			
	小 川 隼 人	前 橋			
5	内 林 巧	前 橋			
	吉 岡 翔 汰	前 橋			
6	金 井 結 聖	前 橋			
	安 藤 誠 人	前 橋			
7	小 野 山 陽 斗	前 橋			
	水 出 佑	前 橋			
8	斎 藤 大 翔	前 橋			
	山 崎 豊 和	前 橋			
9	江 原 康 平	前 橋			
	大 島 愛 夢	前 橋			
10	入 澤 大	前 橋			
	五 十 嵐 光 基	前 橋			
11	本 木 伸 弥	高 崎			
	遠 藤 幸 男	高 崎			
12	青 木 真 人	高 崎			
	惠 美 尚 雅	渋 川			
13	槌 屋 元 紀	高 崎			
	須 田 直 樹	高 崎			
14	阿 部 裕 介	伊 勢 崎			
	大 塚 智 亮	伊 勢 崎			
15	金 井 靖 記	伊 勢 崎			
	石 川 拓	伊 勢 崎			
16	近 藤 慎 太 郎	伊 勢 崎			
	界 外 幸 雄	伊 勢 崎			
17	栗 原 悠 二	伊 勢 崎			
	塩 島 亮 祐	伊 勢 崎			
18	土 屋 尊 文	太 田			
	丸 山 耕 生	太 田			
19	萩原由美子	渋 川			
	本 多 哲 也	榛 東			
20	後 藤 勇 輝	沼 田			
	松 岡 祐 三 子	渋 川			

キケン

第42回北毛地区レクリエーション大会 女子ダブルス参加者名簿

No.	氏名	所属	No.	氏名	所属
1	齋藤 柊香	前橋	21	山本 眞智子	渋川
	伊与久 由美子	前橋		斉藤 智子	渋川
2	阿久澤 繪香	前橋	22		
	蜷川 梨乃	前橋			
3	佐藤 杏菜	前橋	23		
	稲木 煌々	前橋			
4	金子 結	前橋	24		
	金井 千紘	前橋			
5	齋藤 穂花	前橋	25		
	佐藤 穂香	前橋			
6	岡田 一夏	前橋	26		
	町田 穂乃	前橋			
7	松島 紀子	高崎	27		
	有川 亜美	高崎			
8	青木 伯子	高崎	28		
	恵美 康子	渋川			
9	島田 綾子	太田	29		
	天笠 鈴菜	太田			
10	田中 邦子	沼田	30		
	中村 仁美	沼田			
11	新木 星南	沼田	31		
	林 聖奈	沼田			
12	小林 唯那	沼田	32		
	柴崎 七花	沼田			
13	加藤 恵理香	沼田	33		
	石田 明音	沼田			
14	今井 春花	沼田	34		
	田浦 穂花	沼田			
15	大高 真緒	沼田	35		
	後藤 明空	沼田			
16	黒田 凜	沼田	36		
	石田 萌寧	沼田			
17	木村 結奈	沼田	37		
	萩原 柚夏	沼田			
18	蒲池 紫央里	みどり	38		
	高山 順子	渋川			
19	野口 栄子	渋川	39		
	小泉 睦	渋川			
20	小原 きよみ	渋川	40		
	真下 典子	渋川			

キケン

キケン

第42回北毛地区レクリエーション大会 混合ダブルス参加者名簿

No.	氏 名	所 属	No.	氏 名	所 属
1	中 川 祐 矢	前 橋			
	齋 藤 憂 子	前 橋			
2	外 所 一 哉	高 崎			
	糸 井 み な み	前 橋			
3	吉 井 実 季 也	高 崎			
	藤 本 真 佑	高 崎			
4	齋 藤 克 典	高 崎			
	松 島 七 海	高 崎			
5	倉 田 匠	高 崎			
	清 水 琉 花	桐 生			
6	工 藤 一 輝	伊 勢 崎			
	工 藤 陽 菜	伊 勢 崎			
7	飯 田 真 生	太 田			
	坂 上 眞 樹 美	太 田			
8	堀 川 拓 海	太 田			
	西 向 志 保 美	前 橋			
9	勅使川原 知 志	太 田			
	中 野 由 希 子	太 田			
10	小 林 和 樹	太 田			
	小 林 穂 乃 香	沼 田			
11	本 多 勇 市	沼 田			
	宮 嶋 美 鈴	伊 勢 崎			
12	星 野 豊	渋 川			
	星 野 恵 里 奈	渋 川			
13	大 崎 満 典	榛 東			
	三 本 美 由 紀	渋 川			
14	南 雲 秀 樹	渋 川			
	南 雲 祥 子	渋 川			
15					
16					
17					
18					
19					
20					

モ
テ
ン

<第42回北毛地区レクリエーション大会> 男子ダブルス予選リーグ(1/2)

A		氏名	(所属)				勝-負	順位	クラス分け
1	1	平方雄大 赤羽根嵩人	前橋 前橋				2-0	1	A
	4	金子凜士 小川隼人	前橋 前橋	X			1-1	2	B
	5	内林巧 吉岡翔汰	前橋 前橋	X	X		0-2	3	C

B		氏名	(所属)				勝-負	順位	クラス分け
4	14	阿部裕介 大塚智亮	伊勢崎 伊勢崎				2-0	1	A
5	22	吉田浩 関上輝雄	洪川 洪川	X			0-2	3	C
6	12	青木真人 恵美尚雅	高崎 洪川	X			1-1	2	B

C		氏名	(所属)				勝-負	順位	クラス分け
7	19	篠原由美子 本多哲也	洪川 榛東				2-0	1	A
8	8	斎藤大翔 山崎豊和	前橋 前橋	X			0-2	3	C
9	7	小野山陽斗 水出佑	前橋 前橋	X			1-1	2	B

D		氏名	(所属)				勝-負	順位	クラス分け
10	21	都丸和良 片野宏	洪川 洪川				1-1	2	B
11	2	吉田崇 品川芳明	前橋 前橋				2-0	1	A
12	6	金井結聖 安藤誠人	前橋 前橋	X	X		0-2	3	C

E		氏名	(所属)				勝-負	順位	クラス分け
13	16	近藤慎太郎 界外幸雄	伊勢崎 伊勢崎				1-1	2	B
14	9	江原康平 大島愛夢	前橋 前橋	X			0-2	3	C
15	18	土屋尊文 丸山耕生	太田 太田				2-0	1	A

<第42回北毛地区レクリエーション大会> 男子ダブルス予選リーグ(2/2)

F		氏名 (所属)					勝-負	順位	クラス 分け
16	17	栗原 悠二 塩島 亮祐	伊勢崎 伊勢崎		○	X	1-1	2	B
				28-26	13-21				
17	20	後藤 勇輝 松岡 祐三子	沼田 渋川	X		X	0-2	3	C
				26-28 ¹	15-21				
18	13	槌屋 元紀 須田 直樹	高崎 高崎	○	○		2-0	1	A
				21-13 ³	21-15 ²				

G		氏名 (所属)					勝-負	順位	クラス 分け
19	11	本木 伸弥 遠藤 幸男	高崎 高崎		○	○	2-0	1	A
				21-14	21-9				
20	15	金井 靖記 石川 拓	伊勢崎 伊勢崎	X		○	1-1	2	B
				14-21 ¹	21-5				
21	3	山本 怜青 山崎 惺音	前橋 前橋	X	X		0-2	3	C
				9-21 ³	5-21 ²				
22				6	4	2			

<第42回北毛地区レクリエーション大会> 女子ダブルス予選リーグ(1/2)

A		氏名 (所属)					勝-負	順位	クラス分け
1	20	小原 きよみ	渋川	X	O	O	2-0	1	A
		真下 典子	渋川						
2	4	金子 結	前橋	X	O	O	1-1	2	B
		金井 千紜	前橋						
3	14	今井 春花	沼田	X	X	X	0-2	3	C
		田浦 穂花	沼田						

B		氏名 (所属)					勝-負	順位	クラス分け
4	21	山本 眞智子	渋川	X	O	O	2-0	1	A
		芥藤 智子	渋川						
5	8	青木 伯子	高崎	X	O	O	1-1	2	B
		恵美 康子	渋川						
6	15	大高 真緒	沼田	X	X	X	0-2	3	C
		後藤 明空	沼田						

C		氏名 (所属)					勝-負	順位	クラス分け
7	13	加藤 恵理香	沼田	X	O	O	1-1	2	B
		石田 明音	沼田						
8	1	齋藤 柗香	前橋	O	O	O	2-0	1	A
		伊与久 由美子	前橋						
9	6	岡田 一夏	前橋	X	X	X	0-2	3	C
		町田 穂乃	前橋						

D		氏名 (所属)					勝-負	順位	クラス分け
10	7	松島 紀子	高崎	X	O	O	2-0	1	A
		有川 亜美	高崎						
11	3	佐藤 杏菜	前橋	X	O	O	1-1	2	B
		稲木 煌々	前橋						
12	12	小林 唯那	沼田	X	X	X	0-2	3	C
		柴崎 七花	沼田						

<第42回北毛地区レクリエーション大会> 女子ダブルス予選リーグ(2/2)

E	氏名 (所属)						勝-負	順位	クラス分け
13	11	新木 星南 沼田 林 聖奈 沼田		○ 21-4	X 7-21		1-1	2	B
14	16	黒田 凜 沼田 石田 萌寧 沼田	X 4-21 ¹		X 2-21		0-2	3	C
15	9	島田 綾子 太田 天笠 鈴菜 太田	○ 21-7 ³	○ 21-2 ²			2-0	1	A
16				6	4	2			

F	氏名 (所属)						勝-負	順位	クラス分け
17	2	阿久澤 繪香 前橋 蜷川 梨乃 前橋		X 17-21	X 16-21	○ 21-4	1-2	3	C
18	19	野口 栄子 渋川 小泉 睦 渋川	○ 21-17 ¹		X 20-22	○ 21-4	2-1	2	B
19	18	蒲池 紫央里 みどり 高山 順子 渋川	○ 21-16 ³	○ 22-20 ⁵		○ 21-0	3-0	1	A
20	17	木村 結奈 沼田 萩原 柚夏 沼田	X 4-21 ⁶	X 4-21 ⁴	X 0-21 ²		0-3	4	C

<第42回北毛地区レクリエーション大会> 混合ダブルス予選リーグ

A	氏名	(所属)				勝-負	順位	クラス分け	
1	10	小林 和樹 小林 穂乃香	太田 沼田	○	×	21-14 12-21	1-1	2	B
2	5	倉田 匠 清水 琉花	高崎 桐生	×	×	14-21 ¹ 10-21	0-2	3	C
3	2	外所 一哉 糸井 みなみ	高崎 前橋	○	○	21-12 ³ 21-10 ²	2-0	1	A

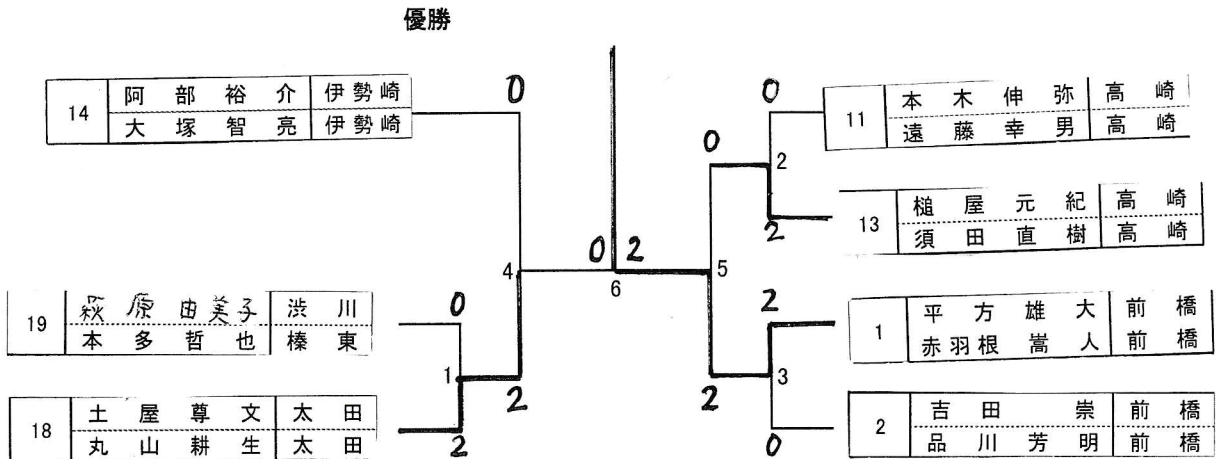
B	氏名	(所属)				勝-負	順位	クラス分け	
4	6	工藤 一輝 工藤 陽菜	伊勢崎 伊勢崎	○	×	21-10 19-21	1-1	2	B
5	11	本多 勇市 宮嶋 美鈴	沼田 伊勢崎	×	×	10-21 ¹ 15-21	0-2	3	C
6	4	齋藤 克典 松島 七海	高崎 高崎	○	○	21-19 ³ 21-15 ²	2-0	1	A

C	氏名	(所属)				勝-負	順位	クラス分け	
7	9	勅使川原 知志 中野 由希子	太田 太田	×	○	13-21 21-16	1-1	2	B
8	1	中川 祐矢 斎藤 憂子	前橋 前橋	○	○	21-13 ¹ 21-16	2-0	1	A
9	12	星野 豊 星野 恵里奈	渋川 渋川	×	×	16-21 ³ 16-21 ²	0-2	3	C

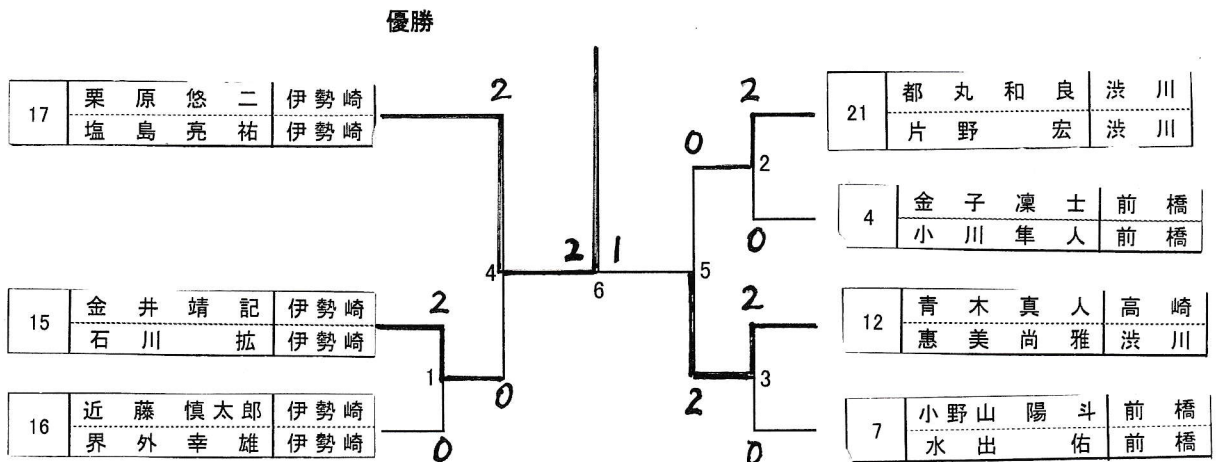
D	氏名	(所属)				勝-負	順位	クラス分け	
10	13	大崎 満典 三本 美由紀	榛東 渋川	×	×	9-21 15-21 15-21	0-3	4	C
11	7	飯田 真生 坂上 真樹美	太田 太田	○	○	21-9 ¹ 21-17 21-18	3-0	1	A
12	3	吉井 実季也 藤本 真佑	高崎 高崎	○	×	21-15 ³ 17-21 ⁵ 19-21	1-2	3	C
13	14	南雲 秀樹 南雲 祥子	渋川 渋川	○	×	21-15 ⁶ 18-21 ⁴ 21-19 ²	2-1	2	B

<第42回北毛地区レクリエーション大会>

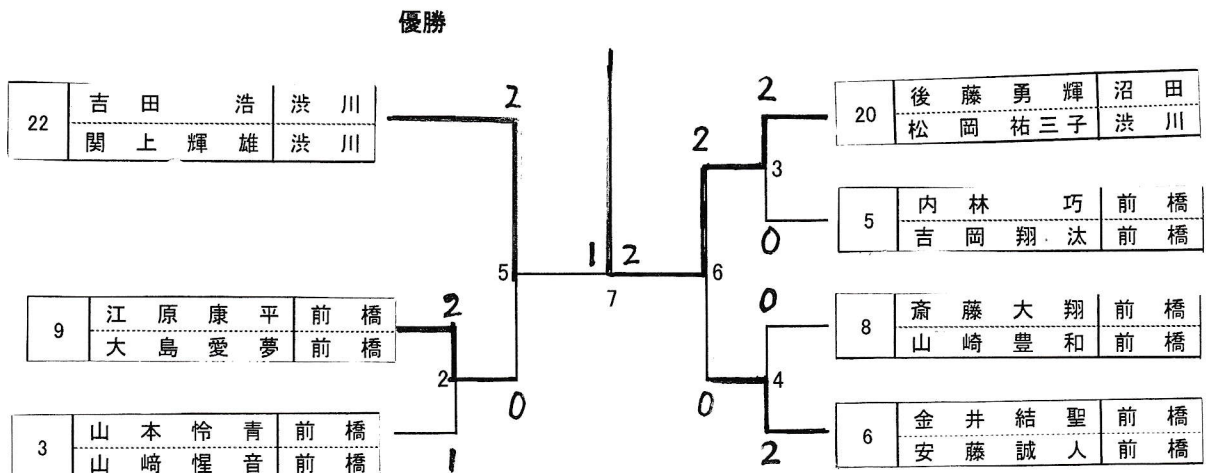
男子ダブルス Aクラス(MDA) 決勝トーナメント



男子ダブルス Bクラス(MDB) 決勝トーナメント

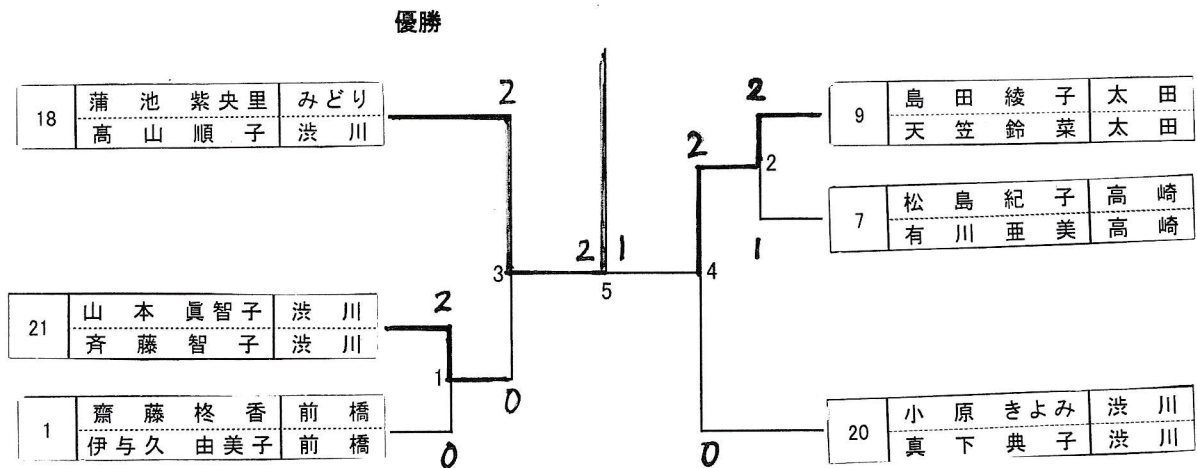


男子ダブルス Cクラス(MDC) 決勝トーナメント

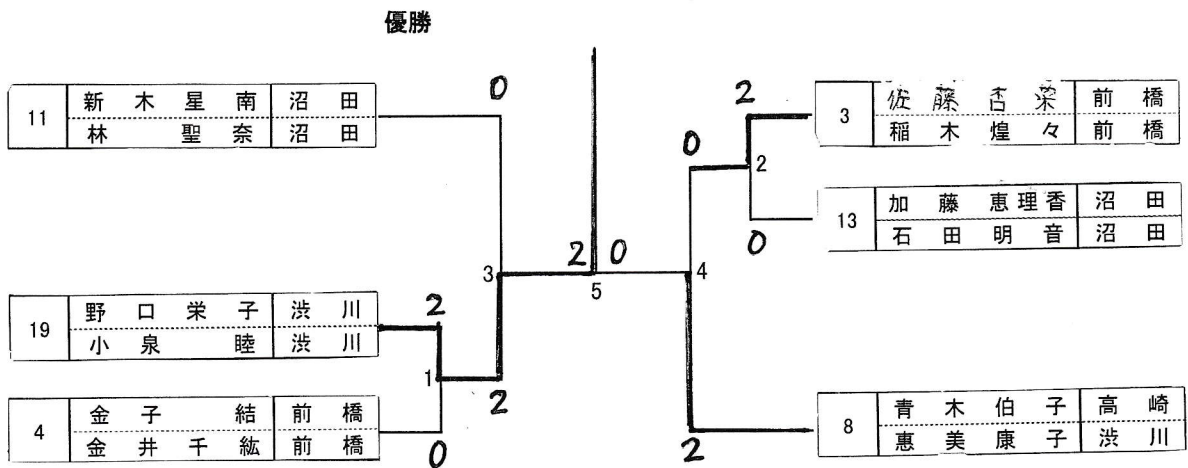


<第42回北毛地区レクリエーション大会>

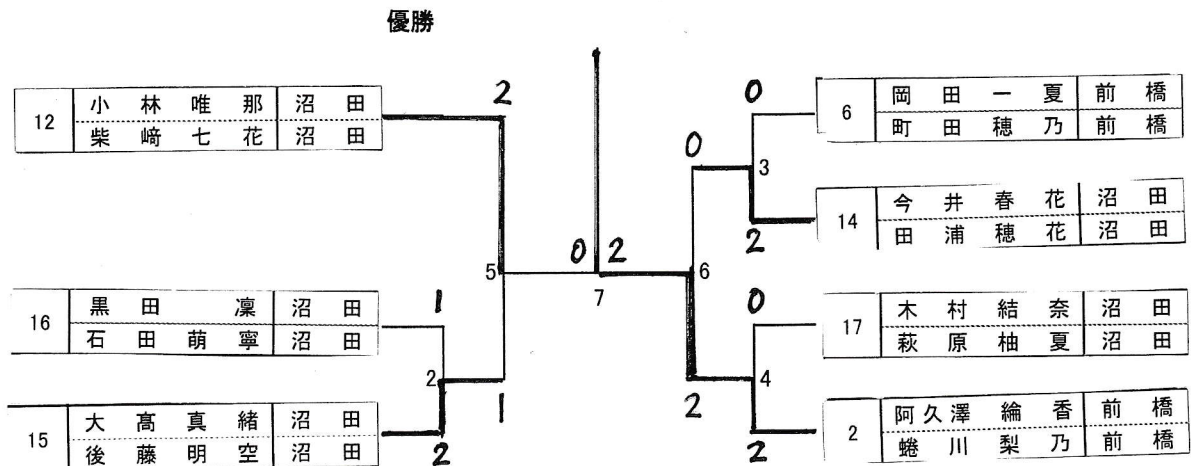
女子ダブルス Aクラス(LDA) 決勝トーナメント



女子ダブルス Bクラス(LDB) 決勝トーナメント

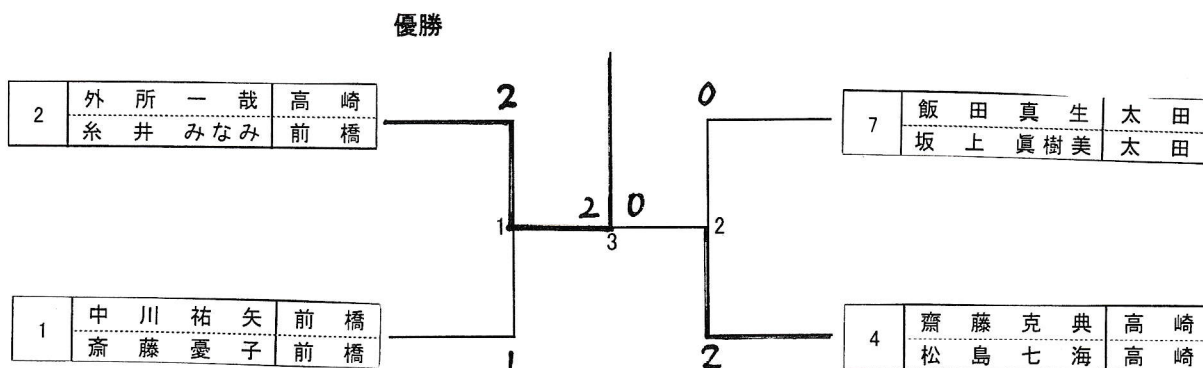


女子ダブルス Cクラス(LDC) 決勝トーナメント

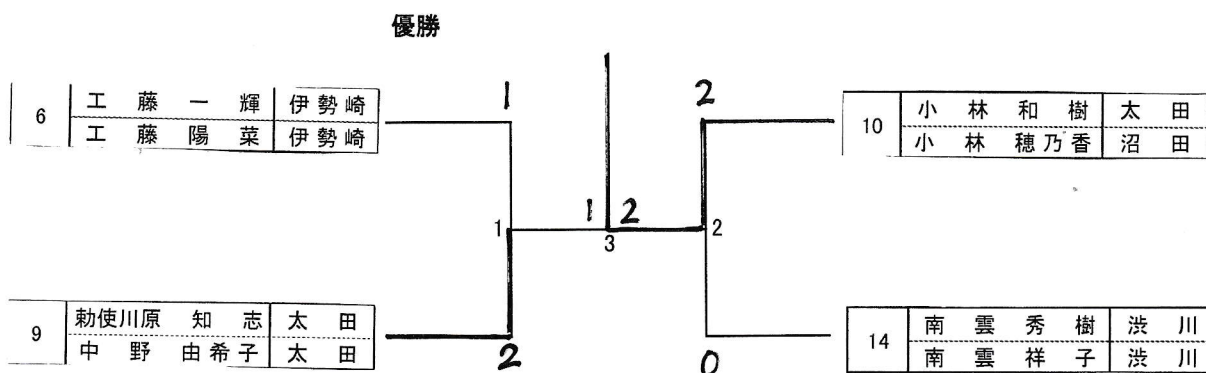


<第42回北毛地区レクリエーション大会>

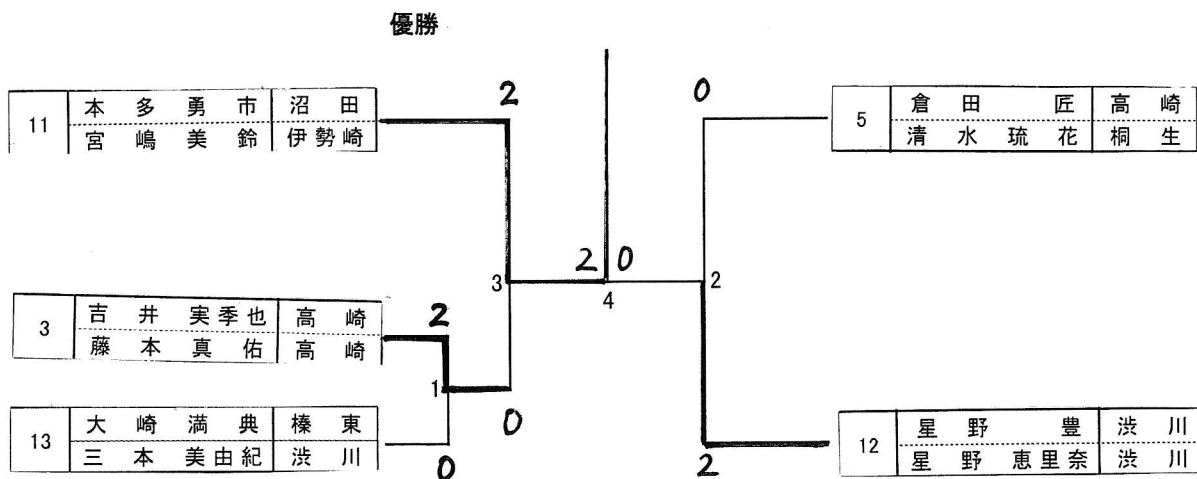
混合ダブルス Aクラス(MIX-A) 決勝トーナメント



混合ダブルス Bクラス(MIX-B) 決勝トーナメント



混合ダブルス Cクラス(MIX-C) 決勝トーナメント



<第42回 北毛地区レクリエーション大会成績表>

種目	級	優勝	準優勝		第三位	
			優勝	準優勝	第三位	第三位
男子ダブルス	A	平方雄大 (前橋)	土屋尊文 (太田)	阿部裕介 (伊勢崎)	榎屋元直 (高崎)	
		赤羽根 嵩人 (前橋)	丸山耕生 (太田)	大塚智亮 (伊勢崎)	須田直樹 (高崎)	
		栗原悠二 (伊勢崎)	青木真人 (高崎)	金井靖記 (伊勢崎)	都丸和良 (渋川)	
	B	栗塩島亮祐 (伊勢崎)	青恵美尚雅 (渋川)	石川 拵 拡 (伊勢崎)	片野 和 宏 (渋川)	
		後藤勇輝 (沼田)	吉田 浩 雄 (渋川)	金井結誠 (前橋)	江原康平 (前橋)	
		松岡祐三子 (渋川)	関上輝雄 (渋川)	安藤誠人 (前橋)	大原島愛夢 (前橋)	
	C	蒲池紫央里 (みどり)	島田綾子 (太田)	山本眞智子 (渋川)	小原きよみ (渋川)	
		高山順子 (渋川)	天笠鈴菜 (太田)	山本眞智子 (渋川)	真下典子 (渋川)	
		野口栄子 (渋川)	青木伯子 (高崎)	新木 聖 南 (沼田)	佐藤杏晃 (前橋)	
	女子ダブルス	B	小泉 睦 (渋川)	青恵美康子 (渋川)	林 星 奈 (沼田)	稲木 春 穂 (前橋)
			阿久澤 繪 香 (前橋)	小林唯那 (沼田)	大高 眞 明 (沼田)	今井 春 穂 (沼田)
			蟻川梨乃 (前橋)	小柴崎七花 (沼田)	後藤 眞 明 (沼田)	田浦 春 穂 (沼田)
C		外所一哉 (高崎)	齋藤克典 (高崎)	中川祐矢 (前橋)	飯田 眞 生 (太田)	
		糸井みなみ (前橋)	松島七海 (高崎)	斎藤 愛 子 (前橋)	坂上 眞 樹 美 (太田)	
		小林和樹 (太田)	勅使川原知志 (太田)	工藤 一 輝 (伊勢崎)	南 雲 秀 樹 (渋川)	
混合ダブルス	B	小林穂乃香 (沼田)	中野由希子 (太田)	工藤 陽 菜 (伊勢崎)	南 雲 祥 子 (渋川)	
		本多勇市 (沼田)	星野 豊 (渋川)	吉井 実 季 也 (高崎)	倉田 匠 (高崎)	
		宮嶋美鈴 (伊勢崎)	星野 恵 里 奈 (渋川)	藤本 眞 佑 (高崎)	清水 琉 花 (相生)	