

# 第15回群馬県スポーツ少年団冬季バドミントン交流大会

2023.02.26 ぐんまアリーナ

種 目	優 勝	準 優 勝	三	位
6年生以下男子	おおば ゆうせい 大場 悠正 (前橋東)	たかくさぎゆいと 高草木 唯斗 (神明ジュニア)	むらやまそう 村山 颯 (神明ジュニア)	はぎわらしんた 萩原 慎太 (大泉JBC)
5年生以下男子	みつもりたくみ 三森 匠隼 (神明ジュニア)	もちづきそうた 望月 創太 (atom)	あおきあむ 青木 歩夢 (相生ジュニア)	ごんだゆうと 権田 祐斗 (大泉JBC)
4年生以下男子	いしぜきはやと 石関 隼杜 (NBCあずまジュニア)	すずきゆうせい 鈴木 優聖 (大泉JBC)	えぐちいつき 江口 維月 (尾島ジュニア)	たむらあきと 田村 晃都 (大泉JBC)
3年生以下男子	あおきゆういちろう 青木 雄一郎 (前橋東)	えいずみはやと 江泉 颯人 (MCジュニア)	こぐれそうき 小暮 創喜 (前橋東)	たかいしゆうむ 高石 悠夢 (LEVELING BC)
6年生以下女子	せきぐちここな 関口 心椰 (NBCあずまジュニア)	かしわせ そらは 柏瀬 天芳 (神明ジュニア)	いとうひより 伊藤 ひより (伊勢崎ジュニア)	たむら らん 田村 蘭 (神明ジュニア)
5年生以下女子	よしだすずな 吉田 寿絆 (大泉JBC)	まつしたはな 松下 花夏 (高崎ジュニア)	なかやま ゆうな 中山 結菜 (前橋東)	たまいゆい 玉井 結衣 (藪塚ジュニア)
4年生以下女子	たかやまみおう 高山 実桜 (伊勢崎ジュニア)	あらまきりんか 荒牧 梨花 (強戸ジュニア)	むらやまゆあ 村山 結愛 (神明ジュニア)	うえのふうか 上野 楓禾 (強戸ジュニア)
3年生以下女子	まつざわれな 松澤 怜愛 (大泉JBC)	いしはらさち 石原 さち (桐生川内ジュニア)	たかおかゆな 高岡 由奈 (高崎ジュニア)	たまいあおい 玉井 碧衣 (藪塚ジュニア)

# 第15回群馬県スポーツ少年団冬季バドミントン交流大会

平成35年2月26日 ぐんまアリーナ

3年生以下男子 Aブロック	青木	飯塚	竹ヶ原	新井	勝敗	順位
青木 雄一郎 (前橋東)	○	○	○	M 3-0 G 3-0 P 63-25	1	
飯塚 洸介 (狭戸ジュニア)	×	○	×	M 1-2 G 1-2 P 35-54	3	
竹ヶ原 颯人 (MCジュニア)	×	○	○	M 2-1 G 2-1 P 55-40	2	
新井 陽己 (相生ジュニア)	×	×	×	M 0-3 G 0-3 P 29-63	4	

3年生以下男子 Bブロック	江泉	小山田	石内	勝敗	順位
江泉 颯人 (MCジュニア)	○	○	M 2-0 G 2-0 P 42-18	1	
小山田 瞬貴 (昭和ジュニア)	×	×	M 0-2 G 0-2 P 18-42	3	
石内 龍信 (神明ジュニア)	×	○	M 1-1 G 1-1 P 32-32	2	

3年生以下男子 Cブロック	高石	小暮	新井	勝敗	順位
高石 悠夢 (LEVELING BC)	○	○	M 2-0 G 2-0 P 42-22	1	
小暮 創喜 (前橋東)	×	○	M 1-1 G 1-1 P 36-30	2	
新井 駿太 (菱ジュニア)	×	×	M 0-2 G 0-2 P 16-42	3	

3年生以下男子 Dブロック	宮崎	町田	清水	勝敗	順位
宮崎 達也 (桜木ジュニア)	×	×	M 0-2 G 0-2 P 20-42	3	
町田 樹優 (藪塚ジュニア)	○	○	M 2-0 G 2-0 P 42-11	1	
清水 雅久人 (相生ジュニア)	○	×	M 1-1 G 1-1 P 29-38	2	

3年生以下男子 Eブロック	永井	高塚	吉田	勝敗	順位
永井 湊 (前橋東)	○	○	M 2-0 G 2-0 P 42-13	1	
高塚 智貴 (板倉ジュニア)	×	○	M 1-1 G 1-1 P 31-25	2	
吉田 葵 (昭和ジュニア)	×	×	M 0-2 G 0-2 P 7-42	3	

3年生以下男子 Fブロック	堀川	狩野	太田	勝敗	順位
堀川 健人 (高崎ジュニア)	○	○	M 2-0 G 2-0 P 42-18	1	
狩野 泰輝 (藪塚ジュニア)	×	×	M 0-2 G 0-2 P 27-42	3	
太田 千貴 (相生ジュニア)	×	○	M 1-1 G 1-1 P 29-38	2	

3年生以下男子 Gブロック	星野	新井	コルクマズ	勝敗	順位
星野 恵護 (桐生川内ジュニア)	○	○	M 2-0 G 2-0 P 42-16	1	
新井 悠稀 (藪塚ジュニア)	×	×	M 0-2 G 0-2 P 22-42	3	
コルクマズ ユーシャ (Bring★Up)	×	○	M 1-1 G 1-1 P 27-33	2	

3年生以下男子 Hブロック	川岸	新井	二渡	勝敗	順位
川岸 祐大 (桐生川内ジュニア)	×	○	M 1-1 G 2-1 P 49-21	2	
新井 雄陽 (前橋東)	○	×	M 2-0 G 3-0 P 63-7	1	
二渡 偉士朗 (MCジュニア)	×	×	M 0-2 G 0-4 P 0-84	3	

# 第15回群馬県スポーツ少年団冬季バドミントン交流大会

平成35年2月26日 ぐんまアリーナ

3年生以下男子 Iブロック	大嶋	植田	桑子	勝敗	順位
大嶋 蓮 (昭和ジュニア)	○	○	M 2-0 G 2-0 P 42-14	1	
植田 志優羽 (前橋東)	×	○	M 0-2 G 0-2 P 11-42	3	
桑子 将輝 (高崎ジュニア)	×	○	M 1-1 G 1-1 P 32-29	2	

3年生以下男子 Jブロック	石関	山川	石塚	勝敗	順位
石関 斗真 (NBCあずまジュニア)	○	○	M 2-0 G 2-0 P 42-20	1	
山川 陽向 (Bring★Up)	×	○	M 1-1 G 1-1 P 31-27	2	
石塚 栄登 (大泉JBC)	×	×	M 0-2 G 0-2 P 16-42	3	

4年生以下男子 Aブロック	田村	岸	中嶋	後閑	勝敗	順位
田村 晃都 (大泉JBC)	○	○	○	M 3-0 G 3-0 P 63-22	1	
岸 龍晴 (Bring★Up)	×	○	○	M 2-1 G 2-1 P 52-57	2	
中嶋 岳 (前橋東)	×	×	○	M 1-2 G 1-2 P 44-54	3	
後閑 皇成 (高崎西部ジュニア)	×	×	×	M 0-3 G 0-3 P 37-63	4	

4年生以下男子 Bブロック	石関	石黒	餘目	川村	勝敗	順位
石関 隼杜 (NBCあずまジュニア)	○	○	○	M 3-0 G 4-0 P 84-11	1	
石黒 優人 (高崎西部ジュニア)	×	○	×	M 1-2 G 2-2 P 56-42	3	
餘目 詩音 (藪塚ジュニア)	×	×	×	M 0-3 G 0-6 P 0-126	4	
川村 悠斗 (前橋東)	×	○	○	M 2-1 G 3-1 P 69-30	2	

4年生以下男子 Cブロック	小川	新後閑	佐倉	勝敗	順位
小川 碧斗 (大泉JBC)	○	○	M 2-0 G 2-0 P 42-10	1	
新後閑 陽斗 (高崎ジュニア)	×	○	M 1-1 G 1-1 P 28-25	2	
佐倉 夏芽 (前橋東)	×	×	M 0-2 G 0-2 P 7-42	3	

4年生以下男子 Dブロック	滝沢	根本	堀越	勝敗	順位
滝沢 航平 (前橋東)	○	○	M 2-0 G 2-0 P 42-12	1	
根本 歩夢 (高崎西部ジュニア)	×	×	M 0-2 G 0-2 P 7-42	3	
堀越 康生 (強戸ジュニア)	×	○	M 1-1 G 1-1 P 29-24	2	

4年生以下男子 Eブロック	鈴木	神藤	浜野	勝敗	順位
鈴木 優聖 (大泉JBC)	○	○	M 2-0 G 3-0 P 63-4	1	
神藤 康汰 (尾島ジュニア)	×	×	M 0-2 G 0-4 P 0-84	3	
浜野 直人 (藪塚ジュニア)	×	○	M 1-1 G 2-1 P 46-21	2	

4年生以下男子 Fブロック	江口	狩野	二渡	勝敗	順位
江口 維月 (尾島ジュニア)	○	○	M 2-0 G 3-0 P 63-11	1	
狩野 寿英 (藪塚ジュニア)	×	○	M 1-1 G 2-1 P 53-21	2	
二渡 伶理 (MCジュニア)	×	×	M 0-2 G 0-4 P 0-84	3	

# 第15回群馬県スポーツ少年団冬季バドミントン交流大会

平成35年2月26日 ぐんまアリーナ

4年生以下男子 Gブロック	森	阪井	六川	勝敗	順位
森 冬馬 (伊勢崎ジュニア)	○	○	M 2-0 G 2-0 P 42-13	1	
阪井 星心 (高崎ジュニア)	×	○	M 1-1 G 1-1 P 32-25	2	
六川 陽 (尾島ジュニア)	×	×	M 0-2 G 0-2 P 6-42	3	

5年生以下男子 Aブロック	三森	大根	小林	西田	勝敗	順位
三森 匠隼 (神明ジュニア)	○	○	○	M 3-0 G 3-0 P 63-6	1	
大根 拓土 (菱ジュニア)	×	×	×	M 0-3 G 0-3 P 25-63	4	
小林 来夢 (邑楽町ジュニア)	×	○	×	M 1-2 G 1-2 P 24-61	3	
西田 篤人 (Bring★Up)	×	○	○	M 2-1 G 2-1 P 45-27	2	

5年生以下男子 Bブロック	権田	大塚	木村	阿久津	勝敗	順位
権田 祐斗 (大泉JBC)	○	○	○	M 3-0 G 3-0 P 63-24	1	
大塚 柚希 (Bring★Up)	×	×	○	M 1-2 G 1-2 P 45-58	3	
木村 颯汰 (桐生川内ジュニア)	×	○	○	M 2-1 G 2-1 P 47-48	2	
阿久津 希 (NBCあずまジュニア)	×	×	×	M 0-3 G 0-3 P 38-63	4	

5年生以下男子 Cブロック	望月	千本木	小島	勝敗	順位
望月 創太 (atom)	○	○	M 2-0 G 2-0 P 42-8	1	
千本木 優弥 (伊勢崎ジュニア)	×	×	M 0-2 G 0-2 P 5-42	3	
小島 大知 (MCジュニア)	×	○	M 1-1 G 1-1 P 28-25	2	

5年生以下男子 Dブロック	青木	吉田	坂井	勝敗	順位
青木 歩夢 (相生ジュニア)	○	○	M 2-0 G 2-0 P 42-7	1	
吉田 凌矢 (LEVELING BC)	×	×	M 0-2 G 0-2 P 11-42	3	
坂井 悠人 (伊勢崎ジュニア)	×	○	M 1-1 G 1-1 P 26-30	2	

5年生以下男子 Eブロック	鈴木	山越	植田	勝敗	順位
鈴木 結翔 (Bring★Up)	×	○	M 1-1 G 1-1 P 34-29	2	
山越 翼 (高崎ジュニア)	○	○	M 2-0 G 2-0 P 42-20	1	
植田 幸湧 (前橋東)	×	×	M 0-2 G 0-2 P 15-42	3	

5年生以下男子 Fブロック	遠坂	立澤	恩田	勝敗	順位
遠坂 泰馳 (藪塚ジュニア)	○	○	M 2-0 G 2-0 P 42-8	1	
立澤 大翔 (邑楽町ジュニア)	×	×	M 0-2 G 0-2 P 11-42	3	
恩田 英琉 (相生ジュニア)	×	○	M 1-1 G 1-1 P 24-27	2	

5年生以下男子 Gブロック	磯崎	幡谷	古越	勝敗	順位
磯崎 衣央 (昭和ジュニア)	○	○	M 2-0 G 3-0 P 63-5	1	
幡谷 政心 (Bring★Up)	×	×	M 0-2 G 0-4 P 0-84	3	
古越 航介 (NBCあずまジュニア)	×	○	M 1-1 G 2-1 P 47-21	2	

# 第15回群馬県スポーツ少年団冬季バドミントン交流大会

平成35年2月26日 ぐんまアリーナ

5年生以下男子 Hブロック	北 爪	宮 崎	岩 本	勝 敗	順位
北爪 大夢 (伊勢崎ジュニア)		×	○	M 1-1 G 1-1 P 35-31	2
宮崎 祥也 (桜木ジュニア)	○		○	M 2-0 G 2-0 P 42-24	1
岩本 蒼真 (大泉JBC)	×	×		M 0-2 G 0-2 P 20-42	3

5年生以下男子 Iブロック	安 中	石 井	齋 藤	勝 敗	順位
安中 洗貴 (高崎ジュニア)		×	○	M 1-1 G 1-1 P 25-28	2
石井 星楽 (伊勢崎ジュニア)	○		○	M 2-0 G 2-0 P 42-5	1
齋藤 叶汰 (藤岡ジュニア)	×	×		M 0-2 G 0-2 P 8-42	3

6年生以下男子 Aブロック	大 場	高草木	鈴 木	片 山	勝 敗	順位
大場 悠正 (前橋東)		○	○	○	M 3-0 G 3-0 P 63-15	1
高草木 君弥 (相生ジュニア)	×		×	×	M 0-3 G 0-3 P 36-63	4
鈴木 智也 (高崎西部ジュニア)	×	○		×	M 1-2 G 1-2 P 35-58	3
片山 二胡 (大泉JBC)	×	○	○		M 2-1 G 2-1 P 46-44	2

6年生以下男子 Bブロック	高草木	小 川	田部井	松 原	勝 敗	順位
高草木 唯斗 (神明ジュニア)		○	○	○	M 3-0 G 3-0 P 63-15	1
小川 良太 (板倉ジュニア)	×		○	○	M 2-1 G 2-1 P 48-43	2
田部井 遥磨 (邑楽町ジュニア)	×	×		○	M 1-2 G 1-2 P 39-54	3
松原 佑樹 (朝倉スポーツ少年団)	×	×	×		M 0-3 G 0-3 P 25-63	4

6年生以下男子 Cブロック	萩 原	茂 木	大 島	勝 敗	順位
萩原 慎太 (大泉JBC)		○	○	M 2-0 G 2-0 P 42-3	1
茂木 蒼汰 (atom)	×		×	M 0-2 G 0-2 P 11-42	3
大島 孝介 (邑楽町ジュニア)	×	○		M 1-1 G 1-1 P 23-31	2

6年生以下男子 Dブロック	村 山	塩 野	齋 藤	勝 敗	順位
村山 颯 (神明ジュニア)		○	○	M 2-0 G 2-0 P 42-14	1
塩野 杏太 (邑楽町ジュニア)	×		×	M 0-2 G 0-2 P 9-42	3
齋藤 廉 (藤岡ジュニア)	×	○		M 1-1 G 1-1 P 33-28	2

6年生以下男子 Eブロック	平 野	加 藤	吉 田	勝 敗	順位
平野 優輔 (前橋東)		△	×	M 0-1 G 0-2 P 0-42	2
加藤 結太 (藪塚ジュニア)	△		×	M 0-1 G 0-2 P 0-42	2
吉田 到真 (菱ジュニア)	○	○		M 2-0 G 4-0 P 84-0	1

6年生以下男子 Fブロック	新 井	中 村	亀 田	勝 敗	順位
新井 泰成 (大泉JBC)		○	×	M 1-1 G 1-1 P 31-25	2
中村 新 (藤岡ジュニア)	×		×	M 0-2 G 0-2 P 8-42	3
亀田 礼虎 (相生ジュニア)	○	○		M 2-0 G 2-0 P 42-14	1

# 第15回群馬県スポーツ少年団冬季バドミントン交流大会

平成35年2月26日 ぐんまアリーナ

6年生以下男子 Gブロック	松澤	中島	渡辺	勝敗	順位
松澤 和聖 (大泉JBC)		○ 21-9	○ -X	M 2-0 G 3-0 P 63-9	1
中島 奨太 (強戸ジュニア)	× 9-21		○ -X	M 1-1 G 2-1 P 51-21	2
渡辺 望夢 (菱ジュニア)	× X-	× X-		M 0-2 G 0-4 P 0-84	3

6年生以下男子 Hブロック	赤石	永井	萩原	勝敗	順位
赤石 健太 (藪塚ジュニア)		○ 21-11	○ 21-6	M 2-0 G 2-0 P 42-17	1
永井 悠月 (前橋東)	× 11-21		○ 21-8	M 1-1 G 1-1 P 32-29	2
萩原 恵太 (邑楽町ジュニア)	× 6-21	× 8-21		M 0-2 G 0-2 P 14-42	3

# 第15回群馬県スポーツ少年団冬季バドミントン交流大会

平成35年2月26日 ぐんまアリーナ

3年生以下女子 Aブロック	松澤	石井	清水	勝敗	順位
松澤 怜愛 (大泉JBC)		○ 21-5	○ -X	M 2-0 G 3-0 P 63-5	1
石井 月綺 (伊勢崎ジュニア)	× 5-21		○ -X	M 1-1 G 2-1 P 47-21	2
清水 雪菜 (LEVELING BC)	× X-	× X-		M 0-2 G 0-4 P 0-84	3

3年生以下女子 Bブロック	石原	栗田	小川	勝敗	順位
石原 さち (桐生川内ジュニア)		○ 21-5	○ 21-2	M 2-0 G 2-0 P 42-7	1
栗田 咲采 (LEVELING BC)	× 5-21		× 11-21	M 0-2 G 0-2 P 16-42	3
小川 あかね (大泉JBC)	× 2-21	○ 21-11		M 1-1 G 1-1 P 23-32	2

3年生以下女子 Cブロック	玉井	小島	奥澤	勝敗	順位
玉井 碧衣 (藪塚ジュニア)		○ 21-5	○ 21-7	M 2-0 G 2-0 P 42-12	1
小島 莉央 (前橋東)	× 5-21		× 5-21	M 0-2 G 0-2 P 10-42	3
奥澤 桜羽 (菱ジュニア)	× 7-21	○ 21-5		M 1-1 G 1-1 P 28-26	2

3年生以下女子 Dブロック	高岡	長野	林	勝敗	順位
高岡 由奈 (高崎ジュニア)		○ 21-7	○ 21-2	M 2-0 G 2-0 P 42-9	1
長野 遥香 (大泉JBC)	× 7-21		○ 21-9	M 1-1 G 1-1 P 28-30	2
林 紗蘭 (Qualia Jr.)	× 2-21	× 9-21		M 0-2 G 0-2 P 11-42	3

3年生以下女子 Eブロック	遠坂	大前	細越	勝敗	順位
遠坂 咲郁 (藪塚ジュニア)		○ 21-5	○ 21-5	M 2-0 G 2-0 P 42-10	1
大前 桂 (昭和ジュニア)	× 5-21		○ 21-13	M 1-1 G 1-1 P 26-34	2
細越 風羽 (高崎西部ジュニア)	× 5-21	× 13-21		M 0-2 G 0-2 P 18-42	3

3年生以下女子 Fブロック	齋藤	片岡	伊藤	勝敗	順位
齋藤 唯称 (LEVELING BC)		× 12-21	○ 21-6	M 1-1 G 1-1 P 33-27	2
片岡 桜 (大泉JBC)	○ 21-12		○ 21-7	M 2-0 G 2-0 P 42-19	1
伊藤 加奈 (高崎西部ジュニア)	× 6-21	× 7-21		M 0-2 G 0-2 P 13-42	3

3年生以下女子 Gブロック	三森	細谷	中山	勝敗	順位
三森 結月 (神明ジュニア)		○ 21-3	○ 21-7	M 2-0 G 2-0 P 42-10	1
細谷 深月 (高崎ジュニア)	× 3-21		× 12-21	M 0-2 G 0-2 P 15-42	3
中山 綾菜 (前橋東)	× 7-21	○ 21-12		M 1-1 G 1-1 P 28-33	2

3年生以下女子 Hブロック	野村	小島	原田	勝敗	順位
野村 美帆 (前橋東)		○ 21-17	○ 21-11	M 2-0 G 2-0 P 42-28	1
小島 美月 (MCジュニア)	× 17-21		○ 21-8	M 1-1 G 1-1 P 38-29	2
原田 深慈 (高崎西部ジュニア)	× 11-21	× 8-21		M 0-2 G 0-2 P 19-42	3

# 第15回群馬県スポーツ少年団冬季バドミントン交流大会

平成35年2月26日 ぐんまアリーナ

3年生以下女子 Iブロック	中村	鈴木	八木	勝敗	順位
中村 仁咲 (藪塚ジュニア)	○	×	○	M 1-1 G 1-1 P 31-36	2
鈴木 結萌 (高崎西部ジュニア)	21-10	○	○	M 2-0 G 2-0 P 42-22	1
八木 遥果 (邑楽町ジュニア)	×	×	○	M 0-2 G 0-2 P 27-42	3

3年生以下女子 Jブロック	石井	田村	佐俣	勝敗	順位
石井 咲空 (伊勢崎ジュニア)	○	○	○	M 2-0 G 2-0 P 42-17	1
田村 菜桜 (大泉JBC)	×	○	○	M 1-1 G 1-1 P 27-37	2
佐俣 椋香 (NBCあずまジュニア)	×	×	○	M 0-2 G 0-2 P 27-42	3

3年生以下女子 Kブロック	後藤	立澤	荒井	勝敗	順位
後藤 遥香 (藪塚ジュニア)	○	×	×	M 0-2 G 0-2 P 35-42	3
立澤 璃優奈 (邑楽町ジュニア)	21-17	○	×	M 1-1 G 1-1 P 37-38	2
荒井 蘭 (尾島ジュニア)	21-18	○	○	M 2-0 G 2-0 P 42-34	1

4年生以下女子 Aブロック	高山	町田	南指原	佐俣	勝敗	順位
高山 実桜 (伊勢崎ジュニア)	○	○	○	○	M 3-0 G 3-0 P 63-20	1
町田 優奈 (藪塚ジュニア)	×	○	○	○	M 2-1 G 2-1 P 49-47	2
南指原 愛梨 (邑楽町ジュニア)	×	×	×	×	M 0-3 G 0-3 P 19-63	4
佐俣 夏楓 (NBCあずまジュニア)	×	×	○	○	M 1-2 G 1-2 P 52-53	3

4年生以下女子 Bブロック	荒牧	岩崎	森川	勝敗	順位
荒牧 梨花 (強戸ジュニア)	○	○	○	M 2-0 G 2-0 P 42-23	1
岩崎 琉那 (邑楽町ジュニア)	×	×	×	M 0-2 G 0-2 P 24-42	3
森川 ひより (atom)	×	○	○	M 1-1 G 1-1 P 34-35	2

4年生以下女子 Cブロック	上野	白川	藤堂	勝敗	順位
上野 楓禾 (強戸ジュニア)	○	○	○	M 2-0 G 2-0 P 42-16	1
白川 莉穂 (渋川リトルバーズ)	×	○	○	M 1-1 G 1-1 P 30-40	2
藤堂 紗衣 (Bring★Up)	×	×	○	M 0-2 G 0-2 P 26-42	3

4年生以下女子 Dブロック	村山	星野	木下	勝敗	順位
村山 結愛 (神明ジュニア)	○	○	○	M 2-0 G 2-0 P 42-10	1
星野 琴音 (尾島ジュニア)	×	×	×	M 0-2 G 0-2 P 18-42	3
木下 結渚 (前橋東)	×	○	○	M 1-1 G 1-1 P 29-37	2

4年生以下女子 Eブロック	恩田	荒井	渡辺	勝敗	順位
恩田 侑実 (大泉JBC)	○	○	○	M 2-0 G 3-0 P 63-5	1
荒井 冬花 (邑楽町ジュニア)	×	○	○	M 1-1 G 2-1 P 47-21	2
渡辺 夢愛 (菱ジュニア)	×	×	○	M 0-2 G 0-4 P 0-84	3



# 第15回群馬県スポーツ少年団冬季バドミントン交流大会

平成35年2月26日 ぐんまアリーナ

4年生以下女子 Fブロック	杉浦	関口	松原	勝敗	順位
杉浦 那奈美 (高崎ジュニア)	○	○	M 2-0 G 2-0 P 42-5	1	
関口 瞳 (前橋東)	×	○	M 1-1 G 1-1 P 25-31	2	
松原 穂佳 (朝倉スポーツ少年団)	×	×	M 0-2 G 0-2 P 11-42	3	

4年生以下女子 Gブロック	石内	藤林	加藤	勝敗	順位
石内 望結 (神明ジュニア)	○	×	M 1-1 G 1-1 P 39-25	2	
藤林 陽奈子 (NBCあざまジュニア)	×	×	M 0-2 G 0-2 P 15-42	3	
加藤 りな (前橋東)	○	○	M 2-0 G 2-0 P 42-29	1	

4年生以下女子 Hブロック	丸山	御子柴	小島	勝敗	順位
丸山 聖奈 (強戸ジュニア)	○	○	M 2-0 G 2-0 P 42-22	1	
御子柴 あかね (高崎西部ジュニア)	×	×	M 0-2 G 0-2 P 13-42	3	
小島 瑠奈 (前橋東)	×	○	M 1-1 G 1-1 P 37-28	2	

4年生以下女子 Iブロック	細谷	石塚	齋藤	勝敗	順位
細谷 月紗 (高崎ジュニア)	○	○	M 2-0 G 2-0 P 42-35	1	
石塚 莉依沙 (大泉JBC)	×	×	M 0-2 G 0-2 P 27-42	3	
齋藤 里音那 (Bring★Up)	×	○	M 1-1 G 1-1 P 40-32	2	

4年生以下女子 Jブロック	大杉	天川	松本	勝敗	順位
大杉 果暖 (大泉JBC)	○	○	M 2-0 G 2-0 P 42-7	1	
天川 結月 (伊勢崎ジュニア)	×	○	M 1-1 G 1-1 P 22-40	2	
松本 ことの (吉岡ジュニア)	×	×	M 0-2 G 0-2 P 25-42	3	

5年生以下女子 Aブロック	松下	川田	大嶋	見供	勝敗	順位
松下 花夏 (高崎ジュニア)	○	○	○	M 3-0 G 3-0 P 63-22	1	
川田 莉杏 (藤岡ジュニア)	×	×	×	M 0-3 G 0-3 P 32-63	4	
大嶋 夕菜 (昭和ジュニア)	×	○	×	M 1-2 G 1-2 P 41-58	3	
見供 祐奈 (藪塚ジュニア)	×	○	○	M 2-1 G 2-1 P 52-45	2	

5年生以下女子 Bブロック	吉田	高松	川崎	勝敗	順位
吉田 寿絆 (大泉JBC)	○	○	M 2-0 G 2-0 P 42-19	1	
高松 瑠花 (昭和ジュニア)	×	○	M 1-1 G 1-1 P 32-31	2	
川崎 香穂 (藪塚ジュニア)	×	×	M 0-2 G 0-2 P 18-42	3	

5年生以下女子 Cブロック	中山	羽鳥	井田	勝敗	順位
中山 結菜 (前橋東)	○	○	M 2-0 G 2-0 P 42-12	1	
羽鳥 希泉 (藪塚ジュニア)	×	○	M 1-1 G 1-1 P 29-23	2	
井田 優希 (昭和ジュニア)	×	×	M 0-2 G 0-2 P 6-42	3	

# 第15回群馬県スポーツ少年団冬季バドミントン交流大会

平成35年2月26日 ぐんまアリーナ

5年生以下女子 Dブロック	菅 家	及 川	谷 沢	勝 敗	順 位
菅家 世名 (前橋東)	○	○	M 2-0 G 2-0 P 42-16	1	
及川 結愛 (尾島ジュニア)	×	×	M 0-2 G 0-2 P 26-42	3	
谷沢 妃由 (藪塚ジュニア)	×	○	M 1-1 G 1-1 P 31-41	2	

5年生以下女子 Eブロック	玉 井	小野寺	竹ヶ原	勝 敗	順 位
玉井 結衣 (藪塚ジュニア)	○	○	M 2-0 G 2-0 P 42-20	1	
小野寺 美来 (板倉ジュニア)	×	×	M 0-2 G 0-2 P 8-42	3	
竹ヶ原 由依 (MCジュニア)	×	○	M 1-1 G 1-1 P 36-24	2	

5年生以下女子 Fブロック	野 村	三 井	星 野	勝 敗	順 位
野村 南帆 (前橋東)	○	○	M 2-0 G 2-0 P 42-12	1	
三井 葉菜子 (高崎西部ジュニア)	×	×	M 0-2 G 0-2 P 14-42	3	
星野 煌莉 (桐生川内ジュニア)	×	○	M 1-1 G 1-1 P 29-31	2	

5年生以下女子 Gブロック	中 村	青 木	小 倉	勝 敗	順 位
中村 仁香 (藪塚ジュニア)	○	○	M 2-0 G 2-0 P 42-17	1	
青木 愛夢 (神明ジュニア)	×	○	M 1-1 G 1-1 P 32-27	2	
小倉 未夢 (NBCあずまジュニア)	×	×	M 0-2 G 0-2 P 12-42	3	

5年生以下女子 Hブロック	坂 本	春 原	栗 田	勝 敗	順 位
坂本 珠有 (NBCあずまジュニア)	×	×	M 0-2 G 0-2 P 20-42	3	
春原 帆花 (前橋東)	○	○	M 2-0 G 2-0 P 42-33	1	
栗田 羽衣 (大泉JBC)	○	×	M 1-1 G 1-1 P 41-28	2	

5年生以下女子 Iブロック	青 木	増 田	大 内	勝 敗	順 位
青木 来夢 (神明ジュニア)	×	○	M 1-1 G 1-1 P 33-30	2	
増田 清世 (藪塚ジュニア)	○	○	M 2-0 G 2-0 P 42-16	1	
大内 友香理 (Bring★Up)	×	×	M 0-2 G 0-2 P 13-42	3	

5年生以下女子 Jブロック	成 田	岩 崎	田 村	勝 敗	順 位
成田 心 (昭和ジュニア)	○	○	M 2-0 G 2-0 P 42-14	1	
岩崎 海緒 (邑楽町ジュニア)	×	○	M 1-1 G 1-1 P 34-29	2	
田村 紅佳 (Bring★Up)	×	×	M 0-2 G 0-2 P 9-42	3	

5年生以下女子 Kブロック	檜 原	歌 代	松 岡	勝 敗	順 位
檜原 希咲季 (藪塚ジュニア)	○	○	M 2-0 G 2-0 P 42-9	1	
歌代 野乃 (桐生川内ジュニア)	×	○	M 1-1 G 1-1 P 28-39	2	
松岡 幸奈 (吉岡ジュニア)	×	×	M 0-2 G 0-2 P 20-42	3	

# 第15回群馬県スポーツ少年団冬季バドミントン交流大会

平成35年2月26日 ぐんまアリーナ

5年生以下女子 Lブロック	石井	小林	田中	勝敗	順位
石井 莉愛 (昭和ジュニア)		○ 1-0	○ 21-11	M 2-0 G 2-0 P 42-15	1
小林 莓梨 (Bring★Up)	×		×	M 0-2 G 0-2 P 11-42	3
田中 泉帆 (MCジュニア)	×	○ 21-7		M 1-1 G 1-1 P 32-28	2

6年生以下女子 Aブロック	関口	本田	奥澤	阪井	勝敗	順位
関口 心椰 (NBCあずまジュニア)		○ 21-0	○ 21-6	○ 21-8	M 3-0 G 3-0 P 63-14	1
本田 明莉 (朝倉スポーツ少年団)	×		×	×	M 0-3 G 0-3 P 23-63	4
奥澤 希羽 (菱ジュニア)	×	○ 21-16		×	M 1-2 G 1-2 P 39-58	3
阪井 心羽 (高崎ジュニア)	×	○ 21-7	○ 21-12		M 2-1 G 2-1 P 50-40	2

6年生以下女子 Bブロック	田村	福田	松野	高塚	勝敗	順位
田村 蘭 (神明ジュニア)		○ 21-9	○ 21-7	○ 21-5	M 3-0 G 3-0 P 63-21	1
福田 京花 (高崎ジュニア)	×		○ 21-17	○ 21-5	M 2-1 G 2-1 P 51-43	2
松野 彩愛 (前橋東)	×	×		○ 21-4	M 1-2 G 1-2 P 45-46	3
高塚 菜那 (板倉ジュニア)	×	×	×		M 0-3 G 0-3 P 14-63	4

6年生以下女子 Cブロック	柏瀬	吉田	松本	勝敗	順位
柏瀬 天芳 (神明ジュニア)		○ 21-3	○ -X	M 2-0 G 3-0 P 63-3	1
吉田 夏帆 (NBCあずまジュニア)	×		○ -X	M 1-1 G 2-1 P 45-21	2
松本 ほたる (藤岡ジュニア)	×	×		M 0-2 G 0-4 P 0-84	3

6年生以下女子 Dブロック	伊藤	町田	佐俣	勝敗	順位
伊藤 ひより (伊勢崎ジュニア)		○ 21-5	○ 21-5	M 2-0 G 2-0 P 42-10	1
町田 煌梨 (大泉JBC)	×		○ 21-8	M 1-1 G 1-1 P 26-29	2
佐俣 柊花 (NBCあずまジュニア)	×	×		M 0-2 G 0-2 P 13-42	3

6年生以下女子 Eブロック	土屋	下山	堀越	勝敗	順位
土屋 愛莉 (伊勢崎ジュニア)		○ 21-2	○ 21-3	M 2-0 G 2-0 P 42-5	1
下山 葵衣 (神明ジュニア)	×		×	M 0-2 G 0-2 P 20-42	3
堀越 麻央 (藤岡ジュニア)	×	○ 21-18		M 1-1 G 1-1 P 24-39	2

6年生以下女子 Fブロック	石田	横倉	櫻井	勝敗	順位
石田 陽愛 (NBCあずまジュニア)		○ 21-7	○ -X	M 2-0 G 3-0 P 63-7	1
横倉 かのり (菱ジュニア)	×		○ -X	M 1-1 G 2-1 P 49-21	2
櫻井 梨乃 (Bring★Up)	×	×		M 0-2 G 0-4 P 0-84	3

6年生以下女子 Gブロック	高橋	池田	黒沢	勝敗	順位
高橋 美采 (板倉ジュニア)		○ 21-7	○ 21-5	M 2-0 G 2-0 P 42-12	1
池田 はな (吉岡ジュニア)	×		×	M 0-2 G 0-2 P 15-42	3
黒沢 夢愛 (藤岡ジュニア)	×	○ 21-8		M 1-1 G 1-1 P 26-29	2

# 第15回群馬県スポーツ少年団冬季バドミントン交流大会

平成35年2月26日 ぐんまアリーナ

6年生以下女子 Hブロック	鈴木	竹下	古関	勝敗	順位
鈴木 彩乃 (大泉JBC)		○ 21-8	○ 21-6	M 2-0 G 2-0 P 42-14	1
竹下 来実 (桜木ジュニア)	×		×	M 0-2 G 0-2 P 17-42	3
古関 絢郁 (NBCあずまジュニア)	×	○ 21-9		M 1-1 G 1-1 P 27-30	2

6年生以下女子 Iブロック	森	高橋	南指原	勝敗	順位
森 仁知花 (伊勢崎ジュニア)		○ 21-3	○ 21-8	M 2-0 G 2-0 P 42-11	1
高橋 凜 (高崎ジュニア)	×		○ 21-10	M 1-1 G 1-1 P 24-31	2
南指原 好佑 (邑楽町ジュニア)	×	×		M 0-2 G 0-2 P 18-42	3

6年生以下女子 Jブロック	福島	堀川	森	勝敗	順位
福島 朱里 (大泉JBC)		×	×	M 0-2 G 0-4 P 0-84	3
堀川 恵麻 (高崎ジュニア)	○ -X		○ -X	M 2-0 G 4-0 P 84-0	1
森 陽愛 (邑楽町ジュニア)	○ -X	×		M 1-1 G 2-2 P 42-42	2

6年生以下女子 Kブロック	町田	齋藤	本間	勝敗	順位
町田 琉莉 (伊勢崎ジュニア)		○ 21-11	○ 21-3	M 2-0 G 2-0 P 42-14	1
齋藤 美咲 (NBCあずまジュニア)	×		○ 21-6	M 1-1 G 1-1 P 32-27	2
本間 美紗 (邑楽町ジュニア)	×	×		M 0-2 G 0-2 P 9-42	3

6年生以下女子 Lブロック	清水	小林	青木	勝敗	順位
清水 美伶 (藪塚ジュニア)		○ 21-4	○ 21-15	M 2-0 G 2-0 P 42-19	1
小林 茜 (邑楽町ジュニア)	×		×	M 0-2 G 0-2 P 14-42	3
青木 陽愛 (NBCあずまジュニア)	×	○ 21-10		M 1-1 G 1-1 P 36-31	2

6年生以下女子 Mブロック	荻野	加藤	新後閑	勝敗	順位
荻野 育実 (邑楽町ジュニア)		×	×	M 0-2 G 0-2 P 15-42	3
加藤 みう (前橋東)	○ 21-7		×	M 1-1 G 1-1 P 40-28	2
新後閑 美咲 (高崎ジュニア)	○ 21-8	○ 21-19		M 2-0 G 2-0 P 42-27	1

6年生以下女子 Nブロック	荻野	大手	堀口	勝敗	順位
荻野 珠実 (邑楽町ジュニア)		×	○ 21-13	M 1-1 G 1-1 P 35-34	1
大手 玲奈 (高崎ジュニア)	○ 21-14		×	M 1-1 G 1-1 P 35-35	2
堀口 莉愛 (前橋東)	×	○ 21-14		M 1-1 G 1-1 P 34-35	3

6年生以下女子 Oブロック	別府	大舩	神藤	勝敗	順位
別府 優衣 (板倉ジュニア)		○ 21-17	○ 21-10	M 2-0 G 2-0 P 42-27	1
大舩 麗美 (邑楽町ジュニア)	×		○ 21-3	M 1-1 G 1-1 P 38-24	2
神藤 由衣 (尾島ジュニア)	×	×		M 0-2 G 0-2 P 13-42	3

# 第15回群馬県スポーツ少年団冬季バドミントン交流大会

平成35年2月26日 ぐんまアリーナ

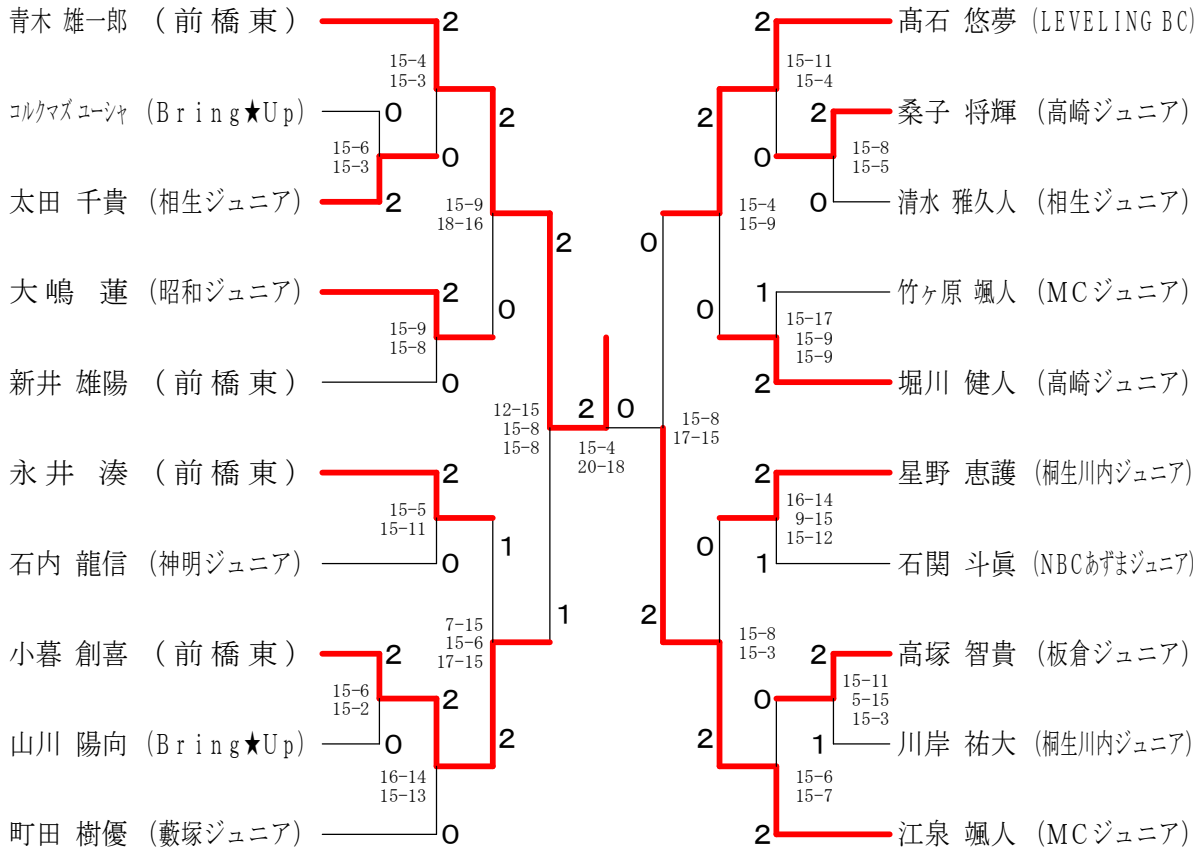
6年生以下女子 Pブロック	八 木	二 渡	伊 豆	勝 敗	順 位
八木 優果 (邑楽町ジュニア)		○ -X	× 9-21	M 1-1 G 2-1 P 51-21	2
二渡 叶佳 (MCジュニア)	× X-		× X-	M 0-2 G 0-4 P 0-84	3
伊豆 美央莉 (藤岡ジュニア)	○ 21-9	○ -X		M 2-0 G 3-0 P 63-9	1

6年生以下女子 Qブロック	鈴 木	松 澤	荒 井	勝 敗	順 位
鈴木 礼花 (前橋東)		× X-	× X-	M 0-2 G 0-4 P 0-84	3
松澤 愛音 (吉岡ジュニア)	○ -X		× 6-21	M 1-1 G 2-1 P 48-21	2
荒井 凜々 (尾島ジュニア)	○ -X	○ 21-6		M 2-0 G 3-0 P 63-6	1

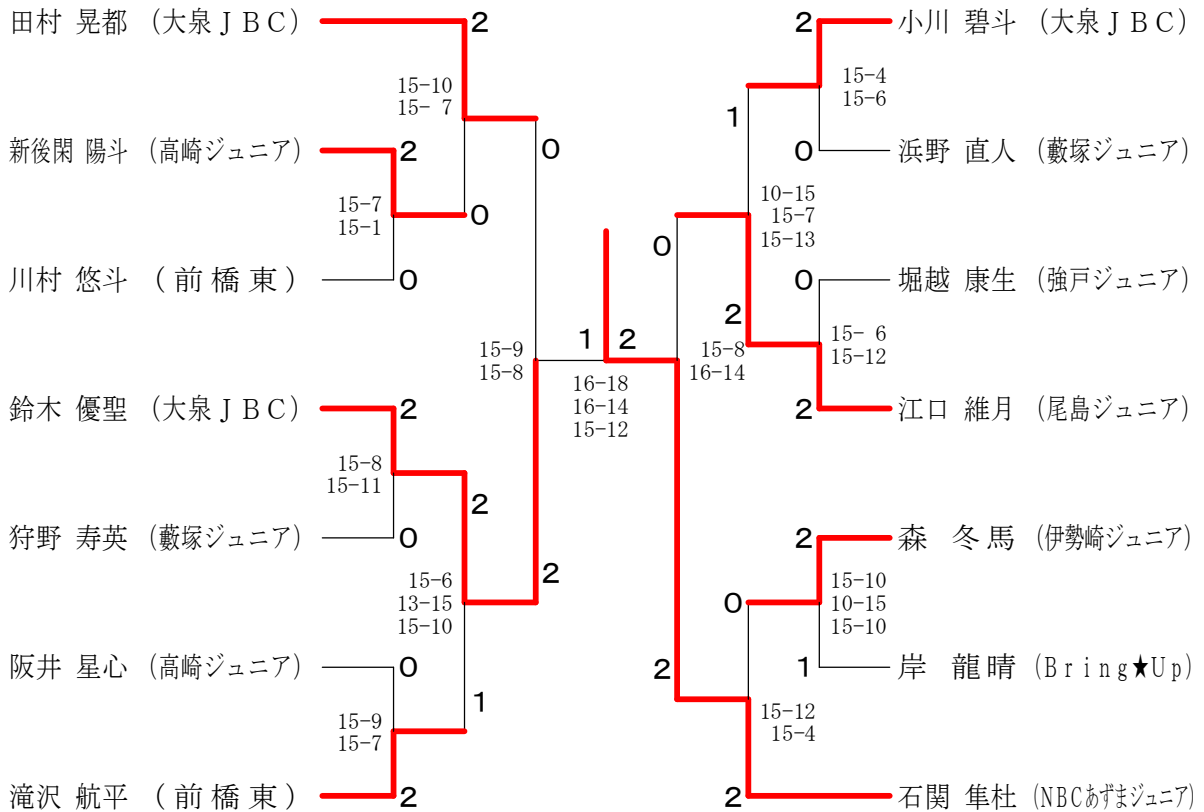
# 第15回群馬県スポーツ少年団冬季バドミントン交流大会

平成35年2月26日 ぐんまアリーナ

## 3年生以下男子 決勝トーナメント



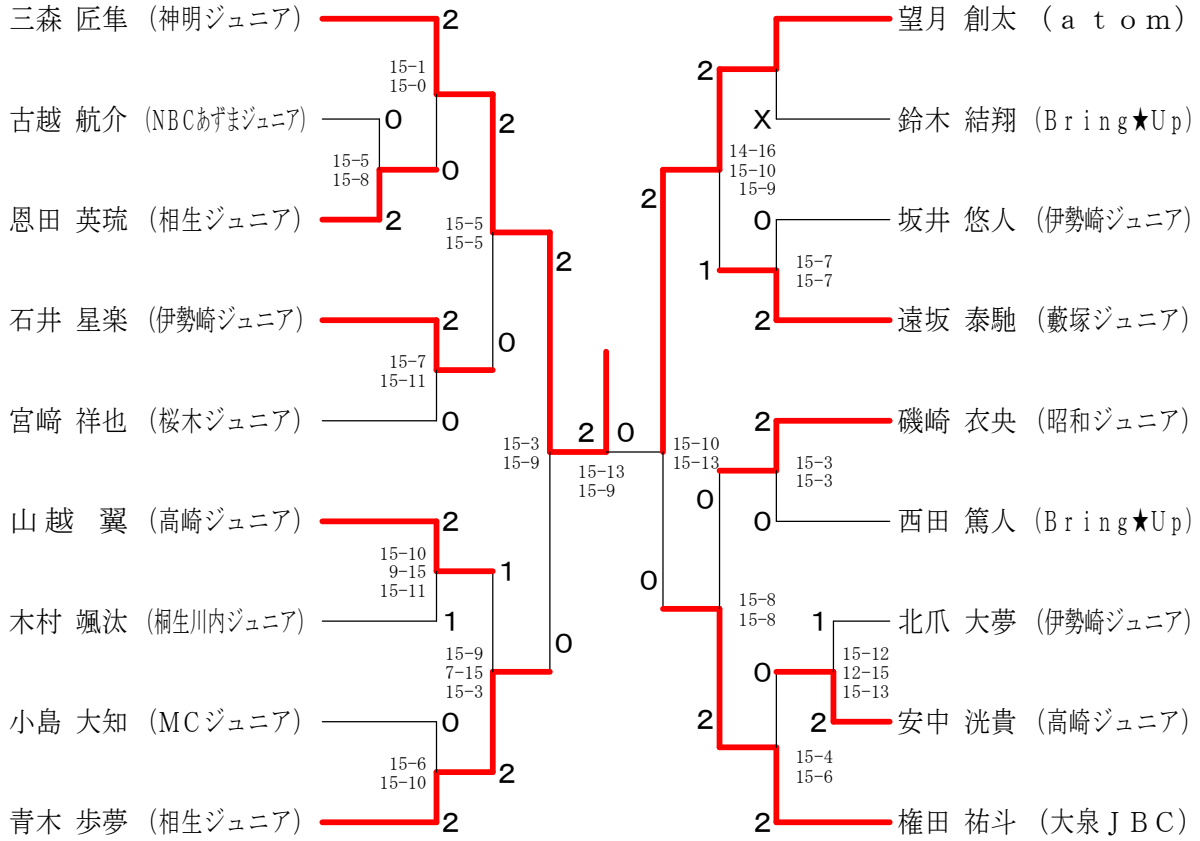
## 4年生以下男子 決勝トーナメント



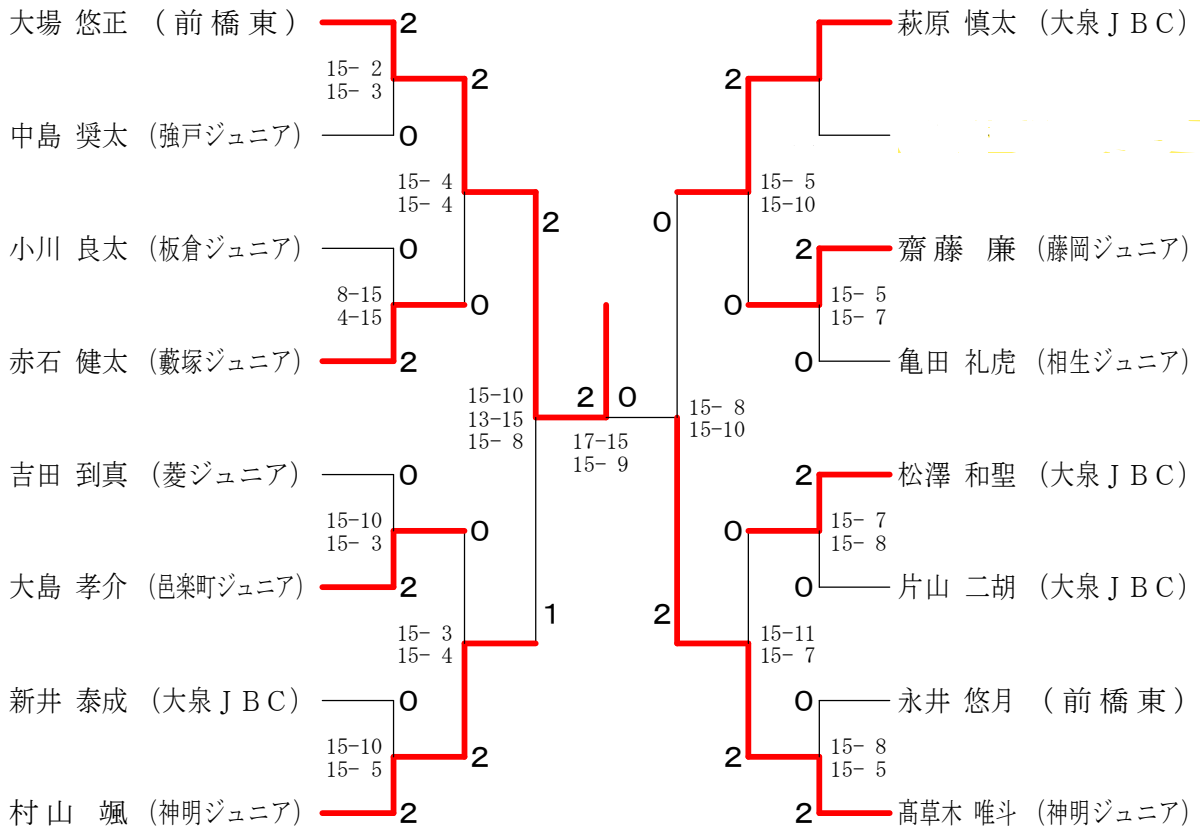
# 第15回群馬県スポーツ少年団冬季バドミントン交流大会

平成35年2月26日 ぐんまアリーナ

## 5年生以下男子 決勝トーナメント



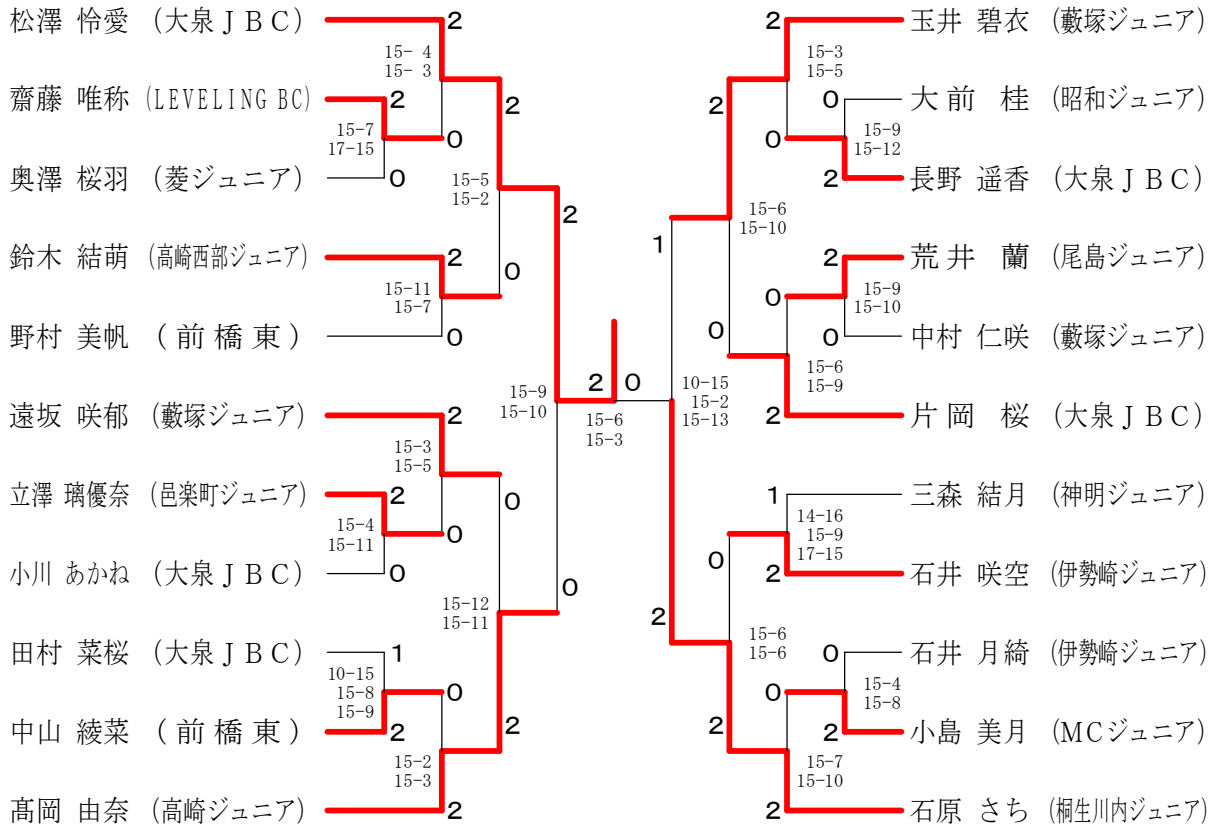
## 6年生以下男子 決勝トーナメント



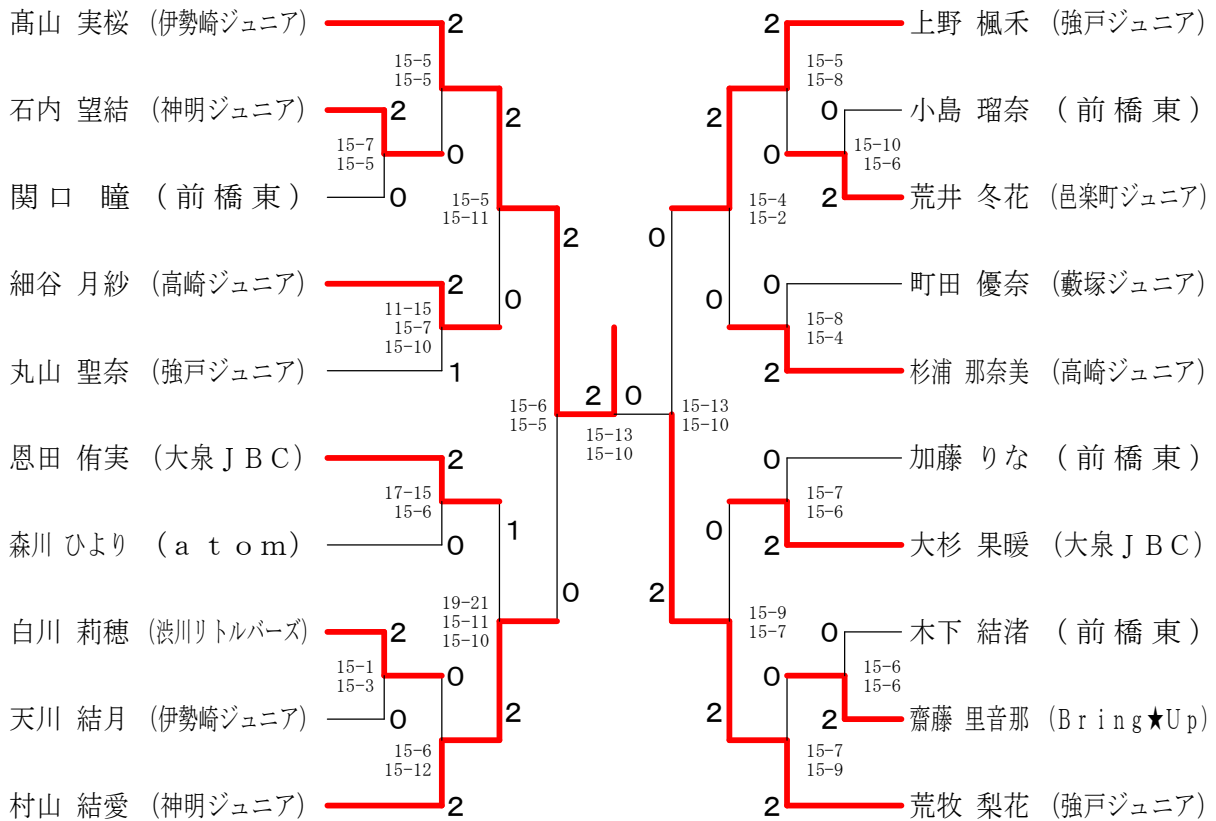
# 第15回群馬県スポーツ少年団冬季バドミントン交流大会

平成35年2月26日 ぐんまアリーナ

## 3年生以下女子 決勝トーナメント



## 4年生以下女子 決勝トーナメント

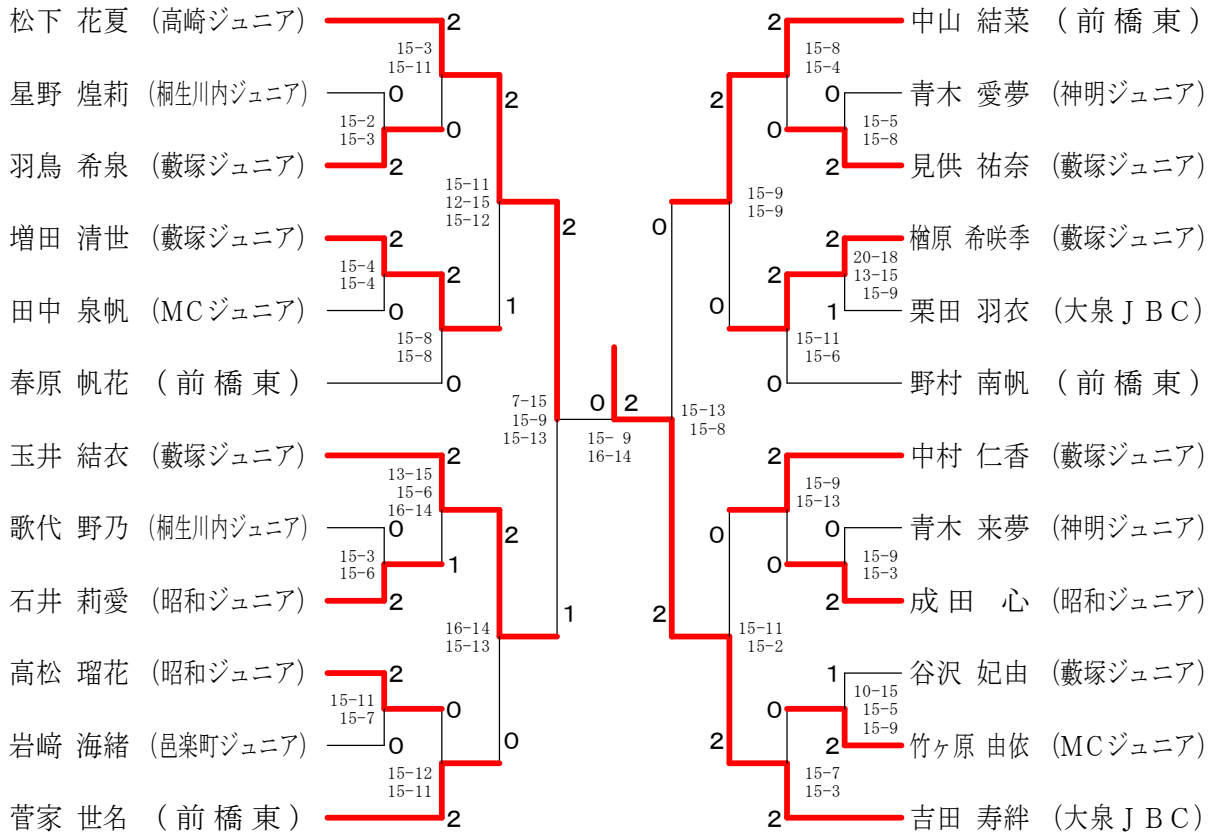




# 第15回群馬県スポーツ少年団冬季バドミントン交流大会

平成35年2月26日 ぐんまアリーナ

## 5年生以下女子 決勝トーナメント



## 6年生以下女子 決勝トーナメント

