

第78回国民スポーツ大会バドミントン競技群馬県予選会  
(少年男女)

日 時 令和6年6月22日(土) 役員8:00開場  
選手8:30開場  
令和6年6月23日(日) 役員7:45開場  
選手8:00開場

会 場 桐生大学グリーンアリーナ・桐生ガススポーツセンター

種 目 少年男女ダブルス・シングルス



主 催 群馬県教育委員会 群馬県スポーツ協会  
群馬県バドミントン協会

後 援 文部科学省 (公財)日本体育協会

主 管 群馬県バドミントン協会事業本部

# 第78回国民スポーツ大会バドミントン競技群馬県予選会

- 1 本大会は、公益財団法人日本バドミントン協会現行規則により行います。
- 2 試合進行上タイムテーブルの変更もあるので放送をよく聞いてください。  
試合開始のコール後、3分以内にコートに入らない場合は「棄権」とみなします。
- 3 連続試合の場合、15分以内の休息を認めます。
- 4 審判は1回戦については本部より指定します。以後は敗者主審、勝者線審とします。  
また、本部より指示があった場合は、ご協力をお願いします。
- 5 試合時の着衣は、公益財団法人日本バドミントン協会審査合格品のものとし、  
トッププレイヤーとしての自覚をもって試合にのぞんでください。
- 6 その他、本部の指示に従ってください。

## ☆大会役員

大会会長	関	俊夫
大会副会長	小林	克史
	新木	敬司
	岩崎	盛和

## ☆競技役員

レフェリー	矢畑	雅史
デピュティーレフェリー	竹部	弘昭
競技審判副部長	坂本	恵美
進行係	高体連	中体連
記録係	高体連	中体連
会計係	高体連	中体連
審判員	県協会審判部	

## 6月22日(土) 少年男女ダブルス 桐生大学グリーンアリーナ

### タイムテーブル

		1	2	3	4	5	6	7	8	9	10	11	12
1	9:00	MD-1	MD-2	MD-3	MD-4	MD-5	MD-6	WD-1	WD-2	WD-3	WD-4	WD-5	WD-6
2	9:30	→											
3	10:00												
4	10:30												
5	11:00												
6	11:30												
7	12:00												
8	12:30												
9	13:00												
10	13:30												
11	14:00												
12	15:00												
13	16:00												
14	17:00												
15	18:00												

空いたコートより試合  
番号順に入ります。

\* 進行状況によりコートを変更する場合があります。

※ 主審・ラインズマンは本部の指示に従ってください。

## 6月23日(日) 少年男女シングルス 桐生ガススポーツセンター

### タイムテーブル

		1	2	3	4	5	6	7	8	9	10	
1	9:00	MD-1	MD-2	MD-3	MD-4	MD-5	WD-1	WD-2	WD-3	WD-4	WD-5	
2	9:30	→										
3	10:00											
4	10:30											
5	11:00											
6	11:30											
7	12:00											
8	12:30											
9	13:00											
10	13:30											
11	14:00											
12	15:00											
13	16:00											
14	17:00											
15	18:00											

空いたコートより試合  
番号順に入ります。

\* 進行状況によりコートを変更する場合があります。

※ 主審・ラインズマンは本部の指示に従ってください。

## 国スポ予選会（少年男女の部） 代表者会議

### ○ あいさつ

### ○ 競技及び審判上の注意

- 1 本大会は、公益財団法人日本バドミントン協会現行規則により行います。
- 2 スクイーズボトルの使用や応援の仕方など、通常の高体連主催の大会と同様のルールで行っていただきますのでご協力ください。
- 3 審判については、本部の指示に従い、また、その人数確保にご協力ください。
- 4 中体連及び高体連で使用している **IDカードの着用**をお願いします。
- 5 コーチングシートは2席設置しますが、**公認審判員規程第5条第12項（8）を遵守**するようお願いいたします。
- 6 国スポ選手選考の対象となりますので、3位決定戦を行います。

### ○ 連絡事項

- 1 大会参加選手及び応援選手に対して競技運営上の注意事項や大会ルール、マナー等について指導徹底をお願いいたします。
- 2 本大会は、会場準備校の割り当てはありません。会場に到着しましたら、コートや本部席の準備などを全員で行えるようにご協力願います。
- 3 参加費のご用意をお願いいたします。なお、参加費は、学校単位でまとめて納入してください。（初日にシングルスに参加費も納入してください。）
- 4 男女で参加される学校につきましては、それぞれの責任者の方へのご連絡をお願いいたします。（中体連 高田先生は、参加中学校へのご連絡をお願いします。）
- 5 参加校の先生方には、進行係や情報系の運営業務にご協力頂きます。なお、群馬県バドミントン協会より、昼食を準備させていただきます。
- 6 個人で行う感染症防止対策をお願いします。

### ○ 進行係より

### ○ 情報係より

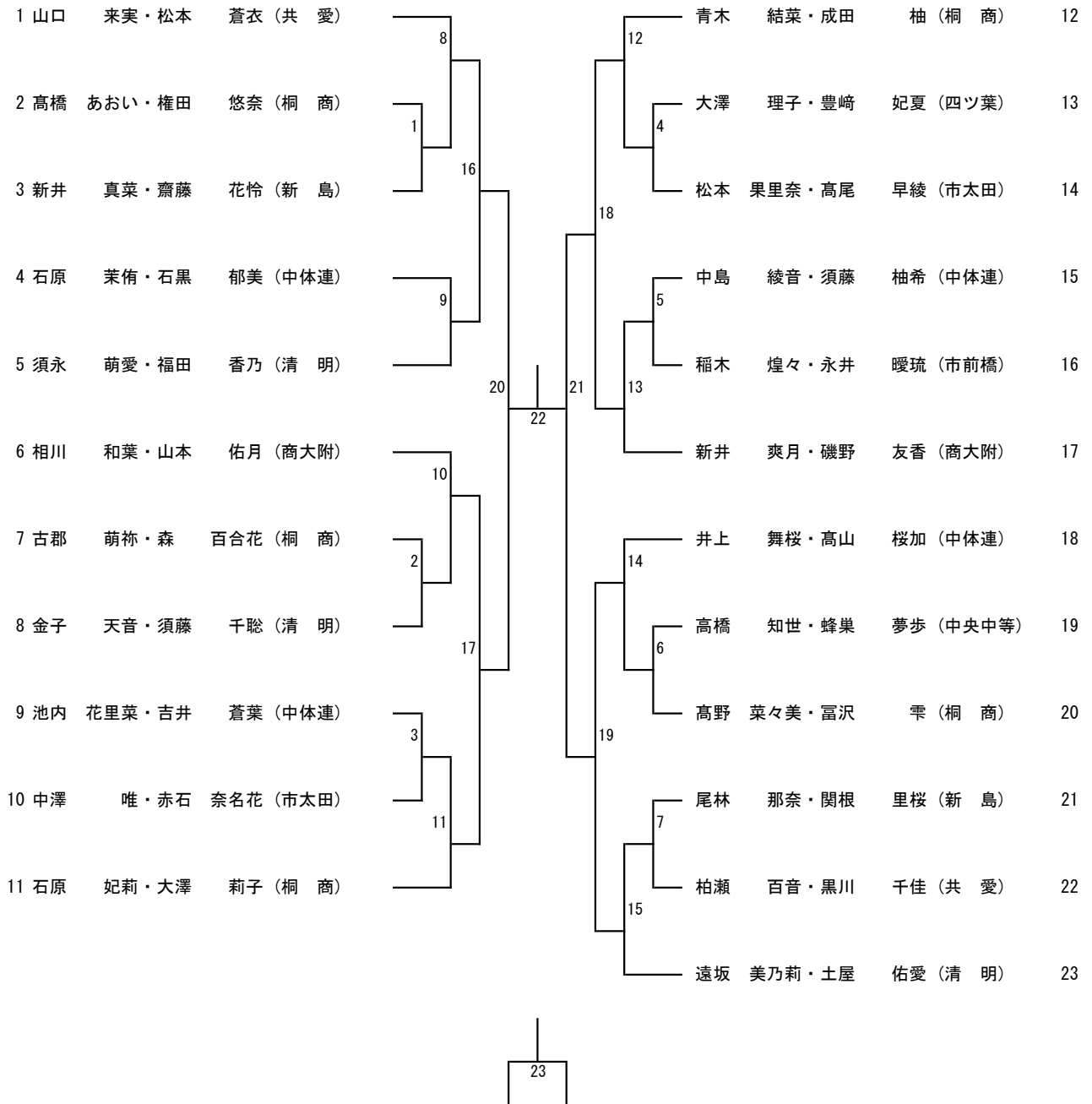
### ○ その他

- 1 会場時間について  
6/22（土）桐生大学グリーンアリーナ 役員 8：00開場  
選手 8：30開場  
6/23（日）桐生ガススポーツセンター 役員 7：45開場  
選手 8：00開場  
※一般道路が渋滞してしまい苦情が入りますので、開場時間に合わせてご来場ください。
- 2 上位入賞者について  
S・Dベスト8以上の選手は、選考に係る調査を行いますのでご協力ください。  
（特に**当該選手の日バ登録番号とメールアドレスがわかるように**してください。）

男子ダブルス

1	佐瀬 龍之介・濱西 心太 (新 島)	2	相川 武蔵・後藤 達人 (商大附)	18
2	石川 直樹・山口 琥珀 (桐 商)	1	上山 太雅・勅使川原 陸 (樹 徳)	19
3	新井 夕凱・光山 虎汰郎 (市太田)	18	立川 純誠・ピントコウタ (前 東)	20
4	住吉 健太郎・江泉 怜太 (清 桜)	3	鈴木 裕翔・田村 翼 (桐 商)	21
5	村山 蓮・新井 佑翼 (商大附)	3	久野 翔・小野 葵太郎 (高経附)	22
6	土屋 航平・武藤 圭佑 (中体連)	4	柳澤 実・金田 凌也 (新 島)	23
7	狩野 竜佑・植木 彩仁 (前 橋)	4	関口 航・久保田 幸希 (前 橋)	24
8	増田 蓮・江口 和樹 (G K A)	5	高石 青来・太田 唯貴 (中体連)	25
9	亀山 大哉・西村 泰輝 (市太田・清明)	5	清水 瑛太・山路 悠輔 (市太田)	26
10	石川 裕雛・但木 朔也 (桐 商)	6	竹田 壮太郎・今井 治翔 (沼 田)	27
11	鈴木 悠・吉澤 亮我 (新 島)	20	原 創栄・堀江 歩 (共 愛)	28
12	古川 遥貴・吉田 大地 (前 橋)	7	石原 雅大・池田 悠生 (新 島)	29
13	篠原 蒼空・中島 知暉 (太 工)	27	小島 陸・太田 裕貴 (清 桜)	30
14	青木 優・新井 悠 (太 東)	8	木村 颯斗・飯田 快斗 (前 橋)	31
15	佐藤 零・齊藤 聖矢 (商大附)	21	堀 聖那・橋爪 翔吾 (商大附)	32
16	長谷川 大晟・板橋 春輝 (桐 生)	9	小倉 海斗・石川 裕陽 (桐 商)	33
17	栗原 和輝・矢嶋 柚葵 (太 田)			
		33		

女子ダブルス



男子シングルス

1	小倉 海斗 (桐 商)	1	相川 武蔵 (商大附)	17
2	亀山 大哉 (市太田)	17	樋口 天馬 (育 英)	18
3	福田 結大 (新 島)	2	飯田 快斗 (前 橋)	19
4	矢嶋 柚葵 (太 田)	25	武藤 圭佑 (中体連)	20
5	土屋 航平 (中体連)	3	石川 裕陽 (桐 商)	21
6	吉田 大地 (前 橋)	18	北澤 健太 (清 明)	22
7	堀 聖那 (商大附)	4	小島 陸 (清 桜)	23
8	柳澤 実 (新 島)	29	佐瀬 龍之介 (新 島)	24
9	石原 雅大 (新 島)	5	山路 悠輔 (市太田)	25
10	清水 瑛太 (市太田)	19	持丸 叶夢 (桐 商)	26
11	木村 颯斗 (前 橋)	6	篠原 蒼空 (太 工)	27
12	鈴木 裕翔 (桐 商)	26	太田 唯貴 (中体連)	28
13	高石 青來 (中体連)	7	栗原 慎 (太 田)	29
14	後藤 達人 (商大附)	20	中條 翔太 (西邑楽)	30
15	竹田 壮太郎 (沼 田)	8	片岡 蒼 (中体連)	31
16	栗原 和輝 (太 田)	32	濱西 心太 (新 島)	32
		32		

女子シングルス

