

スポーツ少年団

第11回群馬県スポーツ少年団冬季バドミントン交流大会



期日 平成31年1月27日(日)

会場 ALSOKぐんまアリーナ

主催 公益財団法人群馬県スポーツ協会

群馬県スポーツ少年団

群馬県バドミントン協会

主管 群馬県スポーツ少年団バドミントン専門部

後援 群馬県教育委員会 群馬テレビ 上毛新聞社

【競技審判上の注意】

1 試合の進め方とポイント制限

- ①
 - ・予選リーグ・決勝トーナメントとも流し込み方式で行います。
 - ・タイムテーブル下段の番号は、予選リーグ、決勝トーナメントでそれぞれ種目やブロックに関係なく通し番号になっています。
 - ・試合はタイムテーブルに記載された通し番号順に行いますが、進行状況によって変更することがあります。
 - ・組合せ表はブロック別、種目別の試合順のみ記載してあります。実際の試合順はタイムテーブル下段記載の番号で確認してください。
- ② 予選リーグは、21点1ゲーム（延長なし）。
- ③ 決勝トーナメントは、15点3ゲーム延長は21点まで。
- ④ 予選リーグ2位までの選手が決勝トーナメントに進むことができます。
- ⑤ 交流戦はありません。リーグ選で3位、4位の選手は予選リーグで終了になります。

2 エンドの交替とインターバル

- ① 予選リーグでは、11点でエンドを交替し、給水は認めるがインターバルはない。
- ②
 - ・15点ゲームでは、ゲーム中のインターバルはとらない。
 - ・ゲーム間では概ね60秒以内のインターバルをとることができる。但し、ファイナルゲーム8点でエンドを交替し、給水は認めるがインターバルはない。
- ③
 - ・エンドの交替を忘れたときは、判明した時点でエンドを交替する。
 - ・エンドを交替せずにゲームが終了した場合でもゲームは成立する。

3 審判

- ①
 - ・次の試合の選手がそのコートで線審をしてください。
 - ・選手集合場所に待機する選手は、進行係の指示にしたがって空いたコートの線審をしてください。前の試合が終了したらそのコートで試合です。
- ② 試合進行の状況などによって本部から指名することがあります。
- ③ 主審は審判用紙を選手から受け取って、試合が終了したら審判用紙を本部に提出してください。
- ④ 主審割当クラブは、得点板を使いますので主審の他にもうひとりコートにきてください。

4 その他

- ①
 - ・コートサイドには、監督・コーチ・父兄の内、2名が入れることとします。
 - ・アドバイスはゲーム間のインターバルのみ行ってください。
- ②
 - ・主審、コーチは指定の場所で待機してください。それ以外の者の応援は、観覧席で行ってください。
 - ・3名以上で主審のためにコートサイドに立つことはご遠慮ください。
 - ・低学年又は経験の浅い選手の線審の補助を認めます。
- ③
 - ・主審、線審への判定に対する抗議は認めません。
 - ・疑問があれば、主審に質問・確認してください。
 - ・主審が判断できない場合は、競技担当理事が判断します。
- ④ 上記以外は、日本バドミントン協会の競技規則に準じます。

5 会場使用上の注意

- ① 飲食は観覧席後ろのスペース又は1階の休憩所をお願いします。
- ② フロアでは水分補給のみ可能。
- ③ 貴重品の管理は各自で責任をもってお願いします。
- ④ フロア以外でシャトルを使った練習は危険ですからしないでください。
- ⑤ ゴミは自分の出したものと周りのゴミも拾って持ち帰ってください。
- ⑥ ルールを守って気持ちよく体育館を使うようにお願いします。

6 本部当番

前橋東・朝倉スポーツ少年団・宮郷ジュニア

第 1 1 回群馬県スポーツ少年団冬季バドミントン交流大会

平成 3 1 年 1 月 2 7 日

	1コート	2コート	3コート	4コート	5コート	6コート	7コート	8コート	9コート	10コート	11コート	12コート	13コート	14コート	15コート	16コート
主審 得点係 練習 コート	大泉	前橋東	高崎	藤岡	桜木	吉岡	高崎西部	藪塚	伊勢崎	MC	渋川	NBC	宮郷	ORIGIN	箕郷	尾島
												板倉・菱	相生・朝倉	強戸	昭和	BUP
09:00	5G-A-1	5G-A-2	5G-B-1	5G-B-2	5G-C-1	5G-D-1	5G-E-1	5G-F-1	5G-G-1	5G-H-1	5G-I-1	5G-J-1	5G-K-1	5G-L-1	5G-M-1	5G-N-1
	1	2	3	4	5	6	7	8	9	10	11	12	13	14	15	16
	5G-O-1	5G-P-1	5G-Q-1	5G-R-1	5G-S-1	5G-T-1	5G-U-1	3G-A-1	3G-A-2	3G-B-1	3G-B-2	3G-C-1	3G-D-1	3G-E-1	3G-F-1	3G-G-1
	17	18	19	20	21	22	23	24	25	26	27	28	29	30	31	32
10:00	3G-H-1	3G-I-1	3G-J-1	3G-K-1	3G-L-1	3G-M-1	3G-N-1	3G-O-1	3G-P-1	3G-Q-1	3G-R-1	3G-S-1	3G-T-1	6G-A-1	6G-B-1	6G-C-1
	33	34	35	36	37	38	39	40	41	42	43	44	45	46	47	48
	6G-D-1	6G-E-1	6G-F-1	6G-G-1	6G-H-1	6G-I-1	6G-J-1	6G-K-1	6G-L-1	6G-M-1	6G-N-1	6G-O-1	6G-P-1	5B-A-1	5B-A-2	5B-B-1
	49	50	51	52	53	54	55	56	57	58	59	60	61	62	63	64
11:00	5B-B-2	5B-C-1	5B-D-1	5B-E-1	5B-F-1	5B-G-1	5B-H-1	5B-I-1	5B-J-1	6B-A-1	6B-A-2	6B-B-1	6B-C-1	6B-D-1	6B-E-1	6B-F-1
	65	66	67	68	69	70	71	72	73	74	75	76	77	78	79	80
	6B-G-1	6B-H-1	6B-I-1	6B-J-1	3B-A-1	3B-A-2	3B-B-1	3B-B-2	3B-C-1	3B-D-1	3B-E-1	3B-F-1	3B-G-1	3B-H-1	3B-I-1	4G-A-1
	81	82	83	84	85	86	87	88	89	90	91	92	93	94	95	96
12:00	4G-B-1	4G-C-1	4G-D-1	4G-E-1	4G-F-1	4G-G-1	4G-H-1	4G-I-1	4G-J-1	4B-A-1	4B-B-1	4B-C-1	4B-D-1	4B-E-1	5G-A-3	5G-A-4
	97	98	99	100	101	102	103	104	105	106	107	108	109	110	111	112
	5G-B-3	5G-B-4	5G-C-2	5G-D-2	5G-E-2	5G-F-2	5G-G-2	5G-H-2	5G-I-2	5G-J-2	5G-K-2	5G-L-2	5G-M-2	5G-N-2	5G-O-2	5G-P-2
	113	114	115	116	117	118	119	120	121	122	123	124	125	126	127	128
13:00	5G-Q-2	5G-R-2	5G-S-2	5G-T-2	5G-U-2	3G-A-3	3G-A-4	3G-B-3	3G-B-4	3G-C-2	3G-D-2	3G-E-2	3G-F-2	3G-G-2	3G-H-2	3G-I-2
	129	130	131	132	133	134	135	136	137	138	139	140	141	142	143	144
	3G-J-2	3G-K-2	3G-L-2	3G-M-2	3G-N-2	3G-O-2	3G-P-2	3G-Q-2	3G-R-2	3G-S-2	3G-T-2	6G-A-2	6G-B-2	6G-C-2	6G-D-2	6G-E-2
	145	146	147	148	149	150	151	152	153	154	155	156	157	158	159	160
13:00	6G-F-2	6G-G-2	6G-H-2	6G-I-2	6G-J-2	6G-K-2	6G-L-2	6G-M-2	6G-N-2	6G-O-2	6G-P-2	5B-A-3	5B-A-4	5B-B-3	5B-B-4	5B-C-2
	161	162	163	164	165	166	167	168	169	170	171	172	173	174	175	176
	5B-D-2	5B-E-2	5B-F-2	5B-G-2	5B-H-2	5B-I-2	5B-J-2	6B-A-3	6B-A-4	6B-B-2	6B-C-2	6B-D-2	6B-E-2	6B-F-2	6B-G-2	6B-H-2
	177	178	179	180	181	182	183	184	185	186	187	188	189	190	191	192
13:00	6B-I-2	6B-J-2	3B-A-3	3B-A-4	3B-B-3	3B-B-4	3B-C-2	3B-D-2	3B-E-2	3B-F-2	3B-G-2	3B-H-2	3B-I-2	4G-A-2	4G-B-2	4G-C-2
	193	194	195	196	197	198	199	200	201	202	203	204	205	206	207	208
	4G-D-2	4G-E-2	4G-F-2	4G-G-2	4G-H-2	4G-I-2	4G-J-2	4B-A-2	4B-B-2	4B-C-2	4B-D-2	4B-E-2	5G-A-5	5G-A-6	5G-B-5	5G-B-6
	209	210	211	212	213	214	215	216	217	218	219	220	221	222	223	224
13:00	5G-C-3	5G-D-3	5G-E-3	5G-F-3	5G-G-3	5G-H-3	5G-I-3	5G-J-3	5G-K-3	5G-L-3	5G-M-3	5G-N-3	5G-O-3	5G-P-3	5G-Q-3	5G-R-3
	225	226	227	228	229	230	231	232	233	234	235	236	237	238	239	240
	5G-S-3	5G-T-3	5G-U-3	3G-A-5	3G-A-6	3G-B-5	3G-B-6	3G-C-3	3G-D-3	3G-E-3	3G-F-3	3G-G-3	3G-H-3	3G-I-3	3G-J-3	3G-K-3
	241	242	243	244	245	246	247	248	249	250	251	252	253	254	255	256
13:00	3G-L-3	3G-M-3	3G-N-3	3G-O-3	3G-P-3	3G-Q-3	3G-R-3	3G-S-3	3G-T-3	6G-A-3	6G-B-3	6G-C-3	6G-D-3	6G-E-3	6G-F-3	6G-G-3
	257	258	259	260	261	262	263	264	265	266	267	268	269	270	271	272
13:00	6G-H-3	6G-I-3	6G-J-3	6G-K-3	6G-L-3	6G-M-3	6G-N-3	6G-O-3	6G-P-3	5B-A-5	5B-A-6	5B-B-5	5B-B-6	5B-C-3	5B-D-3	5B-E-3
	273	274	275	276	277	278	279	280	281	282	283	284	285	286	287	288

	1コート	2コート	3コート	4コート	5コート	6コート	7コート	8コート	9コート	10コート	11コート	12コート	13コート	14コート	15コート	16コート
主審 得点係 練習 コート	大泉	前橋東	高崎	藤岡	桜木	吉岡	高崎西部	藪塚	伊勢崎	MC	渋川	NBC	宮郷	ORIGIN	箕郷	尾島
												板倉・菱	相生・朝倉	強戸	昭和	BUP
14:00	5B-F-3	5B-G-3	5B-H-3	5B-I-3	5B-J-3	6B-A-5	6B-A-6	6B-B-3	6B-C-3	6B-D-3	6B-E-3	6B-F-3	6B-G-3	6B-H-3	6B-I-3	6B-J-3
	289	290	291	292	293	294	295	296	297	298	299	300	301	302	303	304
	3B-A-5	3B-A-6	3B-B-5	3B-B-6	3B-C-3	3B-D-3	3B-E-3	3B-F-3	3B-G-3	3B-H-3	3B-I-3	4G-A-3	4G-B-3	4G-C-3	4G-D-3	4G-E-3
	305	306	307	308	309	310	311	312	313	314	315	316	317	318	319	320
	4G-F-3	4G-G-3	4G-H-3	4G-I-3	4G-J-3	4B-A-3	4B-B-3	4B-C-3	4B-D-3	4B-E-3	5G-1	5G-2	5G-3	5G-4	5G-5	5G-6
	321	322	323	324	325	326	327	328	329	330	1	2	3	4	5	6
15:00	5G-7	5G-8	5G-9	5G-10	3G-1	3G-2	3G-3	3G-4	3G-5	3G-6	3G-7	3G-8	6G-1	6G-2	6G-3	6G-4
	7	8	9	10	11	12	13	14	15	16	17	18	19	20	21	22
	6G-5	6G-6	6G-7	6G-8	6G-9	6G-10	6G-11	6G-12	6G-13	6G-14	6G-15	6G-16	5B-1	5B-2	5B-3	5B-4
	23	24	25	26	27	28	29	30	31	32	33	34	35	36	37	38
	6B-1	6B-2	6B-3	6B-4	3B-1	3B-2	4G-1	4G-2	4G-3	4G-4	4B-1	4B-2	5G-11	5G-12	5G-13	5G-14
	39	40	41	42	43	44	45	46	47	48	49	50	51	52	53	54
16:00	5G-15	5G-16	5G-17	5G-18	5G-19	5G-20	5G-21	5G-22	5G-23	5G-24	5G-25	5G-26	3G-9	3G-10	3G-11	3G-12
	55	56	57	58	59	60	61	62	63	64	65	66	67	68	69	70
	3G-13	3G-14	3G-15	3G-16	3G-17	3G-18	3G-19	3G-20	3G-21	3G-22	3G-23	3G-24	6G-17	6G-18	6G-19	6G-20
	71	72	73	74	75	76	77	78	79	80	81	82	83	84	85	86
	6G-21	6G-22	6G-23	6G-24	5B-5	5B-6	5B-7	5B-8	5B-9	5B-10	5B-11	5B-12	6B-5	6B-6	6B-7	6B-8
	87	88	89	90	91	92	93	94	95	96	97	98	99	100	101	102
17:00	6B-9	6B-10	6B-11	6B-12	3B-3	3B-4	3B-5	3B-6	3B-7	3B-8	3B-9	3B-10	4G-5	4G-6	4G-7	4G-8
	103	104	105	106	107	108	109	110	111	112	113	114	115	116	117	118
	4G-9	4G-10	4G-11	4G-12	4B-3	4B-4	4B-5	4B-6	5G-27	5G-28	5G-29	5G-30	5G-31	5G-32	5G-33	5G-34
	119	120	121	122	123	124	125	126	127	128	129	130	131	132	133	134
	3G-25	3G-26	3G-27	3G-28	3G-29	3G-30	3G-31	3G-32	6G-25	6G-26	6G-27	6G-28	5B-13	5B-14	5B-15	5B-16
	135	136	137	138	139	140	141	142	143	144	145	146	147	148	149	150
18:00	6B-13	6B-14	6B-15	6B-16	3B-11	3B-12	3B-13	3B-14	4G-13	4G-14	4G-15	4G-16	4B-7	4B-8	5G-35	5G-36
	151	152	153	154	155	156	157	158	159	160	161	162	163	164	165	166
	5G-37	5G-38	3G-33	3G-34	3G-35	3G-36	6G-29	6G-30	5B-17	5B-18	6B-17	6B-18	3B-15	3B-16	4G-17	4G-18
	167	168	169	170	171	172	173	174	175	176	177	178	179	180	181	182
	5G-39	5G-40	3G-37	3G-38	6G-決勝	5B-決勝	6B-決勝	3B-決勝	4G-決勝	4B-決勝	5G-決勝	3G-決勝				
	183	184	185	186	187	188	189	190	191	192	193	194				

- ① 上段：リーグ戦の場合は種目記号・ブロック記号・ブロック内試合順、決勝トーナメントの場合は種目別試合順です。
記号の凡例： 6年男子Aブロック→6B-A-1
- ② 下段：放送のときの試合順です。コールは下段の番号で行います。決勝トーナメントからは再度1番からになります。
- ③ 時間は目安です。男女、種目の別なくタイムテーブルの上段右側から流し込みで試合を行います。
- ④ 進行状況により試合順を変更することがあります。放送に注意してください。
- ⑤ 選手はコールがあったら、選手集合場所にきて待機してください。放送があるまではフロア以外で待っていてください。

第11回群馬県スポーツ少年団冬季バドミントン交流大会

平成31年1月27日 ALSOKぐんまアリーナ

6年生以下男子 Aブロック	栗原	堀	高草木	櫻井	勝敗	順位
栗原 和輝 (強戸ジュニア)		5	3	1		
堀 聖那 (高崎ジュニア)	5		2	4		
高草木 郁人 (相生ジュニア)	3	2		6		
櫻井 佑哉 (箕郷BC)	1	4	6			

6年生以下男子 Bブロック	原	住吉	井出	勝敗	順位
原 蓮太郎 (前橋東)		3	1		
住吉 健太郎 (相生ジュニア)	3		2		
井出 慶吾 (箕郷BC)	1	2			

6年生以下男子 Cブロック	小島	石原	長濱	勝敗	順位
小島 陸 (相生ジュニア)		3	1		
石原 雅大 (前橋東)	3		2		
長濱 大知 (強戸ジュニア)	1	2			

6年生以下男子 Dブロック	小倉	大谷	芹澤	勝敗	順位
小倉 海斗 (ORIGIN BC)		3	1		
大谷 周護 (伊勢崎ジュニア)	3		2		
芹澤 柁哉 (高崎西部ジュニア)	1	2			

6年生以下男子 Eブロック	萩原	石川	片岡	勝敗	順位
萩原 利侑 (Bring☆Up)		3	1		
石川 直樹 (昭和ジュニア)	3		2		
片岡 聖 (前橋東)	1	2			

6年生以下男子 Fブロック	渡辺	但木	馬場	勝敗	順位
渡辺 晴貴 (ORIGIN BC)		3	1		
但木 朔也 (相生ジュニア)	3		2		
馬場 圭太 (吉岡ジュニア)	1	2			

6年生以下男子 Gブロック	佐瀬	木村	麓	勝敗	順位
佐瀬 龍之介 (前橋東)		3	1		
木村 颯斗 (ORIGIN BC)	3		2		
麓 海吏也 (高崎西部ジュニア)	1	2			

6年生以下男子 Hブロック	河上	大手	根岸	勝敗	順位
河上 悠大 (大泉JBC)		3	1		
大手 奏翔 (高崎ジュニア)	3		2		
根岸 壮史 (MCジュニア)	1	2			

第11回群馬県スポーツ少年団冬季バドミントン交流大会

平成31年1月27日 ALSOKぐんまアリーナ

6年生以下男子 Iブロック	土屋	西村	片岡	勝敗	順位
土屋 大輔 (渋川リトルバース)		3	1		
西村 泰輝 (伊勢崎ジュニア)	3		2		
片岡 陽 (高崎ジュニア)	1	2			

6年生以下男子 Jブロック	山田	杉戸	角田	勝敗	順位
山田 竣哉 (渋川リトルバース)		3	1		
杉戸 辰 (桜木ジュニア)	3		2		
角田 知聖 (吉岡ジュニア)	1	2			

5年生以下男子 Aブロック	山路	阿久津	岩井	江田	勝敗	順位
山路 悠輔 (強戸ジュニア)		5	3	1		
阿久津 大翔 (NBCあずまジュニア)	5		2	4		
岩井 蓮 (吉岡ジュニア)	3	2		6		
江田 陽葵 (藤岡ジュニア)	1	4	6			

5年生以下男子 Bブロック	山口	北澤	田島	菅原	勝敗	順位
山口 晃央 (前橋東)		5	3	1		
北澤 健太 (ORIGIN BC)	5		2	4		
田島 獅琉 (桜木ジュニア)	3	2		6		
菅原 悠貴 (藤岡ジュニア)	1	4	6			

5年生以下男子 Cブロック	濱西	清水	原	勝敗	順位
濱西 心太 (藤岡ジュニア)		3	1		
清水 瑛太 (藪塚ジュニア)	3		2		
原 光佑 (前橋東)	1	2			

5年生以下男子 Dブロック	久保田	溝口	福田	勝敗	順位
久保田 俊 (MCジュニア)		3	1		
溝口 人慈路 (箕郷BC)	3		2		
福田 結大 (前橋東)	1	2			

5年生以下男子 Eブロック	栞原	伏見	松田	勝敗	順位
栞原 慎 (大泉JBC)		3	1		
伏見 歩真 (藤岡ジュニア)	3		2		
松田 大志 (前橋東)	1	2			

5年生以下男子 Fブロック	矢嶋	徳留	岡本	勝敗	順位
矢嶋 柚葵 (MCジュニア)		3	1		
徳留 蒼真 (前橋東)	3		2		
岡本 竜之助 (吉岡ジュニア)	1	2			

第11回群馬県スポーツ少年団冬季バドミントン交流大会

平成31年1月27日 ALSOKぐんまアリーナ

5年生以下男子 Gブロック	荒 牧	瀧 澤	角 田	勝 敗	順位
荒牧 亮太 (藪塚ジュニア)		3	1		
瀧澤 稔也 (藤岡ジュニア)	3		2		
角田 瑠惟 (前橋東)	1	2			

5年生以下男子 Hブロック	植 木	小 野	青 木	勝 敗	順位
植木 彩仁 (宮郷ジュニア)		3	1		
小野 恭弥 (朝倉スポーツ少年団)	3		2		
青木 優 (桜木ジュニア)	1	2			

5年生以下男子 Iブロック	鈴 木	古 川	伊 藤	勝 敗	順位
鈴木 悠 (藤岡ジュニア)		3	1		
古川 遥貴 (前橋東)	3		2		
伊藤 匠汰 (相生ジュニア)	1	2			

5年生以下男子 Jブロック	中 里	新 井	渡 辺	勝 敗	順位
中里 温人 (桜木ジュニア)		3	1		
新井 遥人 (高崎ジュニア)	3		2		
渡辺 銀慈 (朝倉スポーツ少年団)	1	2			

4年生以下男子 Aブロック	新 井	霜 田	吉 田	勝 敗	順位
新井 佑翼 (昭和ジュニア)		3	1		
霜田 真緒 (Bring☆Up)	3		2		
吉田 大地 (NBCあずまジュニア)	1	2			

4年生以下男子 Bブロック	渡 辺	沓 沢	久保田	勝 敗	順位
渡辺 匠海 (ORIGIN BC)		3	1		
沓沢 志図真 (朝倉スポーツ少年団)	3		2		
久保田 幸希 (伊勢崎ジュニア)	1	2			

4年生以下男子 Cブロック	長谷川	小野里	市 場	勝 敗	順位
長谷川 大晟 (桜木ジュニア)		3	1		
小野里 柚 (藤岡ジュニア)	3		2		
市場 続基 (渋川リトルバース)	1	2			

4年生以下男子 Dブロック	持 丸	飯 田	廣 木	勝 敗	順位
持丸 叶夢 (桜木ジュニア)		3	1		
飯田 快斗 (前橋東)	3		2		
廣木 蒼 (高崎西部ジュニア)	1	2			

第11回群馬県スポーツ少年団冬季バドミントン交流大会

平成31年1月27日 ALSOKぐんまアリーナ

4年生以下男子 Eブロック	金 田	板 橋	松 原	勝 敗	順位
金田 凌也 (高崎西部ジュニア)		3	1		
板橋 春輝 (菱ジュニア)	3		2		
松原 龍一 (NBCあずまジュニア)	1	2			

3年生以下男子 Aブロック	武 藤	杉 本	権 田	野 津	勝 敗	順位
武藤 圭祐 (高崎ジュニア)		5	3	1		
杉本 優良 (前橋東)	5		2	4		
権田 祐斗 (大泉JBC)	3	2		6		
野津 愛斗 (渋川トルパズ)	1	4	6			

3年生以下男子 Bブロック	高 野	山 越	細 野	片 岡	勝 敗	順位
高野 駿 (MCジュニア)		5	3	1		
山越 翼 (高崎ジュニア)	5		2	4		
細野 壮馬 (前橋東)	3	2		6		
片岡 蒼 (大泉JBC)	1	4	6			

3年生以下男子 Cブロック	大 場	伊 藤	宮 崎	勝 敗	順位
大場 悠正 (前橋東)		3	1		
伊藤 瑞基 (高崎西部ジュニア)	3		2		
宮崎 祥也 (桜木ジュニア)	1	2			

3年生以下男子 Dブロック	平 野	中 澤	上 島	勝 敗	順位
平野 優輔 (前橋東)		3	1		
中澤 怜 (尾島ジュニア)	3		2		
上島 隼矢 (桜木ジュニア)	1	2			

3年生以下男子 Eブロック	土 屋	澤 田	中 村	勝 敗	順位
土屋 航平 (渋川トルパズ)		3	1		
澤田 怜桜 (大泉JBC)	3		2		
中村 和史 (高崎ジュニア)	1	2			

3年生以下男子 Fブロック	須 田	高草木	木 戸	勝 敗	順位
須田 蓮央 (渋川トルパズ)		3	1		
高草木 唯斗 (昭和ジュニア)	3		2		
木戸 愛大 (藪塚ジュニア)	1	2			

3年生以下男子 Gブロック	津久井	萩 原	松 澤	勝 敗	順位
津久井 優太 (桜木ジュニア)		3	1		
萩原 慎太 (Bring☆Up)	3		2		
松澤 和聖 (大泉JBC)	1	2			

第11回群馬県スポーツ少年団冬季バドミントン交流大会

平成31年1月27日 ALSOKぐんまアリーナ

3年生以下男子 Hブロック	山 田	高 石	福 島	勝 敗	順 位
山田 康貴 (渋川リトルバース)		3	1		
高石 青來 (ORIGIN BC)	3		2		
福島 楽喜 (高崎西部ジュニア)	1	2			

3年生以下男子 Iブロック	石 内	青 木	茂 木	勝 敗	順 位
石内 杜和 (桜木ジュニア)		3	1		
青木 悠陽 (NBCあずまジュニア)	3		2		
茂木 陽良 (MCジュニア)	1	2			

第11回群馬県スポーツ少年団冬季バドミントン交流大会

平成31年1月27日 ALSOKぐんまアリーナ

6年生以下女子 Aブロック	櫻井	藤生	木村	勝敗	順位
櫻井 姫花 (昭和ジュニア)		3	1		
藤生 幸花 (朝倉スポーツ少年団)	3		2		
木村 真尋 (Bring☆Up)	1	2			

6年生以下女子 Bブロック	山口	塚本	押田	勝敗	順位
山口 来実 (前橋東)		3	1		
塚本 さくら (藤岡ジュニア)	3		2		
押田 羅樹 (相生ジュニア)	1	2			

6年生以下女子 Cブロック	吉岡	一倉	松島	勝敗	順位
吉岡 留奈 (宮郷ジュニア)		3	1		
一倉 理沙 (吉岡ジュニア)	3		2		
松島 彩夏 (藪塚ジュニア)	1	2			

6年生以下女子 Dブロック	荻原	中村	伊田	勝敗	順位
荻原 玲衣 (藪塚ジュニア)		3	1		
中村 風花 (大泉JBC)	3		2		
伊田 望 (高崎ジュニア)	1	2			

6年生以下女子 Eブロック	中山	宮寺	吉垣内	勝敗	順位
中山 郁花 (渋川リトルバース)		3	1		
宮寺 雪乃 (板倉ジュニア)	3		2		
吉垣内 陽 (高崎西部ジュニア)	1	2			

6年生以下女子 Fブロック	成田	麻生	福田	勝敗	順位
成田 柚 (昭和ジュニア)		3	1		
麻生 奈々海 (高崎西部ジュニア)	3		2		
福田 彩乃 (前橋東)	1	2			

6年生以下女子 Gブロック	早野	森田	荻野	勝敗	順位
早野 芽依 (大泉JBC)		3	1		
森田 彩那 (桜木ジュニア)	3		2		
荻野 雪 (箕郷BC)	1	2			

6年生以下女子 Hブロック	杉本	松本	野口	勝敗	順位
杉本 夏鈴 (大泉JBC)		3	1		
松本 恵里花 (伊勢崎ジュニア)	3		2		
野口 真歩 (桜木ジュニア)	1	2			

第11回群馬県スポーツ少年団冬季バドミントン交流大会

平成31年1月27日 ALSOKぐんまアリーナ

6年生以下女子 Iブロック	松本	内藤	星野	勝敗	順位
松本 蒼衣 (強戸ジュニア)		3	1		
内藤 優 (Bring☆Up)	3		2		
星野 綾咲 (箕郷BC)	1	2			

6年生以下女子 Jブロック	高橋	遠藤	山田	勝敗	順位
高橋 采那 (板倉ジュニア)		3	1		
遠藤 綺乃 (強戸ジュニア)	3		2		
山田 莉世 (箕郷BC)	1	2			

6年生以下女子 Kブロック	大澤	森村	阿部	勝敗	順位
大澤 莉子 (前橋東)		3	1		
森村 歩実 (尾島ジュニア)	3		2		
阿部 ひなた (高崎西部ジュニア)	1	2			

6年生以下女子 Lブロック	大野	石原	金地	勝敗	順位
大野 陽梨 (藤岡ジュニア)		3	1		
石原 妃莉 (ORIGIN BC)	3		2		
金地 一葉 (高崎ジュニア)	1	2			

6年生以下女子 Mブロック	竹尾	内海	吉田	勝敗	順位
竹尾 萌々花 (大泉JBC)		3	1		
内海 愛湊 (藤岡ジュニア)	3		2		
吉田 朱里 (藪塚ジュニア)	1	2			

6年生以下女子 Nブロック	大里	元橋	松井	勝敗	順位
大里 碧依 (大泉JBC)		3	1		
元橋 和奏 (前橋東)	3		2		
松井 真白 (箕郷BC)	1	2			

6年生以下女子 Oブロック	宮下	尾花	加藤	勝敗	順位
宮下 知佳子 (尾島ジュニア)		3	1		
尾花 有紀 (高崎ジュニア)	3		2		
加藤 みらの (藤岡ジュニア)	1	2			

6年生以下女子 Pブロック	高瀬	青木	永井	勝敗	順位
高瀬 安加梨 (高崎西部ジュニア)		3	1		
青木 結菜 (桜木ジュニア)	3		2		
永井 敦子 (箕郷BC)	1	2			

第11回群馬県スポーツ少年団冬季バドミントン交流大会

平成31年1月27日 ALSOKぐんまアリーナ

5年生以下女子 Aブロック	須藤	藤生	石黒	石塚	勝敗	順位
須藤 夏希 (MCジュニア)		5	3	1		
藤生 恋音 (藪塚ジュニア)	5		2	4		
石黒 清美 (大泉JBC)	3	2		6		
石塚 来未 (尾島ジュニア)	1	4	6			

5年生以下女子 Bブロック	福島	中澤	横山	小笠原	勝敗	順位
福島 帆風 (前橋東)		5	3	1		
中澤 唯 (尾島ジュニア)	5		2	4		
横山 聖和 (高崎ジュニア)	3	2		6		
小笠原 優咲 (大泉JBC)	1	4	6			

5年生以下女子 Cブロック	窪田	市場	松澤	勝敗	順位
窪田 璃子 (宮郷ジュニア)		3	1		
市場 未唯 (渋川トルパーズ)	3		2		
松澤 璃星 (大泉JBC)	1	2			

5年生以下女子 Dブロック	遠坂	宮本	吉井	勝敗	順位
遠坂 美乃莉 (藪塚ジュニア)		3	1		
宮本 葵生 (菱ジュニア)	3		2		
吉井 紗稀 (高崎ジュニア)	1	2			

5年生以下女子 Eブロック	齋藤	島村	関口	勝敗	順位
齋藤 花怜 (前橋東)		3	1		
島村 心晴 (吉岡ジュニア)	3		2		
関口 陽菜 (NBCあずまジュニア)	1	2			

5年生以下女子 Fブロック	須藤	福島	寶勢	勝敗	順位
須藤 希望 (大泉JBC)		3	1		
福島 実侑 (高崎西部ジュニア)	3		2		
寶勢 七華 (吉岡ジュニア)	1	2			

5年生以下女子 Gブロック	武井	関口	谷口	勝敗	順位
武井 一彩 (藪塚ジュニア)		3	1		
関口 心優 (NBCあずまジュニア)	3		2		
谷口 ひなた (吉岡ジュニア)	1	2			

5年生以下女子 Hブロック	権田	石田	阿久津	勝敗	順位
権田 悠奈 (大泉JBC)		3	1		
石田 桜夢 (宮郷ジュニア)	3		2		
阿久津 花帆 (NBCあずまジュニア)	1	2			

第11回群馬県スポーツ少年団冬季バドミントン交流大会

平成31年1月27日 ALSOKぐんまアリーナ

5年生以下女子 Iブロック	石原	坂木	恩田	勝敗	順位
石原 詩夏 (宮郷ジュニア)		3	1		
坂木 結奏 (渋川リトルバース)	3		2		
恩田 和花 (大泉JBC)	1	2			

5年生以下女子 Jブロック	大木	興儀	金子	勝敗	順位
大木 優依 (前橋東)		3	1		
興儀 心羽 (大泉JBC)	3		2		
金子 志乃 (箕郷BC)	1	2			

5年生以下女子 Kブロック	中山	須永	貝沼	勝敗	順位
中山 紗菜 (前橋東)		3	1		
須永 萌愛 (大泉JBC)	3		2		
貝沼 蒼生 (朝倉スポーツ少年団)	1	2			

5年生以下女子 Lブロック	五十嵐	小杉	久保田	勝敗	順位
五十嵐 みこ (伊勢崎ジュニア)		3	1		
小杉 優菜 (尾島ジュニア)	3		2		
久保田 暖乃 (大泉JBC)	1	2			

5年生以下女子 Mブロック	松本	高石	倉上	勝敗	順位
松本 果里奈 (敷塚ジュニア)		3	1		
高石 結衣 (ORIGIN BC)	3		2		
倉上 乃々彩 (大泉JBC)	1	2			

5年生以下女子 Nブロック	澤田	宮下	渡辺	勝敗	順位
澤田 玲乃 (大泉JBC)		3	1		
宮下 陽菜 (Bring☆Up)	3		2		
渡辺 りさ季 (宮郷ジュニア)	1	2			

5年生以下女子 Oブロック	小川	清水	氏家	勝敗	順位
小川 杏奈 (板倉ジュニア)		3	1		
清水 麻央 (MCジュニア)	3		2		
氏家 捺妃 (大泉JBC)	1	2			

5年生以下女子 Pブロック	松本	堀越	江原	勝敗	順位
松本 咲 (板倉ジュニア)		3	1		
堀越 悠莉 (藤岡ジュニア)	3		2		
江原 美希 (宮郷ジュニア)	1	2			

第11回群馬県スポーツ少年団冬季バドミントン交流大会

平成31年1月27日 ALSOKぐんまアリーナ

5年生以下女子 Qブロック	箕輪	土屋	本間	勝敗	順位
箕輪 レナ (昭和ジュニア)		3	1		
土屋 佑愛 (伊勢崎ジュニア)	3		2		
本間 千夏 (大泉JBC)	1	2			

5年生以下女子 Rブロック	友部	石関	望月	勝敗	順位
友部 莉央 (高崎ジュニア)		3	1		
石関 日菜乃 (NBCあずまジュニア)	3		2		
望月 紅里 (尾島ジュニア)	1	2			

5年生以下女子 Sブロック	三浦	高野	中村	勝敗	順位
三浦 莉愛菜 (宮郷ジュニア)		3	1		
高野 菜々美 (MCジュニア)	3		2		
中村 仁美 (藪塚ジュニア)	1	2			

5年生以下女子 Tブロック	櫻井	石倉	高木	勝敗	順位
櫻井 結萌 (高崎ジュニア)		3	1		
石倉 樹莉菜 (大泉JBC)	3		2		
高木 緋南 (藪塚ジュニア)	1	2			

5年生以下女子 Uブロック	山崎	森	八木	勝敗	順位
山崎 愛心 (MCジュニア)		3	1		
森 百合花 (強戸ジュニア)	3		2		
八木 陽菜子 (箕郷BC)	1	2			

4年生以下女子 Aブロック	岩間	町田	齋藤	勝敗	順位
岩間 夕奈 (高崎ジュニア)		3	1		
町田 喜愛 (尾島ジュニア)	3		2		
齋藤 綾祢 (桜木ジュニア)	1	2			

4年生以下女子 Bブロック	坂本	柳澤	新井	勝敗	順位
坂本 愛結 (昭和ジュニア)		3	1		
柳澤 美音 (吉岡ジュニア)	3		2		
新井 心花 (渋川リトルバース)	1	2			

4年生以下女子 Cブロック	赤石	石原	山田	勝敗	順位
赤石 奈名花 (桜木ジュニア)		3	1		
石原 実怜 (前橋東)	3		2		
山田 瑠梨 (高崎ジュニア)	1	2			

第11回群馬県スポーツ少年団冬季バドミントン交流大会

平成31年1月27日 ALSOKぐんまアリーナ

4年生以下女子 Dブロック	磯野	川田	福地	勝敗	順位
磯野 友香 (藤岡ジュニア)		3	1		
川田 綺麦 (桜木ジュニア)	3		2		
福地 萌葉 (大泉JBC)	1	2			

4年生以下女子 Eブロック	森	阿部	塩川	勝敗	順位
森 環希 (高崎ジュニア)		3	1		
阿部 光瑠 (菱ジュニア)	3		2		
塩川 由夏 (藤岡ジュニア)	1	2			

4年生以下女子 Fブロック	高田	田嶋	浅見	勝敗	順位
高田 季里花 (高崎ジュニア)		3	1		
田嶋 春那 (MCジュニア)	3		2		
浅見 咲希 (澁川リトルバーズ)	1	2			

4年生以下女子 Gブロック	西島	尾林	星野	勝敗	順位
西島 海羽 (澁川リトルバーズ)		3	1		
尾林 那奈 (藤岡ジュニア)	3		2		
星野 陽 (吉岡ジュニア)	1	2			

4年生以下女子 Hブロック	新井	角田	巳野	勝敗	順位
新井 爽月 (藤岡ジュニア)		3	1		
角田 和奏 (吉岡ジュニア)	3		2		
巳野 莉緒 (NBCあずまジュニア)	1	2			

4年生以下女子 Iブロック	石原	新井	山田	勝敗	順位
石原 すみれ (伊勢崎ジュニア)		3	1		
新井 真菜 (大泉JBC)	3		2		
山田 瑠菜 (高崎ジュニア)	1	2			

4年生以下女子 Jブロック	須永	佐藤	荻原	勝敗	順位
須永 桃歌 (MCジュニア)		3	1		
佐藤 那帆 (伊勢崎ジュニア)	3		2		
荻原 菜乃羽 (前橋東)	1	2			

3年生以下女子 Aブロック	須藤	清水	小林	石倉	勝敗	順位
須藤 柚希 (MCジュニア)		5	3	1		
清水 美怜 (藪塚ジュニア)	5		2	4		
小林 湊杏 (高崎西部ジュニア)	3	2		6		
石倉 桃花 (大泉JBC)	1	4	6			

第11回群馬県スポーツ少年団冬季バドミントン交流大会

平成31年1月27日 ALSOKぐんまアリーナ

3年生以下女子 Bブロック	高山	松崎	吉田	中山	勝敗	順位
高山 桜加 (伊勢崎ジュニア)		5	3	1		
松崎 星彩 (Bring☆Up)	5		2	4		
吉田 彩 (高崎西部ジュニア)	3	2		6		
中山 結菜 (前橋東)	1	4	6			

3年生以下女子 Cブロック	井上	堀越	中村	勝敗	順位
井上 舞桜 (ORIGIN BC)		3	1		
堀越 友花 (藤岡ジュニア)	3		2		
中村 仁香 (藪塚ジュニア)	1	2			

3年生以下女子 Dブロック	池内	桜井	江原	勝敗	順位
池内 花里菜 (ORIGIN BC)		3	1		
桜井 玲未 (吉岡ジュニア)	3		2		
江原 知沙 (宮郷ジュニア)	1	2			

3年生以下女子 Eブロック	石原	石関	鈴木	勝敗	順位
石原 茉侖 (ORIGIN BC)		3	1		
石関 結依菜 (NBCあずまジュニア)	3		2		
鈴木 礼花 (前橋東)	1	2			

3年生以下女子 Fブロック	倉澤	檜原	五十嵐	勝敗	順位
倉澤 心菜 (藤岡ジュニア)		3	1		
檜原 希咲季 (伊勢崎ジュニア)	3		2		
五十嵐 萌衣 (吉岡ジュニア)	1	2			

3年生以下女子 Gブロック	松本	松崎	氏家	勝敗	順位
松本 詩穂里 (藪塚ジュニア)		3	1		
松崎 笑彩 (Bring☆Up)	3		2		
氏家 彩花 (大泉JBC)	1	2			

3年生以下女子 Hブロック	中野	清水	柏瀬	勝敗	順位
中野 日麗 (伊勢崎ジュニア)		3	1		
清水 梨央 (MCジュニア)	3		2		
柏瀬 天芳 (桜木ジュニア)	1	2			

3年生以下女子 Iブロック	田村	土屋	福島	勝敗	順位
田村 蘭 (桜木ジュニア)		3	1		
土屋 愛莉 (伊勢崎ジュニア)	3		2		
福島 朱里 (大泉JBC)	1	2			

第11回群馬県スポーツ少年団冬季バドミントン交流大会

平成31年1月27日 ALSOKぐんまアリーナ

3年生以下女子 Jブロック	権田	島田	中村	勝敗	順位
権田 美奈 (大泉JBC)		3	1		
島田 亜沙 (藪塚ジュニア)	3		2		
中村 恵 (高崎ジュニア)	1	2			

3年生以下女子 Kブロック	石黒	森	植木	勝敗	順位
石黒 郁美 (大泉JBC)		3	1		
森 仁知花 (強戸ジュニア)	3		2		
植木 美琴 (宮郷ジュニア)	1	2			

3年生以下女子 Lブロック	中島	大手	松澤	勝敗	順位
中島 綾音 (尾島ジュニア)		3	1		
大手 玲奈 (高崎ジュニア)	3		2		
松澤 愛音 (吉岡ジュニア)	1	2			

3年生以下女子 Mブロック	鈴木	坂本	鈴木	勝敗	順位
鈴木 柚結 (Bring☆Up)		3	1		
坂本 莉愛 (昭和ジュニア)	3		2		
鈴木 里梨 (伊勢崎ジュニア)	1	2			

3年生以下女子 Nブロック	原田	森江	小泉	勝敗	順位
原田 深愛 (高崎西部ジュニア)		3	1		
森江 凜 (朝倉スポーツ少年団)	3		2		
小泉 ひなた (伊勢崎ジュニア)	1	2			

3年生以下女子 Oブロック	菅家	江本	村田	勝敗	順位
菅家 暁羽 (前橋東)		3	1		
江本 楓 (高崎西部ジュニア)	3		2		
村田 琉伽 (吉岡ジュニア)	1	2			

3年生以下女子 Pブロック	五十嵐	矢嶋	恩田	勝敗	順位
五十嵐 遥花 (朝倉スポーツ少年団)		3	1		
矢嶋 莉桜 (MCジュニア)	3		2		
恩田 紘菜 (大泉JBC)	1	2			

3年生以下女子 Qブロック	松本	高橋	鈴木	勝敗	順位
松本 ひなの (吉岡ジュニア)		3	1		
高橋 美采 (板倉ジュニア)	3		2		
鈴木 彩乃 (大泉JBC)	1	2			

第11回群馬県スポーツ少年団冬季バドミントン交流大会

平成31年1月27日 ALSOKぐんまアリーナ

3年生以下女子 Rブロック	吉井	黒澤	岡田	勝敗	順位
吉井 蒼葉 (高崎ジュニア)		3	1		
黒澤 夢愛 (藤岡ジュニア)	3		2		
岡田 笑恋加 (NBCあずまジュニア)	1	2			

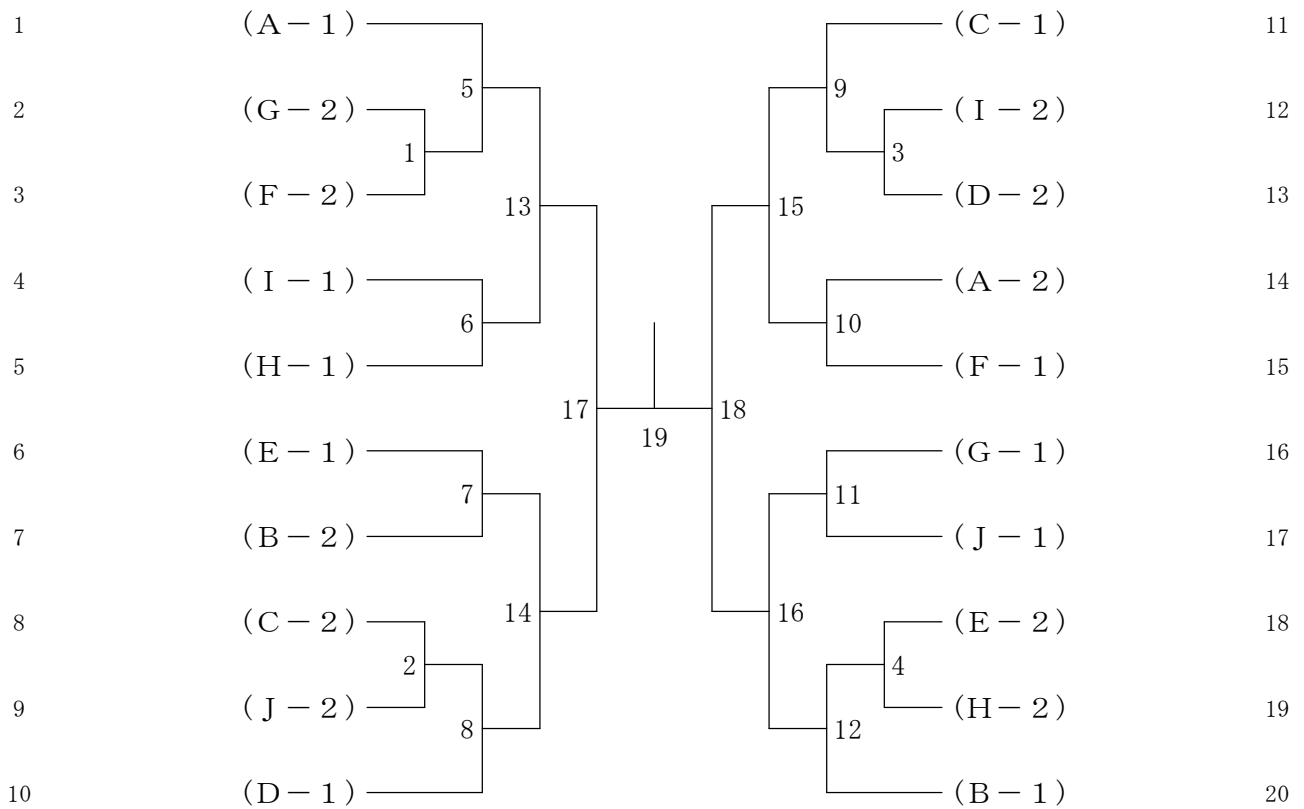
3年生以下女子 Sブロック	江田	眞下	山川	勝敗	順位
江田 栞恩 (藤岡ジュニア)		3	1		
眞下 優月 (吉岡ジュニア)	3		2		
山川 優衣 (前橋東)	1	2			

3年生以下女子 Tブロック	石田	関口	阿部	勝敗	順位
石田 陽愛 (宮郷ジュニア)		3	1		
関口 心椰 (NBCあずまジュニア)	3		2		
阿部 あかり (高崎西部ジュニア)	1	2			

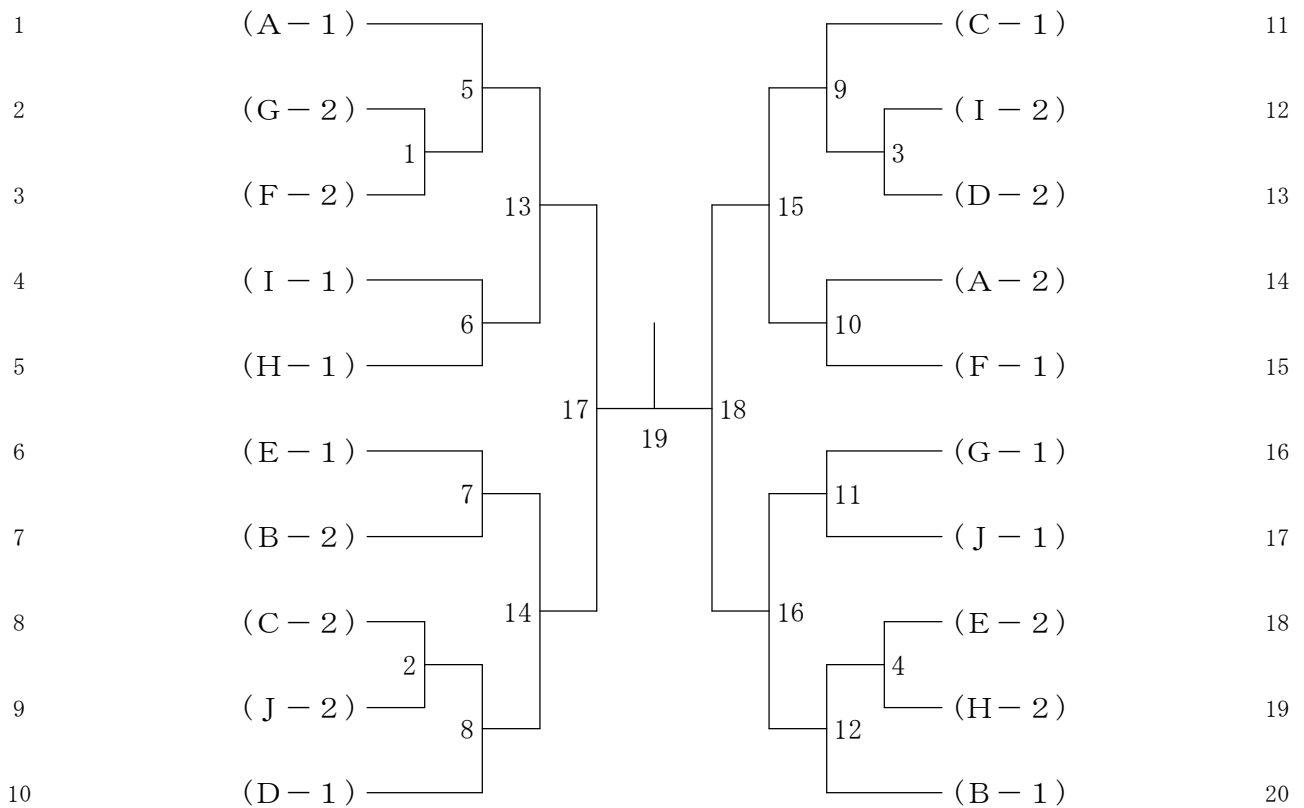
第11回群馬県スポーツ少年団冬季バドミントン交流大会

平成31年1月27日 ALSOKぐんまアリーナ

6年生以下男子 決勝トーナメント



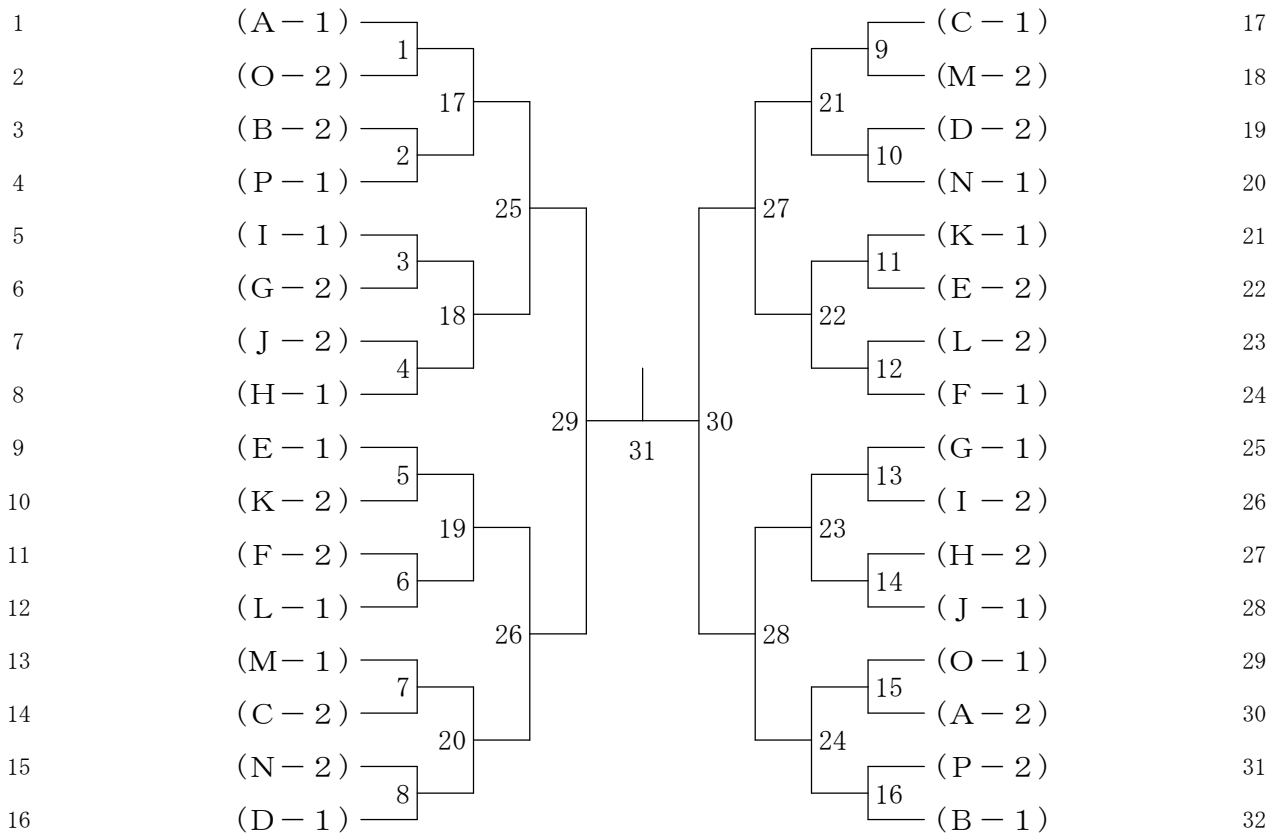
5年生以下男子 決勝トーナメント



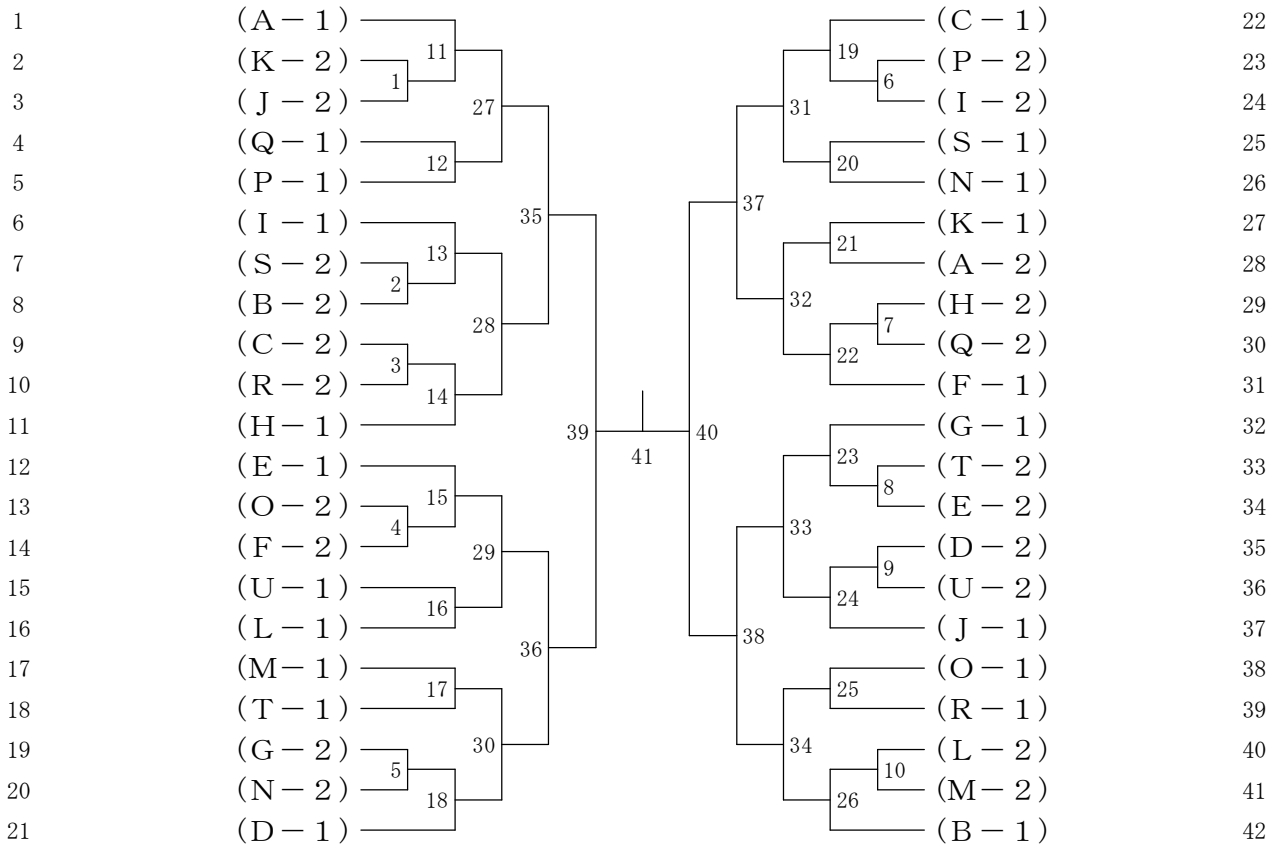
第11回群馬県スポーツ少年団冬季バドミントン交流大会

平成31年1月27日 ALSOKぐんまアリーナ

6年生以下女子 決勝トーナメント



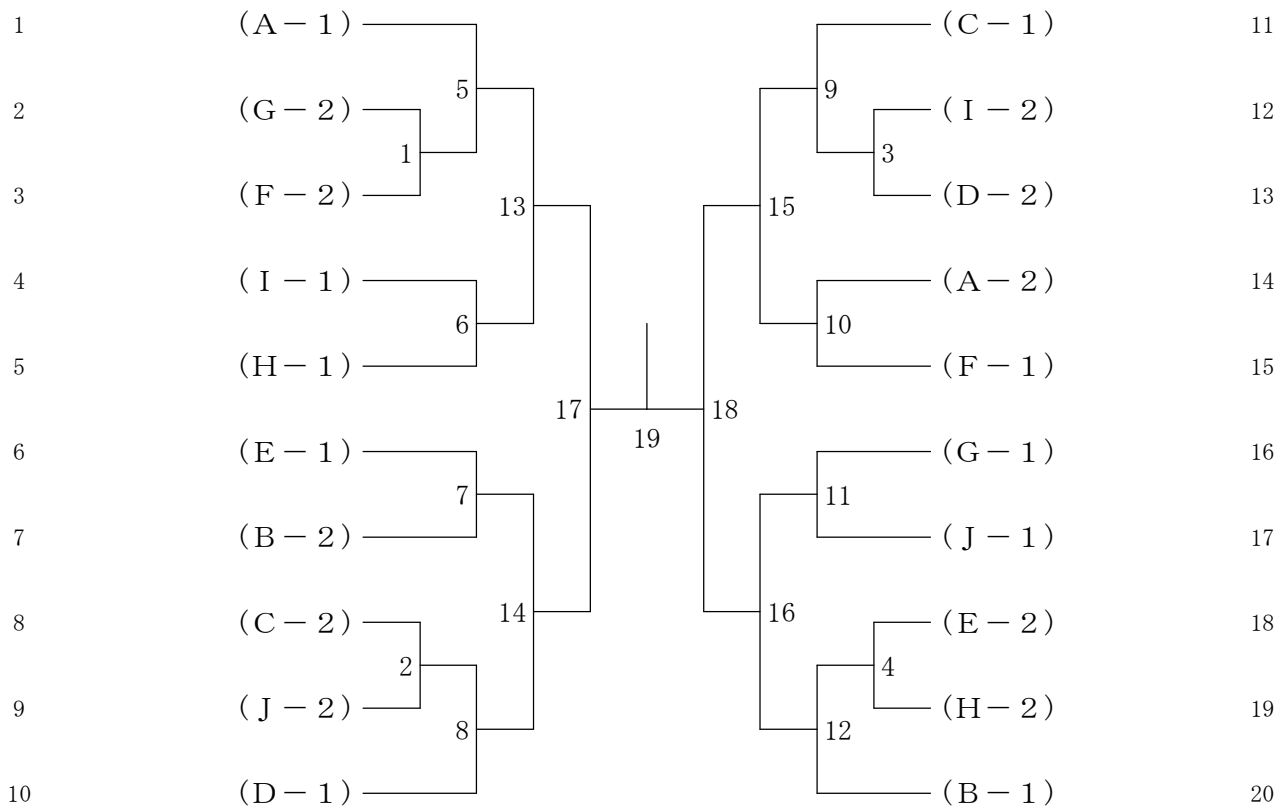
5年生以下女子 決勝トーナメント



第11回群馬県スポーツ少年団冬季バドミントン交流大会

平成31年1月27日 ALSOKぐんまアリーナ

4年生以下女子 決勝トーナメント



3年生以下女子 決勝トーナメント

